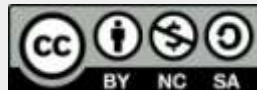


Guía de Construcción: Auto F1

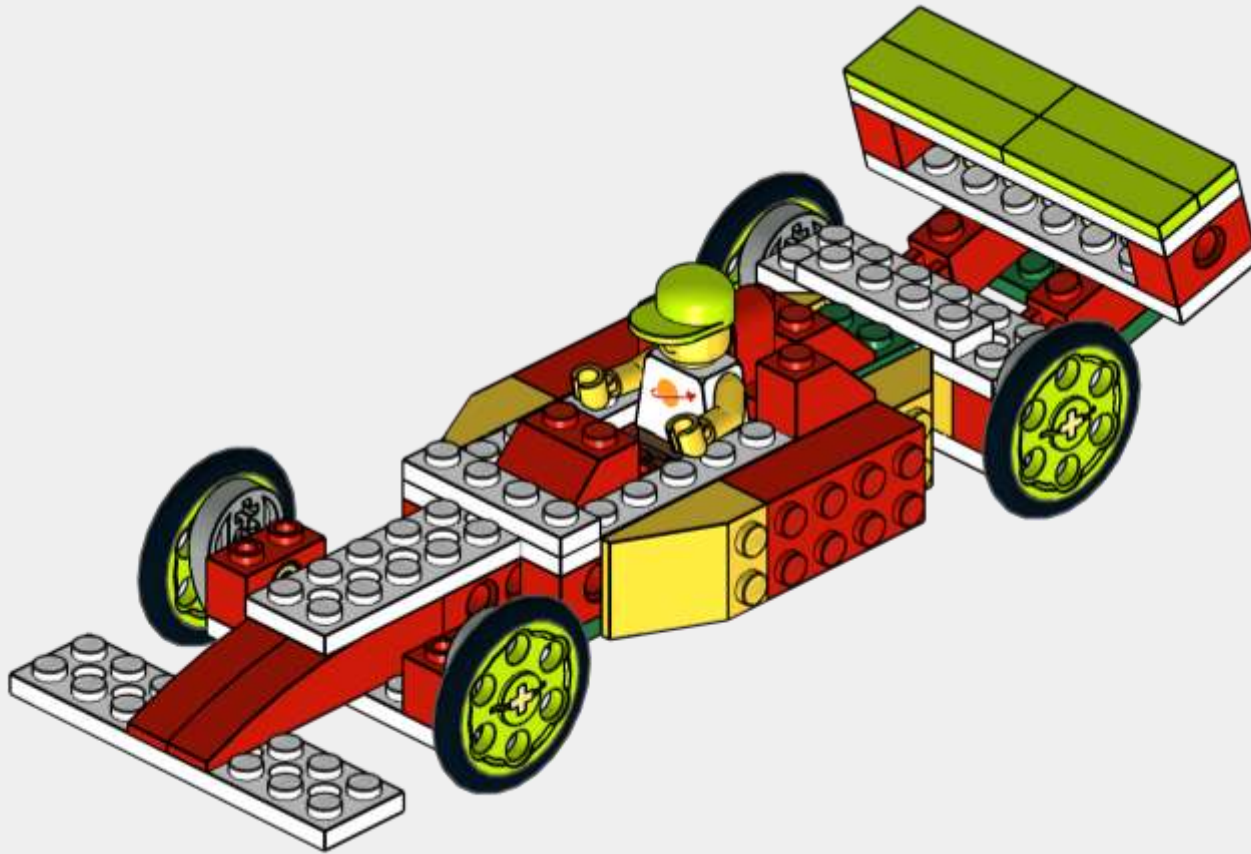
(Necesario – 1 kit de WeDo-208 Pzs)

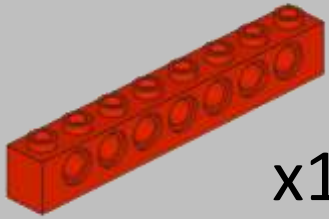
Instituto de Robótica

WON BRAUN

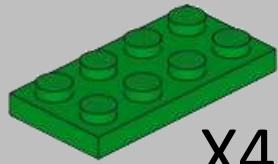


Auto F1

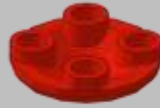




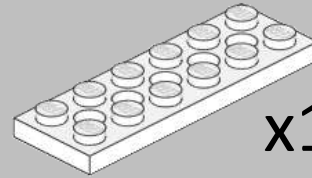
x1



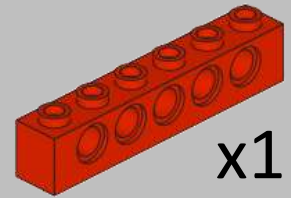
x4



x1

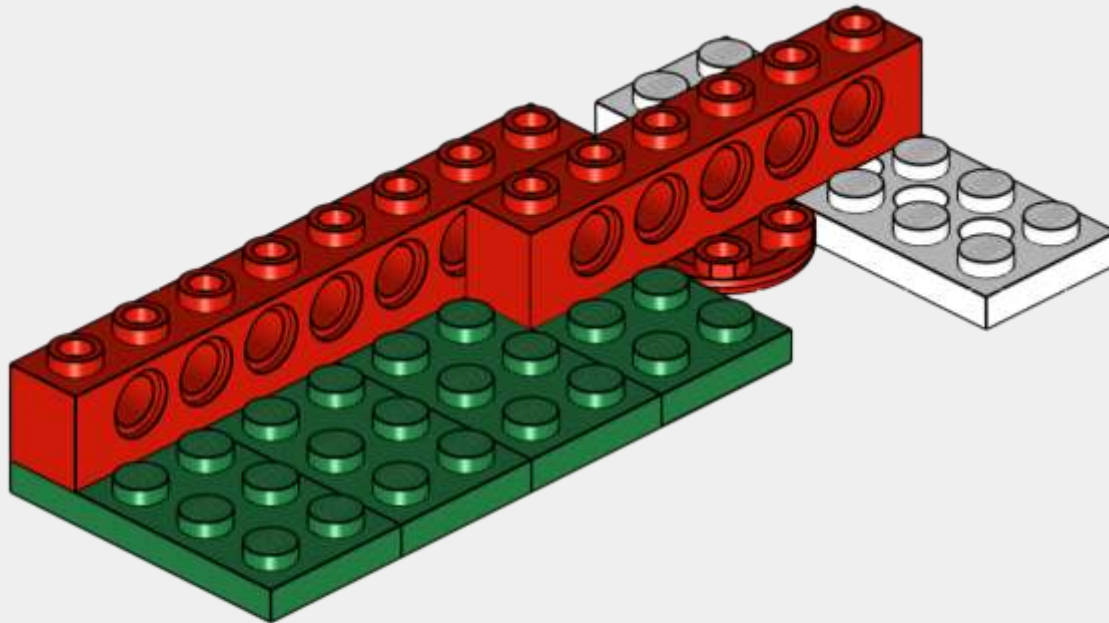


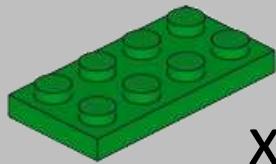
x1



x1

1





x1



x1

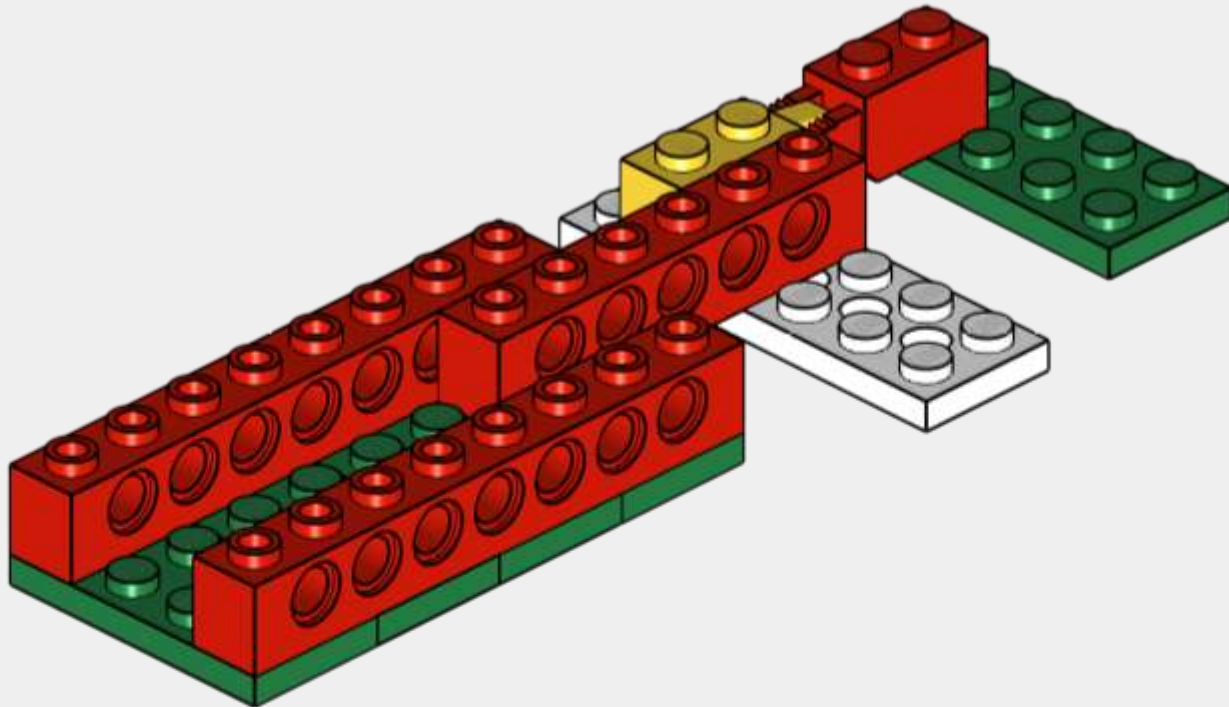


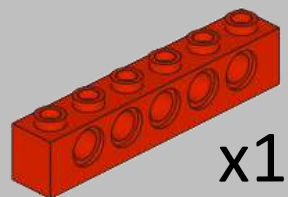
x1



x1

2





x1

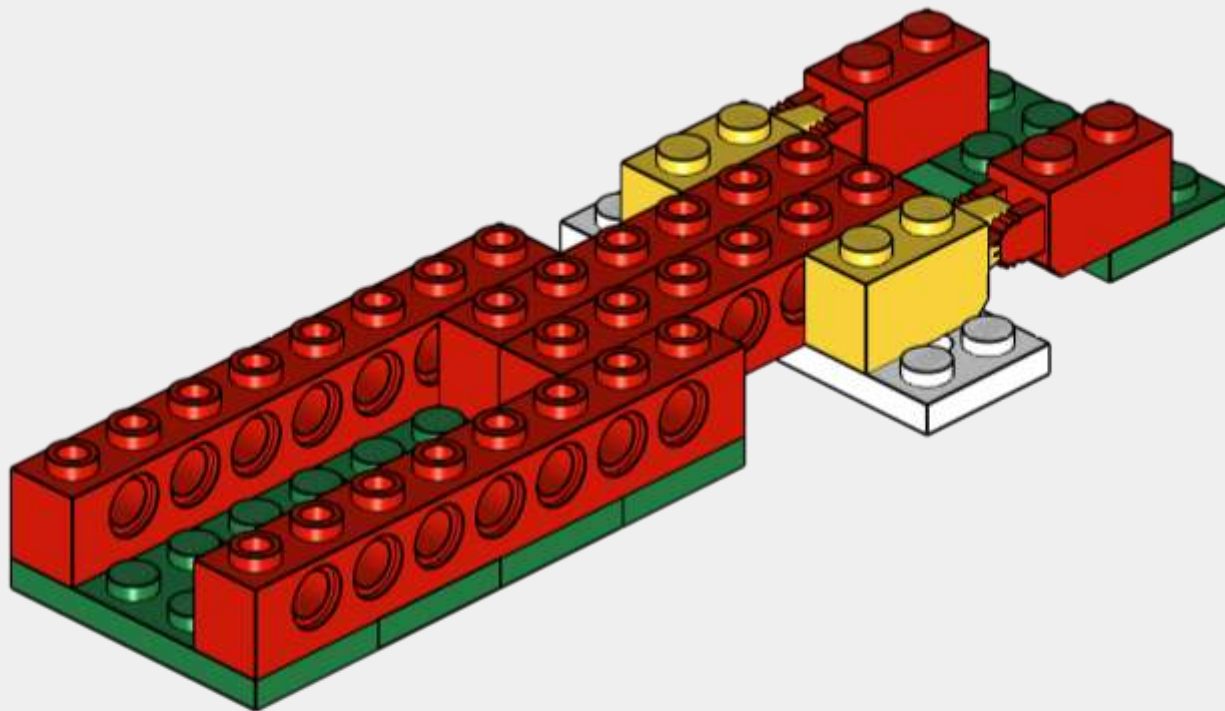


x1



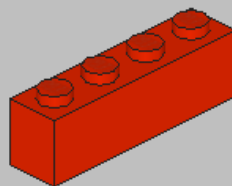
x1

3



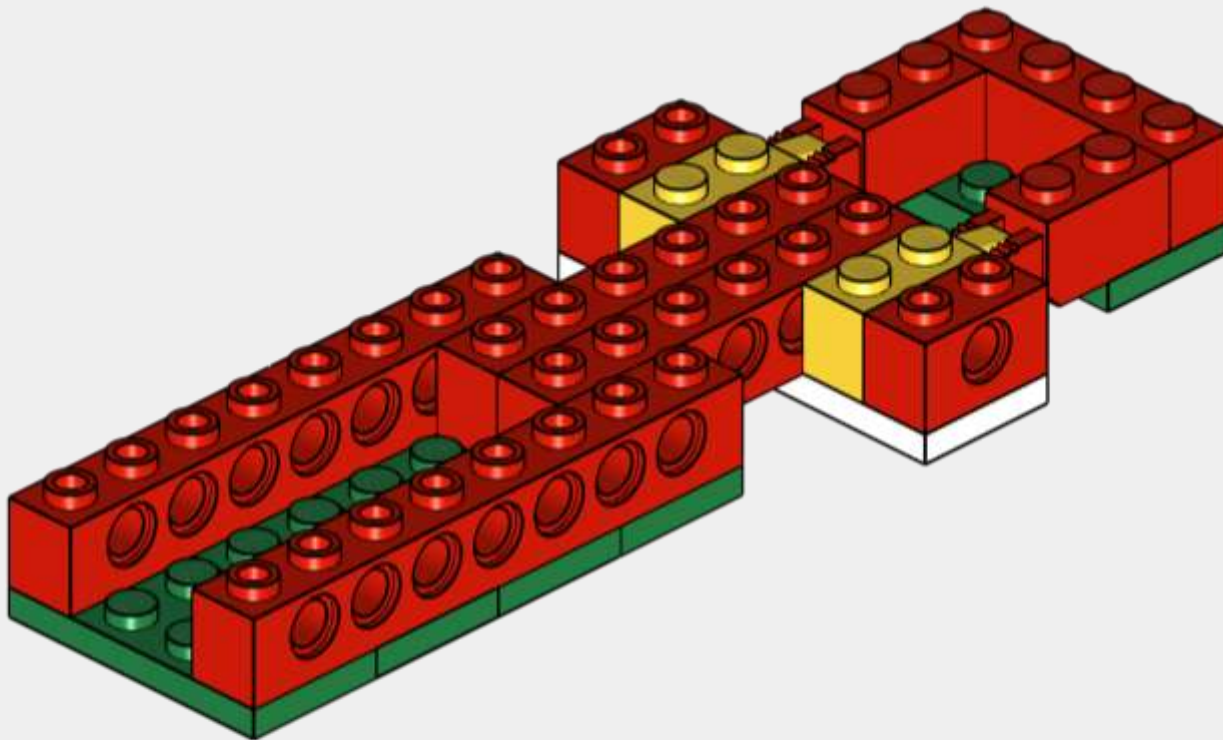


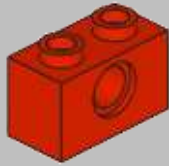
x2



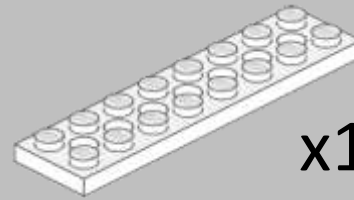
x1

4



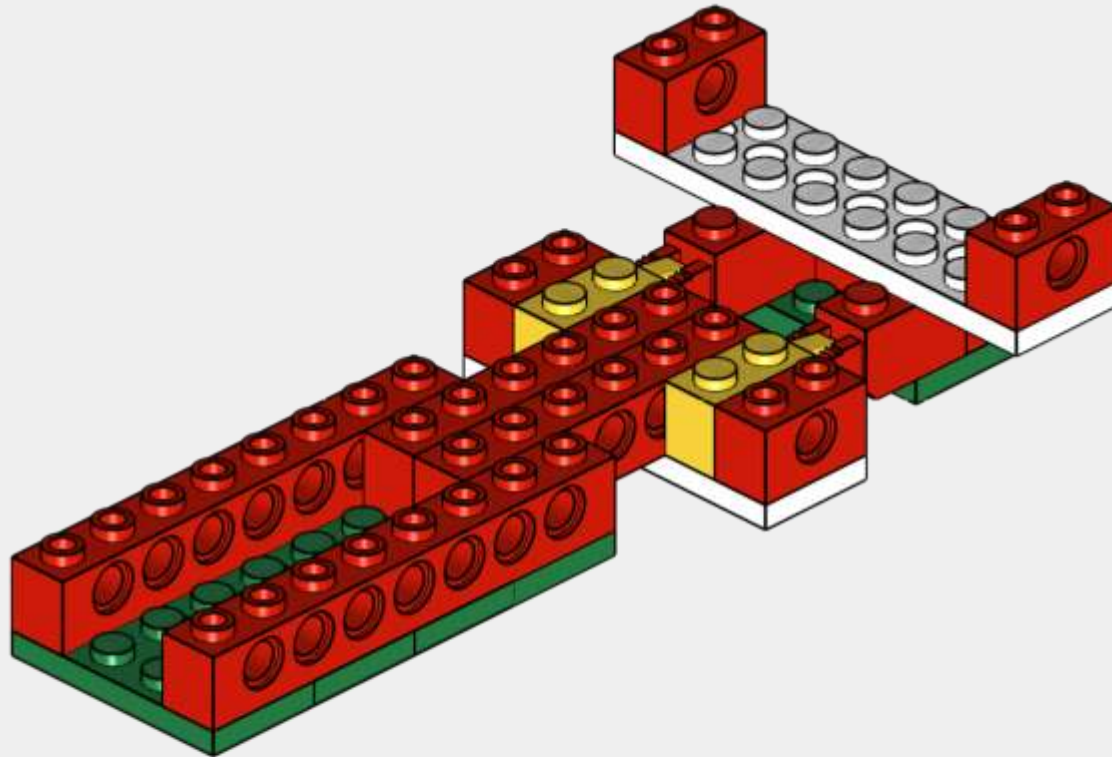


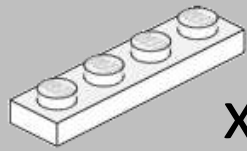
x2



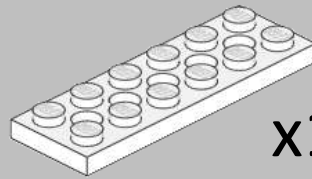
x1

5





x1

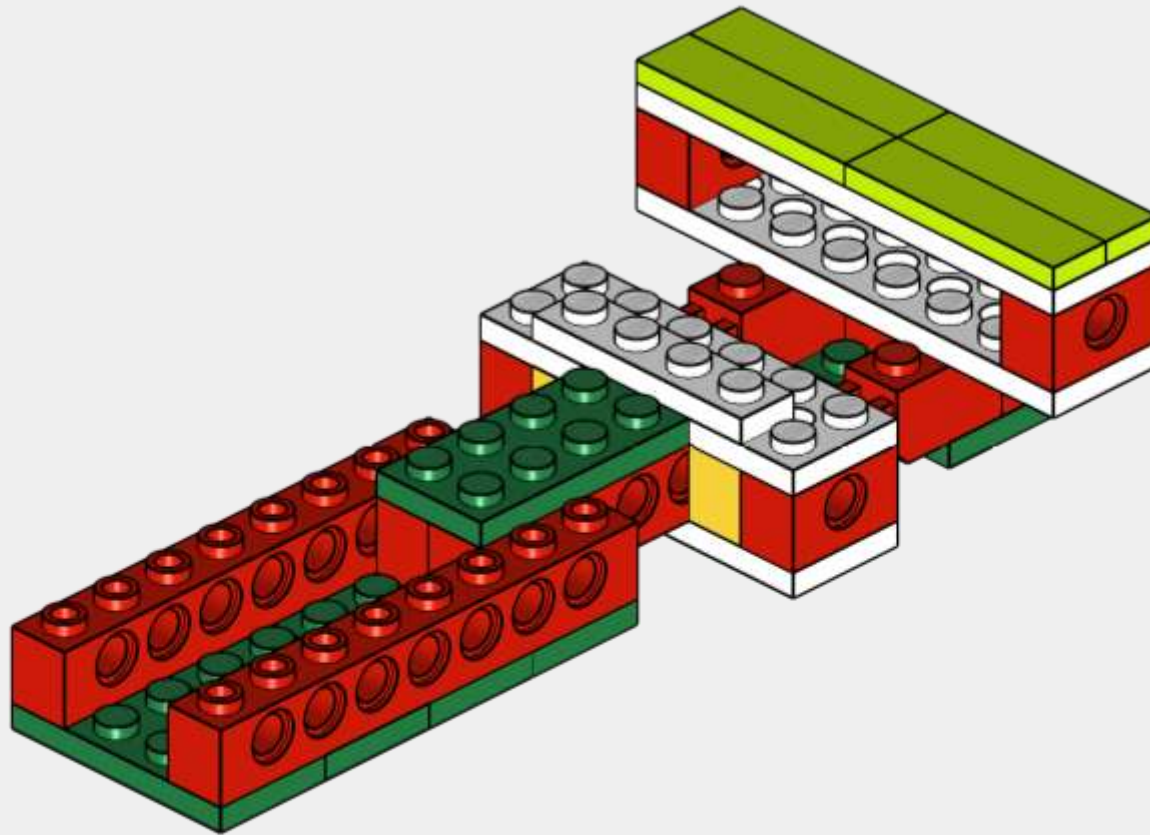


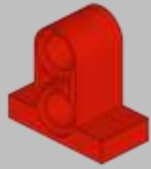
x1



x1

7

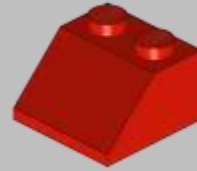




x1

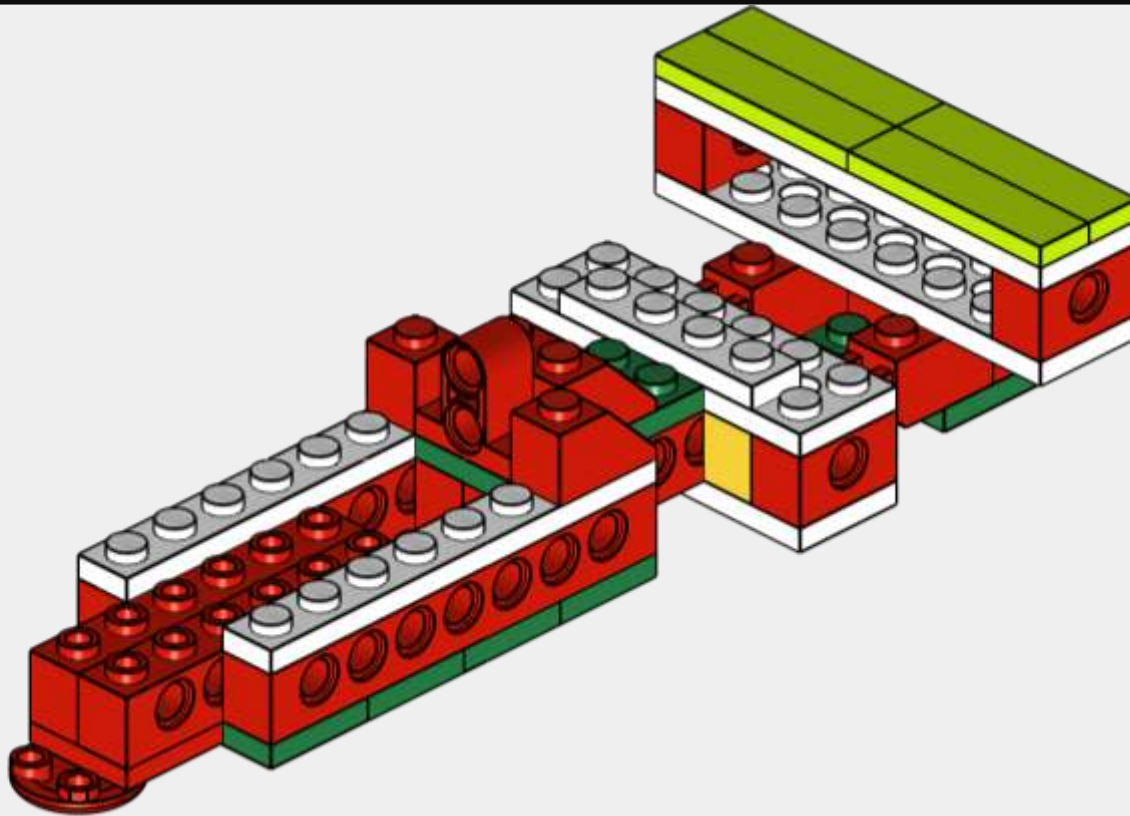


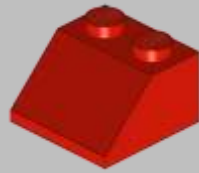
x2



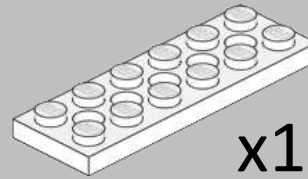
x1

10



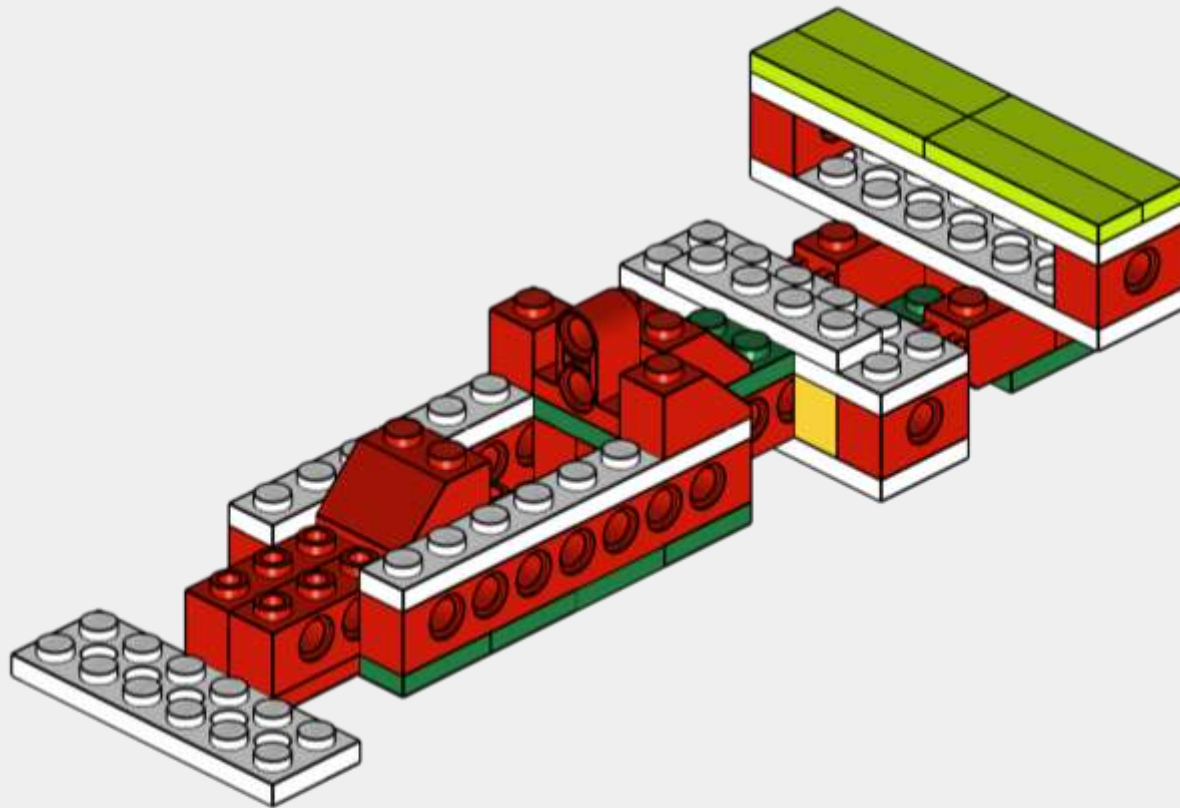


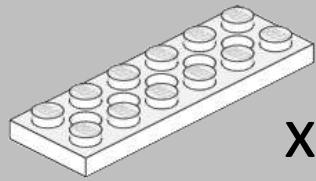
x1



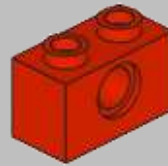
x1

11



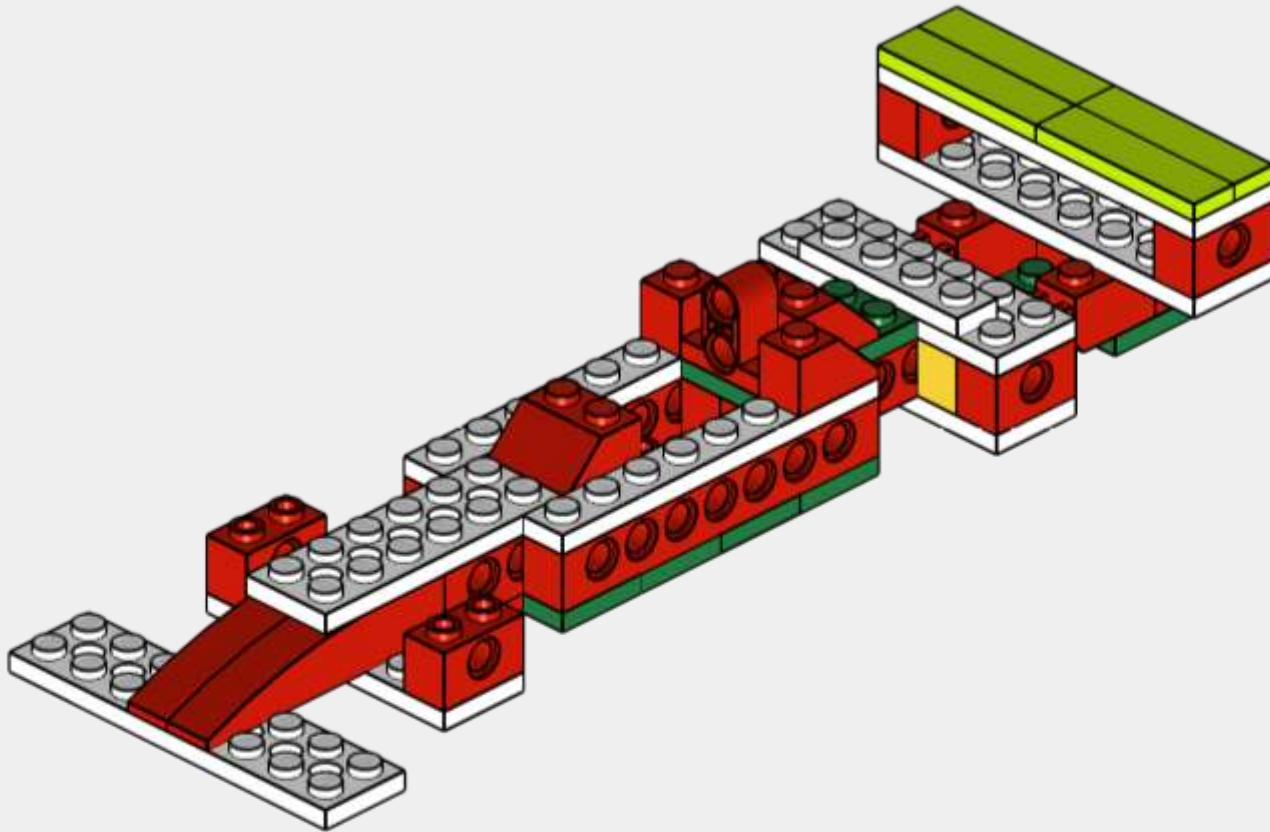


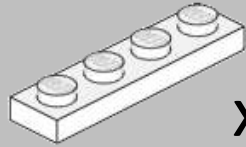
x1



x2

13





x1

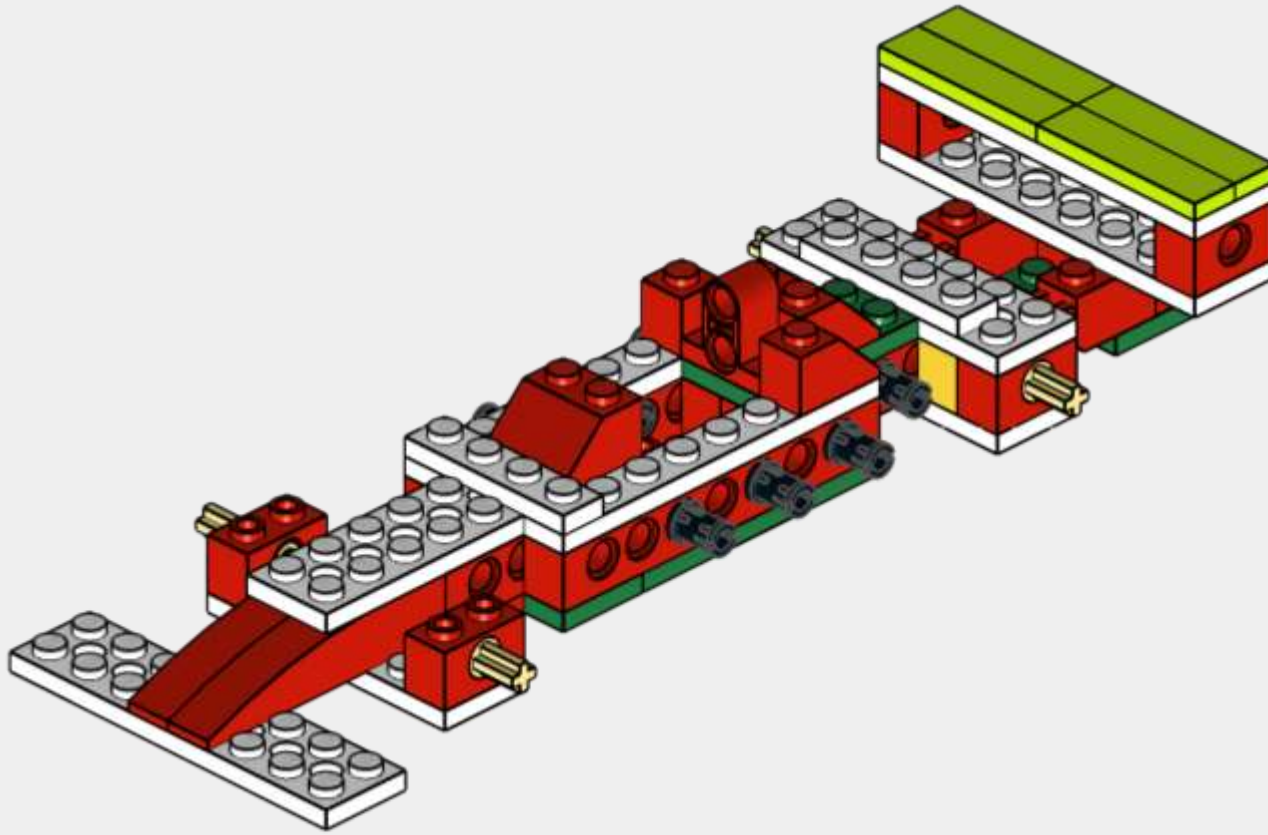


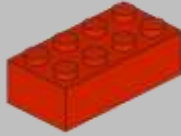
x4



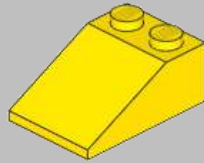
x8

14





x2

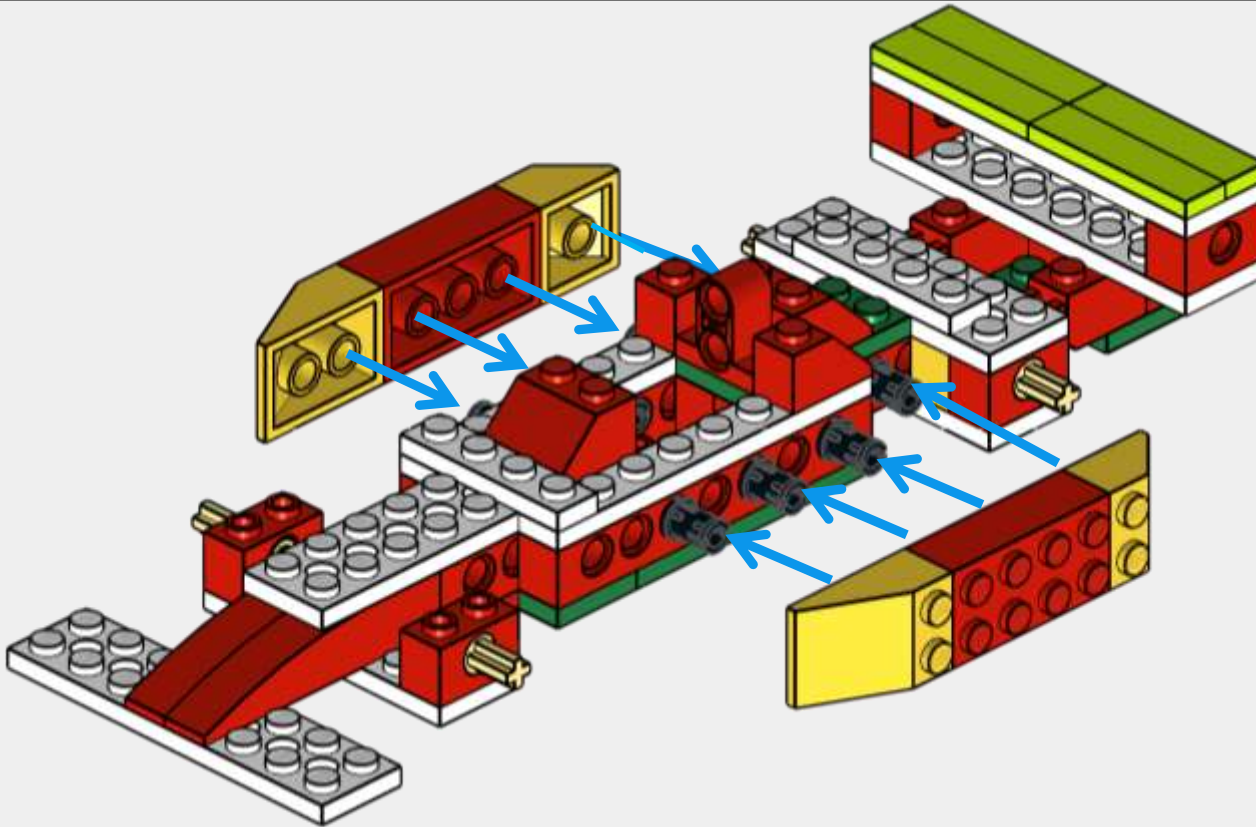


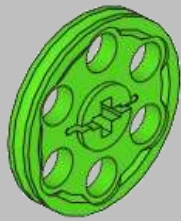
x2



x2

15

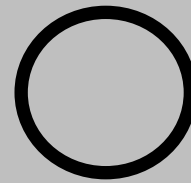




x4

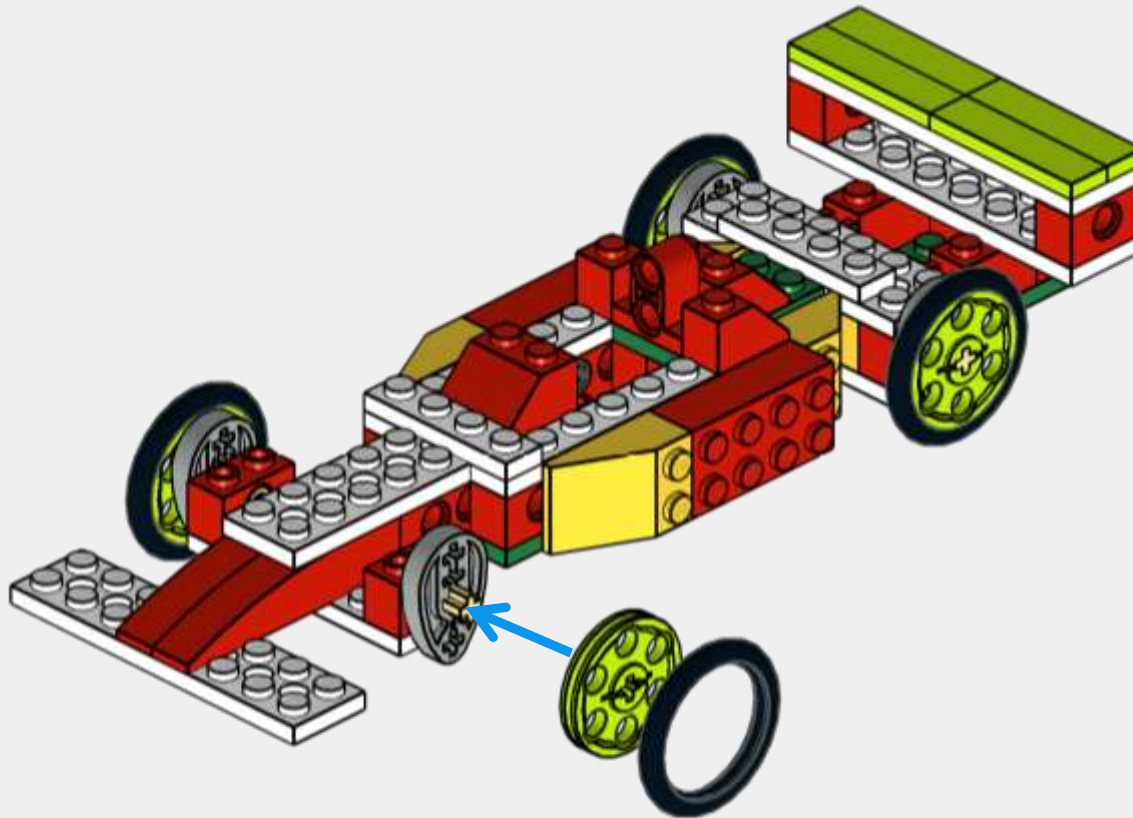


x4

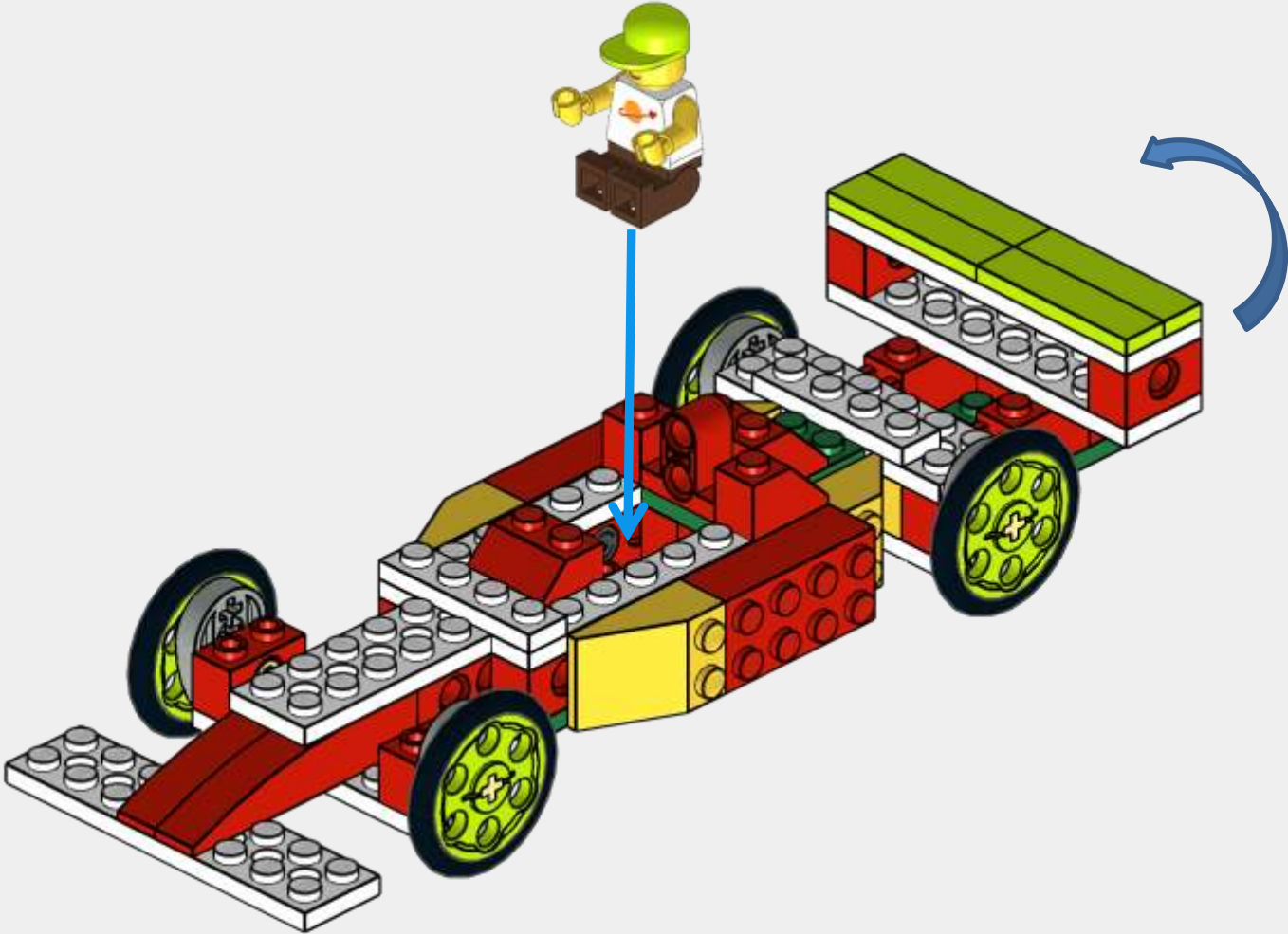


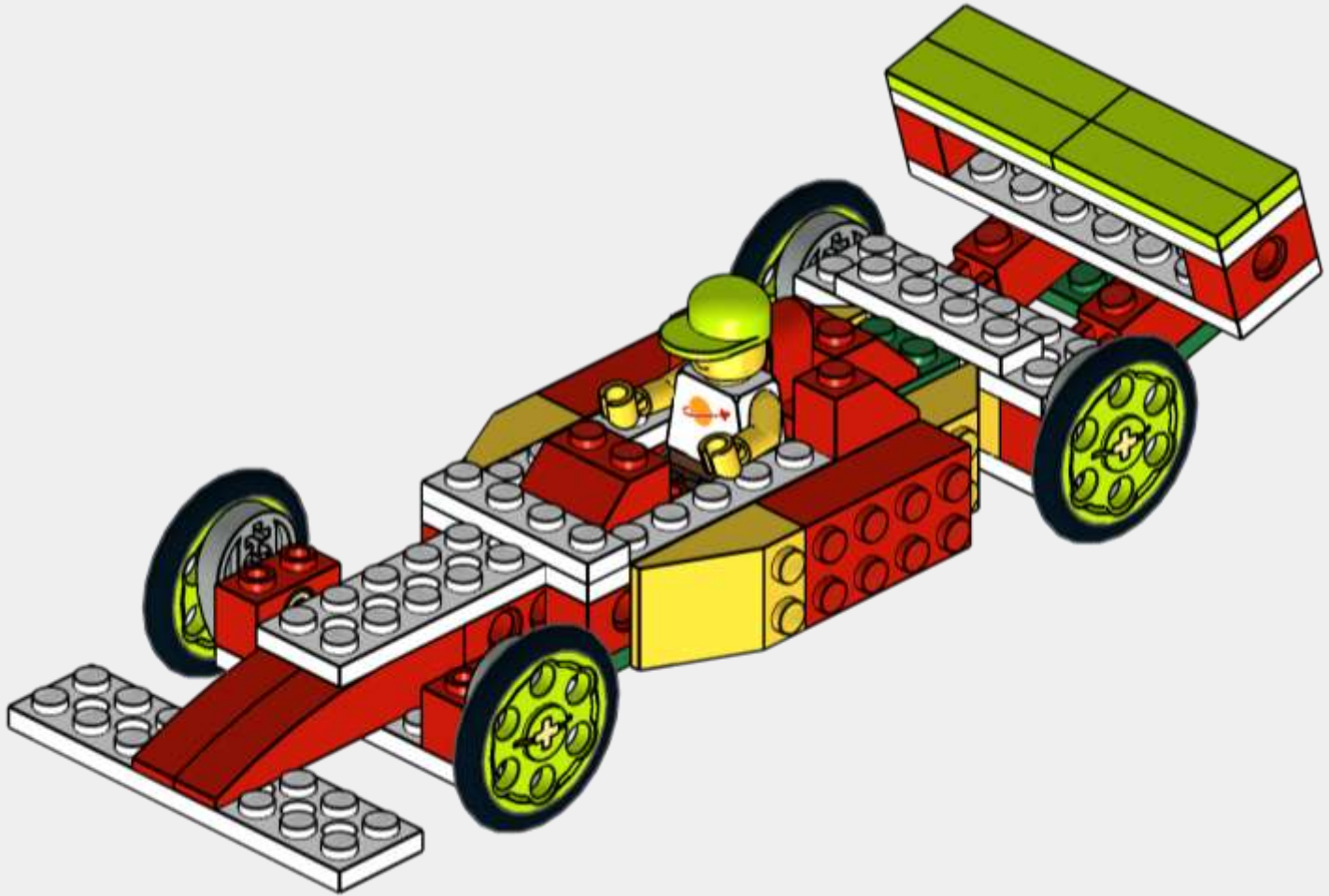
x4

16



17





Fin....