

## CONDICIÓN ARCO ELÉCTRICO.



FIG. 1 arco eléctrico afectando operario.

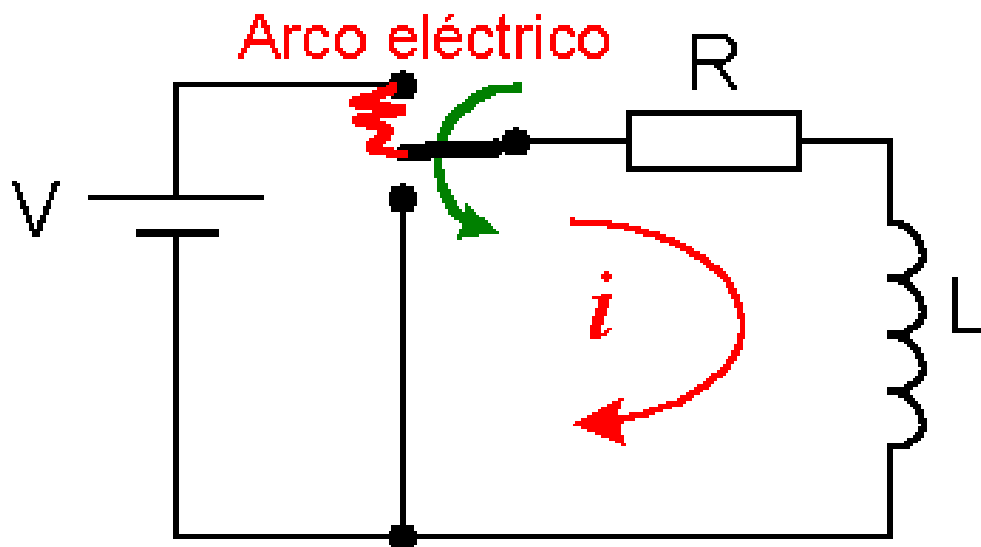


FIG. 2 arco eléctrico en un interruptor.

### ARCO ELECTRICO EN COLOMBIA

Este arco eléctrico se dio al abrir los cortacircuitos de una línea de media tensión en el municipio de Montelibano, Cordoba, Colombia. Esta maniobra se realizó para realizar un descargo en un proyecto de normalización de redes eléctricas.

(Floyd, 2012)