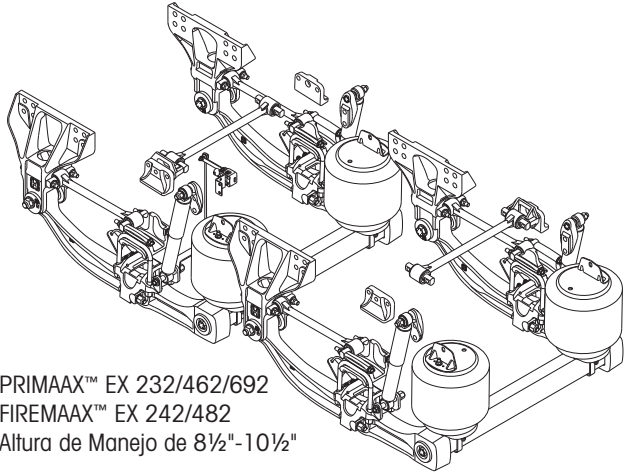


LISTA DE PARTES

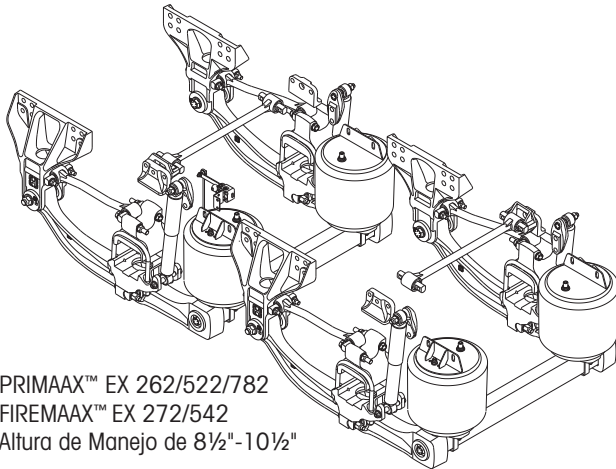
Series PRIMAAX™ • FIREMAAX™
PRIMAAX™ EX • FIREMAAX™ EX

NO. PUBLICACIÓN: SP-164SP

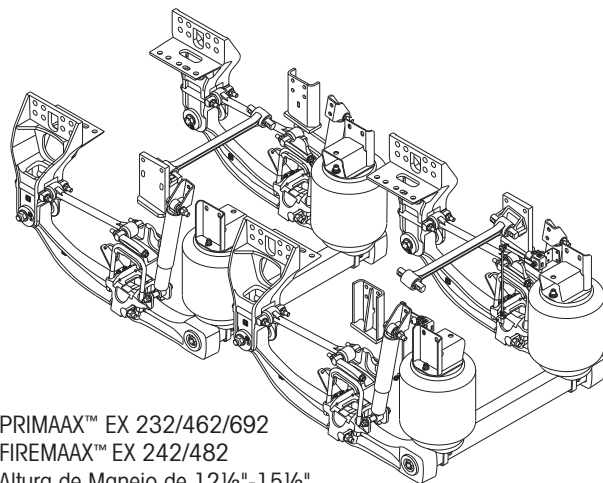
FECHA: Diciembre 2009 REVISIÓN: G



PRIMAAX™ EX 232/462/692
FIREMAAX™ EX 242/482
Altura de Manejo de 8½"-10½"



PRIMAAX™ EX 262/522/782
FIREMAAX™ EX 272/542
Altura de Manejo de 8½"-10½"



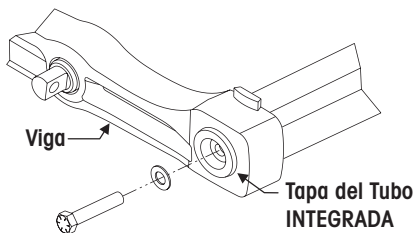
PRIMAAX™ EX 232/462/692
FIREMAAX™ EX 242/482
Altura de Manejo de 12½"-15½"

CONTENIDO

DESCRIPCIÓN	PÁGINA
• Notas Técnicas	2
• Guías de Selección	3
• PRIMAAX™ EX 232/462/692 FIREMAAX™ EX 242/482 Altura de Manejo de 8½"-10½"	8
• PRIMAAX EX 230/460/690 FIREMAAX EX 240/480 Altura de Manejo de 8½"-10"	10
• PRIMAAX EX 230/460/690 para Camión International Altura de Manejo de 9"	12
• PRIMAAX EX 262/522/782 FIREMAAX EX 272/542 Altura de Manejo de 8½"-10½"	14
• PRIMAAX EX 260/520/780 FIREMAAX EX 270/540 Altura de Manejo de 8½"-10"	16
• PRIMAAX EX 232/462/692 FIREMAAX EX 242/482 Altura de Manejo de 12½"-14¾"-15½"	18
• PRIMAAX EX 230/460/690 FIREMAAX EX 240/480 Altura de Manejo de 12½"-14¾"-15½"	20
• Kits de Servicio Severo	23
• Notas	23

- La siguiente información es para asistir a determinar que suspensión está instalada en el vehículo. Por ejemplo, en la Figura 1, la percha y la tapa del tubo transversal identifican si la suspensión es una PRIMAAX EX • FIREMAAX EX o una PRIMAAX • FIREMAAX, y en la Figura 3, la percha identifica la altura de manejo.

FIGURA 1 PRIMAAX EX / FIREMAAX EX
Viga con Tapa de Tubo Integrada



PRIMAAX / FIREMAAX
Viga con Tapa de Tubo Removible

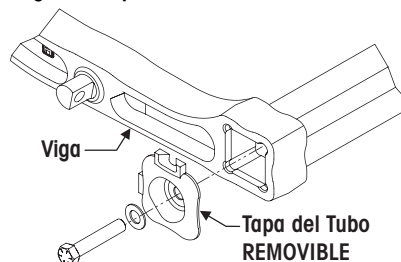


FIGURA 2 Capacidad de la Suspensión

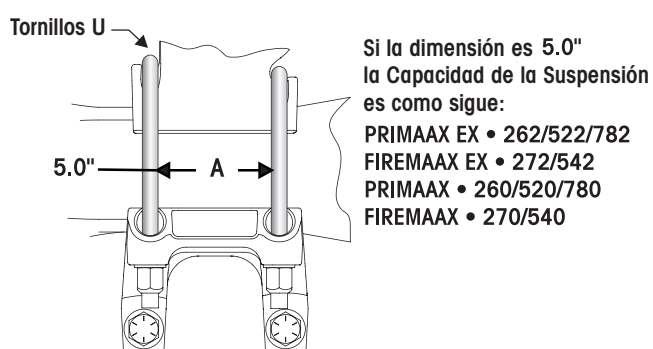
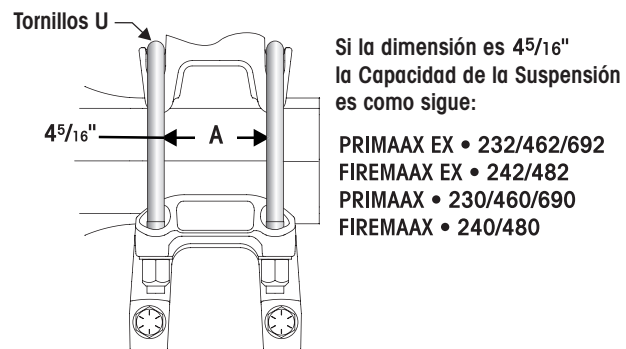
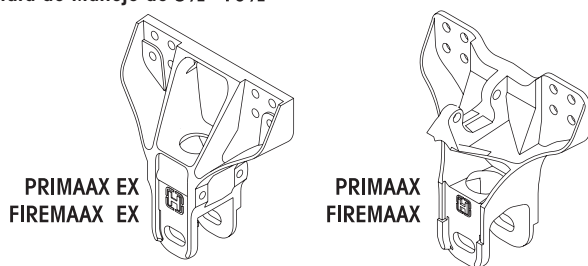


FIGURA 3
Perchas
Altura de Manejo de 8 1/2"-10 1/2"



Perchas
Altura de Manejo de 12 1/2"-15 1/2"

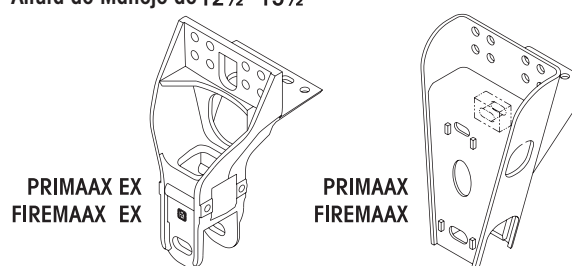
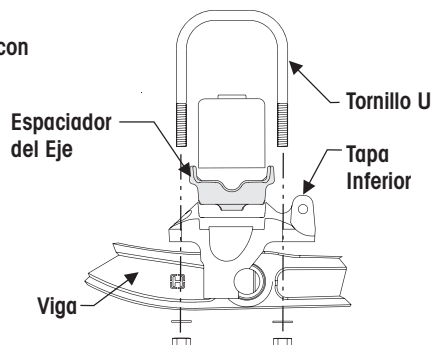
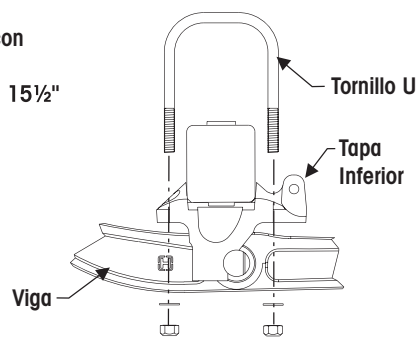


FIGURA 4
Altura de Manejo con
Espaciador de Eje
8 1/2", 9", 12 1/2"

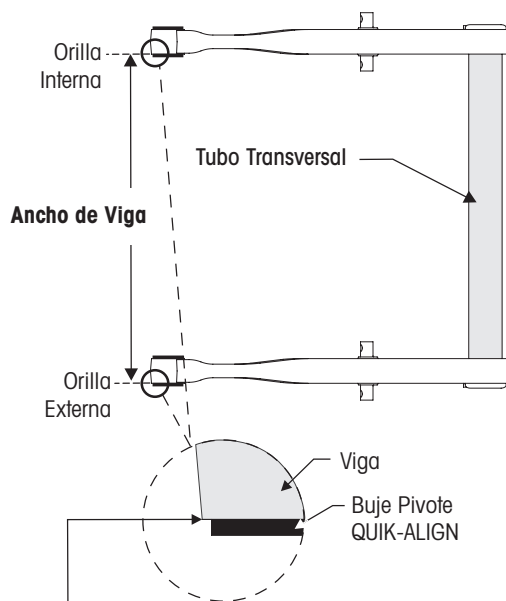


**Altura de Manejo con
Espaciador de Eje
10", 10 1/2", 14 3/8", 15 1/2"**



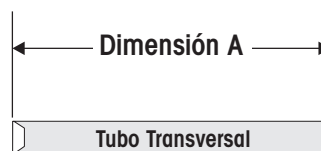
Ensamble U de Viga y Tubo Transversal

ANCHO DE VIGA	ANCHO DEL CHASIS	NO. DE PARTE DE ENSAMBLE U DE VIGA		TUBO TRANSVERSAL	
		DELANTERO	TRASERO	LONGITUD	NÚMERO DE PARTE
PRIMAAX EX 232/462/692 • FIREMAAX EX 242/482					
40.0"	34.0"	67249-004	67249-003	41.47"	60912-101
40.3"	34.3"	67249-012	67249-011	41.77"	60912-103
40.5"	34.5"	67249-010	67249-009	41.97"	60912-102
40.8"	34.8"	67249-024	67249-023	42.29"	60912-109
41.0"	35.0"	67249-018	67249-017	42.47"	60912-107
PRIMAAX EX 262/522/782 • FIREMAAX 272/542					
40.0"	34.0"	67249-006	67249-005	41.47"	60912-101
40.3"	34.3"	67249-014	67249-013	41.77"	60912-103
40.5"	34.5"	67249-016	67249-015	41.97"	60912-102
40.8"	34.8"	67249-026	67249-025	42.29"	60912-109
PRIMAAX 230/460/690 • FIREMAAX 240/480					
40.0"	34.0"	66659-004	66659-003	41.47"	60912-001
40.3"	34.3"	66659-012	66659-011	41.77"	60912-003
40.5"	34.5"	66659-010	66659-009	41.97"	60912-002
PRIMAAX 260/520/780 • FIREMAAX 270/540					
40.0"	34.0"	66659-006	66659-005	41.47"	60912-001
40.3"	34.3"	66659-014	66659-013	41.77"	60912-003
40.5"	34.5"	66659-016	66659-015	41.97"	60912-002



IMPORTANTE

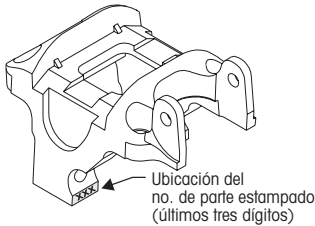
Mida el ancho de la viga de la orilla interna de la viga a la orilla externa de la viga mientras esté instalada en el vehículo para determinar el ensamble U de vigas correcto.



Para medir la Dimensión "A" adecuadamente:

- Remueva el tubo transversal del ensamble U de las vigas existente de la suspensión.
- La medición de **extremo a extremo** es necesaria para determinar el número de parte del kit de servicio del ensamble U de vigas adecuado.

Tapa Inferior y Ensamble de Barra de Torsión Longitudinal



- **Altura de Manejo de 8½", 12½", 14¾", 15½"** — Ver no. de parte estampado en el componente (mostrado en ilustración a la izquierda). La tabla de abajo **no** aplica.
 - **Altura de Manejo de 10"** — Ver tabla de ángulo de piñón abajo o el no. de parte estampado en el componente.
- Todos los OEM excepto International®

Página 9	PRIMAAX EX 232/462/692 FIREMAAX 242/482		
	Clave No. 11	Clave No. 29, Clave No. 32	
ÁNGULO DE PIÑÓN	NO. DE PARTE TAPA INFERIOR	NO. DE PARTE DE ENSAMBLE DE BARRA DE TORSIÓN LONGITUDINAL	
		DELANTERA	
		FRENOS DE TAMBOR	FRENOS DE DISCO
1.5	60556-035	67428-425	
2.0	60556-040		
2.5	60556-025	*67428-435	67219-435
3.0	60556-030		
3.5	60556-035		
4.0	60556-040		
4.5	60556-045		
5.0	60556-050		
5.5	60556-055		
6.0	60556-060		
6.5	60556-065		
		TRASERA	
7.0	60556-040	67428-450	67219-435 <i>Más Espaciador:</i> 67045-071
7.5	60556-045		
8.0	60556-050	67428-460	67219-435 <i>Más Espaciador:</i> 67045-069
8.5	60556-110		
9.0	60556-115		
9.5	60556-120	*67428-475	67219-475
10.0	60556-100		
10.5	60556-105		
11.0	60556-110		
11.5	60556-115		
12.0	60556-120		
12.5	60556-125		
13.0	60556-130		
13.5	60556-135		
14.0	60556-140		
14.5	60556-145		

* Los bujes de las barras de torsión no son reemplazables, se requiere el reemplazo completo del ensamblaje de barra de torsión con bujes.

Página 11	PRIMAAX 230/460/690 FIREMAAX 240/480				
	Clave No. 11	Clave No. 30			
ÁNGULO DE PIÑÓN	NO. DE PARTE TAPA INFERIOR	NO. DE PARTE DE ENSAMBLE DE BARRA DE TORSIÓN LONGITUDINAL			
		DELANTERA IZQ.	DELANTERA DER.		
2.5	60556-025	60827-605A	60827-605B		
3.0	60556-030				
3.5	60556-035				
4.0	60556-040				
4.5	60556-045				
5.0	60556-050				
5.5	60556-055				
6.0	60556-060				
6.5	60556-065				
				TRASERA IZQ.	TRASERA DER.
7.0	60556-110	64717-620A	64717-620B		
7.5	60556-115				
8.0	60556-120				
8.5	60556-125				
9.0	60556-130				
9.5	60556-135				
10.0	60556-100			60827-645A	60827-645B
10.5	60556-105				
11.0	60556-110				
11.5	60556-115				
12.0	60556-120				
12.5	60556-125				
13.0	60556-130				
13.5	60556-135				
14.0	60556-140				
14.5	60556-145				

Ensamble de Tapa Inferior, Espaciador de Barra de Torsión y Barra de Torsión Longitudinal

Página 15 Clave No. 33	ALTURA DE MANEJO DE 10"		Página 17 Clave No. 31	ALTURA DE MANEJO DE 10"	
	TABLA DE ÁNGULO DE PIÑÓN PRIMAAX EX 262/522/782 • FIREMAAX EX 272/542 (Excepto Camión Internacional)			TABLA DE ÁNGULO DE PIÑÓN PRIMAAX 260/520/780 • FIREMAAX 270/540 (Excepto Camión Internacional)	
	ÁNGULO DE PIÑÓN	NO. DE PARTE DE ENSAMBLE DE BARRA DE TORSIÓN LONGITUDINAL		ÁNGULO DE PIÑÓN	NO. DE PARTE DE ENSAMBLE DE BARRA DE TORSIÓN LONGITUDINAL
	IZQUIERDA	DERECHA		IZQUIERDA	DERECHA
1.0-2.0	*65302-455A	*65302-455B	2.0-3.5	66359-650A	66359-650B
2.5-3.0	*65302-470A	*65302-470B	4.0-5.5	66359-660A	66359-660B
3.5-4.0	*65302-475A	*65302-475B	*2.0-3.5	66359-670A	66359-670B
9.0-9.5	*65302-510A	*65302-510B	10.0-10.5	66359-585A	66359-585B
10.0-10.5	*65302-515A	*65302-515B	11.0-11.5	66359-590A	66359-590B
11.0-11.5	*65302-520A	*65302-520B	12.0-12.5	66359-595A	66359-595B
			*11.0-11.5	66359-600A	66359-600B

* Los bujes de la barra de torsión no son reemplazables, el reemplazo requiere el ensamble de la barra de torsión completa con sus bujes.

* Pierce

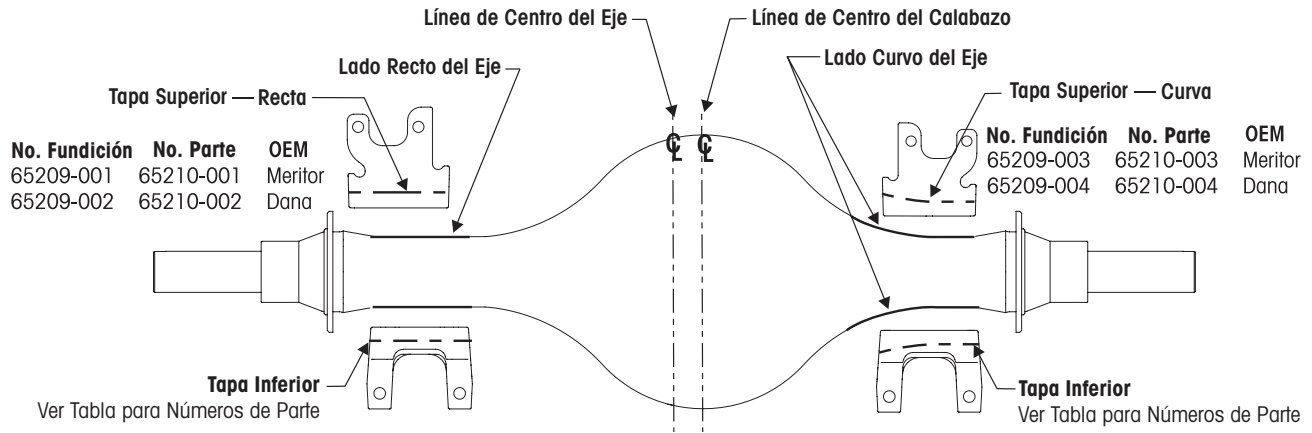
Página 13	Solamente Vehículos Internacional		
	TABLA DE ÁNGULO DE PIÑÓN ALTURA DE MANEJO DE 9"		
	CLAVE NO. 11	*CLAVE NO. 31	CLAVE NO. 30
ÁNGULO DE PIÑÓN	NO. DE PARTE TAPA INFERIOR (2 requeridos)	NO. DE PARTE DE ENSAMBLE DE BARRA DE TORSIÓN LONGITUDINAL (2 por eje)	NO. DE PARTE DE ESPACIADOR DE BARRA DE TORSIÓN (4 requeridos)
**2.54	60556-035	*67274-510	**
3.61			67045-072
4.56			67045-071
5.72			67045-070
6.71			67045-069
**6.62	60556-100	*67274-540	**
7.67			67045-072
8.62			67045-071
9.77			67045-070
10.75			67045-069
**7.07	60556-105	*67274-540	**
8.12			67045-072
9.06			67045-071
10.22			67045-070
11.20			67045-069

* Los bujes de la barra de torsión no son reemplazables, el reemplazo requiere el ensamble de la barra de torsión completa con sus bujes.

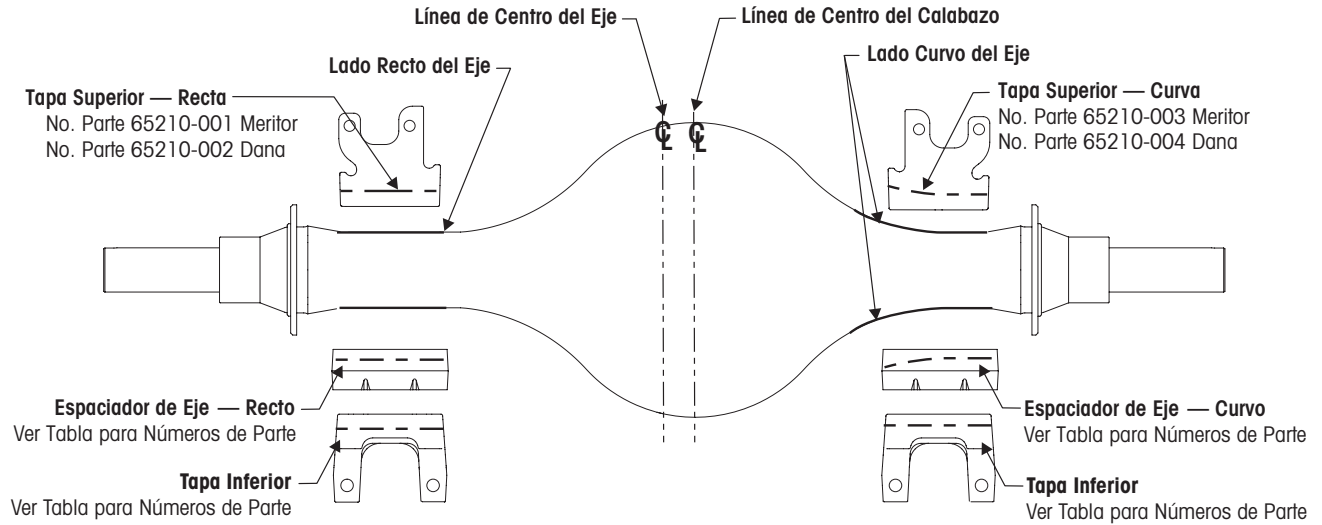
** No se requiere espaciador de barra de torsión.



Tapa Inferior — Altura de Manejo de 10"



Pág. 15 y 17 Clave No. 11	PRIMAAX EX 262/522/782 • FIREMAAX EX 272/542 PRIMAAX 260/520/780 • FIREMAAX 270/540 ALTURA DE MANEJO DE 10"						
Centros de Vigas	Fabricante del Eje	Número de Parte de la Tapa Inferior					
		TANDEM				SENCILLO	
		Lado Recto		Lado Curvo		Lado Recto	Lado Curvo
		DELANTERO	TRASERO	DELANTERO	TRASERO		
40.0"	MERITOR	65208-101	65208-103	65208-106	65208-109	65208-101	65208-105
	DANA	65208-102	65208-104	65208-108	65208-111	Ver Página 4	
40.5"	MERITOR	65208-101	65208-103	67913-006	67913-009	65208-101	67913-005
	DANA	65208-102	65208-104	67913-008	67913-011	Ver Página 4	
40.8"	MERITOR	65208-101	65208-103	67913-106	67913-109	65208-101	67913-105
	DANA	65208-102	65208-104	67913-108	67913-111	Ver Página 4	

Tapa Inferior / Espaciador de Eje — Altura de Manejo de 8½" • 12½"


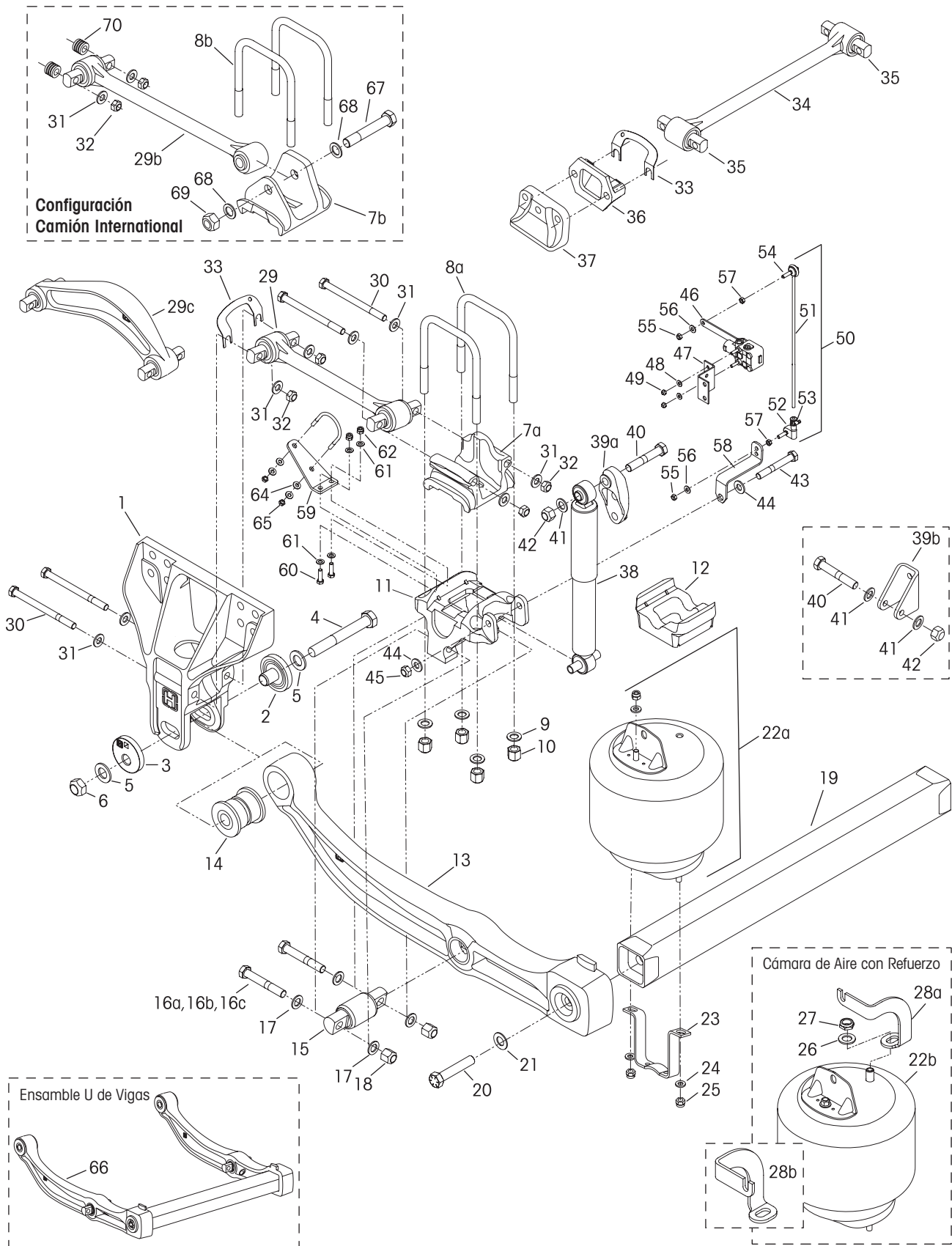
Pág. 15 y 17
No. Clave 11

PRIMAAX EX 262/522/782 • FIREMAAX EX 272/542 | PRIMAAX 260/520/780 • FIREMAAX 270/540
ALTURA DE MANEJO DE 8½" • 12½"

Centros de Vigas	Fabricante del Eje	Número de Parte de la Tapa Inferior					
		TANDEM				SENCILLO	
		Lado Recto		Lado Curvo		Lado Recto	Lado Curvo
		Delantero	Trasero	Delantero	Trasero		
40.0"	MERITOR	65208-101	65208-103	65208-101	65208-103	65208-101	65208-101
	DANA	65208-102	65208-104	65208-102	65208-104	Ver Página 4	
40.5"	MERITOR	65208-101	65208-103	65208-101	65208-103	65208-101	65208-101
	DANA	65208-102	65208-104	65208-102	65208-104	Ver Página 4	
40.8"	MERITOR	65208-101	65208-103	65208-101	65208-103	65208-101	65208-101
	DANA	65208-102	65208-104	65208-102	65208-104	Ver Página 4	
Pág. 15 y 17 No. Clave 12	Fabricante del Eje	Número de Parte del Espaciador de Eje					
40.0"	MERITOR	65276-000		65277-000		65276-000	65277-000
	DANA	65274-000		65275-000		65139-003	
40.5"	MERITOR	67973-003		67973-004		65276-000	65277-000
	DANA	67973-001		67973-002		65139-003	
40.8"	MERITOR	67973-103		67973-104		65276-000	65277-000
	DANA	67973-101		67973-102		65139-003	



Altura de Manejo de 8½"-10½"

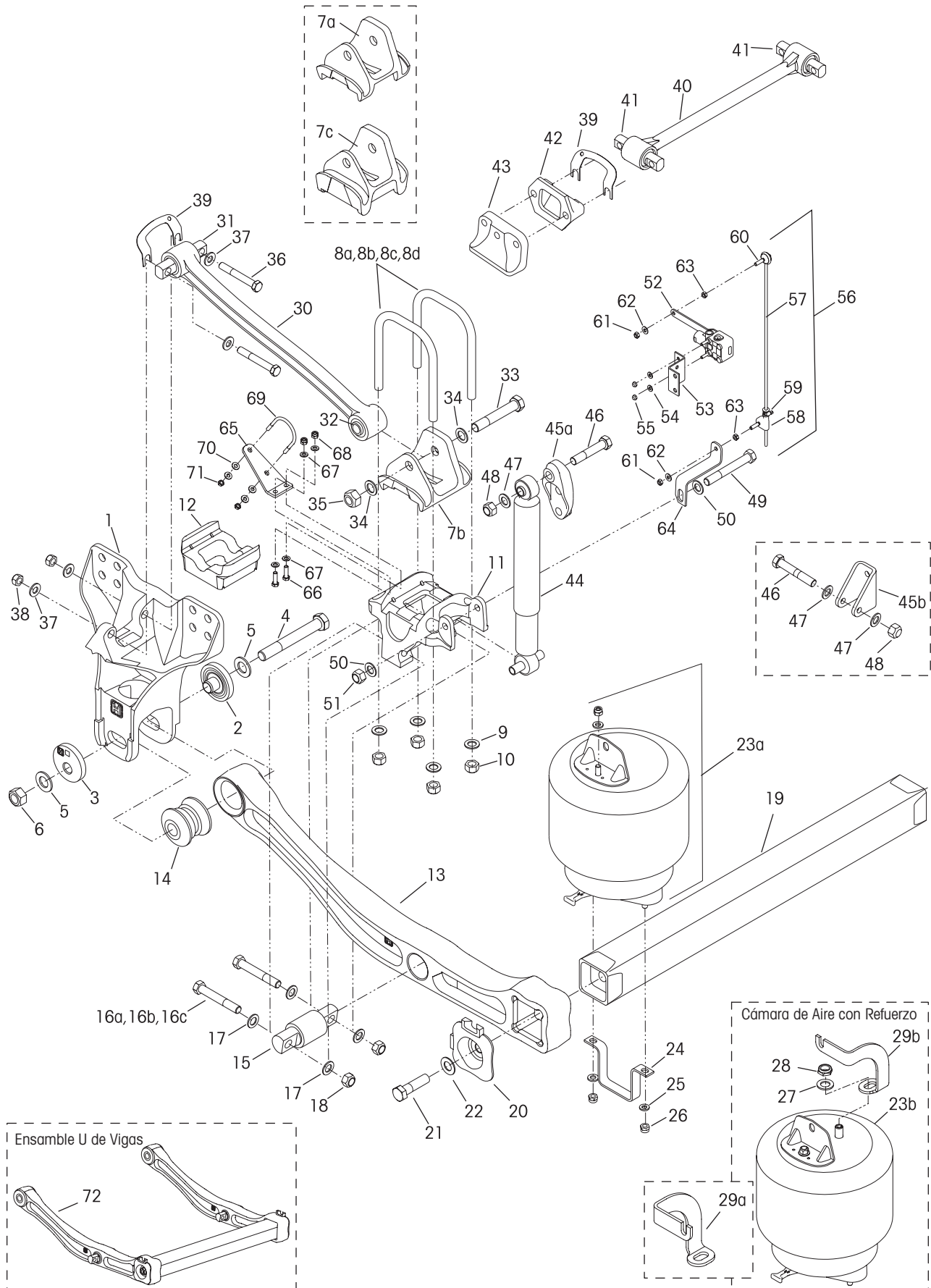




CLAVE	NO. PARTE	DESCRIPCIÓN	*CANT.	CLAVE	NO. PARTE	DESCRIPCIÓN	*CANT.
1	67706-000	Percha EX	4	24	22962-014	Arandela Plana de 1/2"	8
	60632-021	Kit de Servicio QUIK-ALIGN, Juego por Eje, Incluye Claves No. 2-6, <i>Reemplaza a 60632-012</i>		25	17700-010	Tuerca de Seguridad de 1/2"-13 UNC	8
	60632-020	Kit de Servicio de Buje Pivote QUIK-ALIGN Un EJE Solamente, Incluye Claves No. 2-6, 14 <i>Reemplaza a 60632-008</i>		26	22962-001	Arandela Plana de 3/4"	4
	60632-019	Kit de Servicio de Arandelas QUIK-ALIGN Por Extremo, Incluye Claves No. 2-6 <i>Reemplaza a 60632-006</i>		27	17700-031	Tuerca de Seguridad de 3/4"-16 UNF	4
	60632-018	Kit de Servicio de Tornillo Pivote QUIK-ALIGN Por Extremo, Incluye Claves No. 4-6 <i>Reemplaza a 60632-005</i>		28a	59479-003	Refuerzo para Cámara de Aire	2
2	64633-000	Arandela Concéntrica QUIK-ALIGN	4	28b	59479-004	Refuerzo para Cámara de Aire	2
3	64632-000	Arandela Excéntrica QUIK-ALIGN	4		49176-032	Kit de Servicio de Tornillo de Barra de Torsión Longitudinal, Por Extremo, Incluye Claves No. 30-32	
4	68217-000	Tornillo Hexagonal de 1.0"-14 UNF-2A por 7.5" con Recubrimiento Hendrickson	4			Ensamble de Barra de Torsión Longitudinal (Ver tabla en la página 4)	1
5	68232-000	Arandela Plana de 1.0" con Recubrimiento Hendrickson	8	29a 29c		<i>Camión Internacional</i> (Ver tabla en página 5)	
6	68218-000	Tuerca de Seguridad de 1.0"-14 UNF-2B con Recubrimiento Hendrickson	4	29b			
7a	65289-000	Tapa Superior	4	30	32043-016	Tornillo de 5/8"-11 UNC-2B por 8.0"	16
7b	65290-001	Tapa Superior - <i>Camión Internacional</i>	4	31	22962-004	Arandela Plana de 5/8"	32
	48718-129	Kit de Servicio Tornillo U, Un Lado Incluye Claves No. 8a-10		32	47764-000	Tuerca de Seguridad de 5/8"-11 UNC-2A	16
	48718-125	Incluye Claves No. 8b-10		33	49689-000	Laina (Según se Requiera)	
8a	59367-013	Tornillo U Cuadrado de 3/4" Altura de Manejo de 10"	8	34		Ensamble de Barra de Torsión Transversal, Incluye Claves No. 35	2
8b	59367-014	Altura de Manejo de 8.5" - 9" - <i>Camión Internacional</i>			72000-XXXX	• Barra de Torsión - Especifique longitud en incrementos de 5 mm	
9	22962-001	Arandela Plana de 3/4"	16	35	64400-002L	Buje - Tipo Espárrago (Agujeros de 5/8")	4
10	49685-000	Tuerca de Seguridad de Tornillo U de 3/4"-16 UNF	16	36	22186-000	Percha de Barra de Torsión Transversal	2
11		Tapa Inferior - Delantera y Trasera (No. Fundación 60272-000) • Ver tabla en la página 4	4	37		***Tope de Eje Montado en Chasis	4
12	65139-003	Espaciador de Eje, Altura de Manejo de 8 1/2" - 9"	4		60593-000	Todos (Excepto Altura de Manejo de 8 1/2")	
13		Ensamble de Viga, 1 de cada uno Incluye Claves No. 14-15			60593-001	Altura de Manejo de 8 1/2"	4
	66311-003	Delantera Izquierda (No. Maquinado 66310-001, No. Fundación 66309-001)			50754-030	Kit de Servicio Tornillería para Amortiguador, Un Amortiguador, Incluye Claves No. 40-45	
	66311-004	Delantera Derecha (No. Maquinado 66310-002, No. Fundación 66309-002)		38	60657-003	Amortiguador	4
	66311-001	Trasera Izquierda (No. Maquinado 66310-001, No. Fundación 66309-001)		39a	67463-002	Percha Superior de Amortiguador	4
	66311-002	Trasera Derecha (No. Maquinado 66310-002, No. Fundación 66309-002)		39b	59423-001	Percha Superior de Amortiguador FIREMAAX	4
14	58648-000	Buje Pivote QUIK-ALIGN	4	40	50764-010	Tornillo Superior para Amortiguador de 3/4"-10 UNC por 4.25"	4
	34013-107	Kit de Servicio Buje Perno D, Un Buje, Incluye Claves No. 15, 16a, 17-18		41	22962-001	Arandela Plana de 3/4"	4
	34013-116	Incluye Claves No. 15, 16b, 17-18		42	49842-000	Tuerca de Seguridad de 3/4"-10 UNC	4
	34013-117	Incluye Claves No. 15, 16c, 17-18		43	32043-017	Tornillo Inferior para Amortiguador de 5/8"-11 UNC 6.0"	4
15	60383-000	Buje Perno D	4	44	22962-004	Arandela Plana de 5/8"	8
	56659-009	Kit de Servicio Tornillería para Buje Perno D, Juego por Eje, Incluye Claves No. 16a, 17 y 18		45	47764-000	Tuerca de Seguridad de 5/8"-11 UNC-2B	4
	56659-013	Incluye Claves No. 16b, 17 y 18			58525-019	Kit de Servicio de Ensamble VCA Incluye Claves No. 46, 50, 58	
	56659-012	Incluye Claves No. 16c, 17 y 18		46	57977-000	Ensamble de Válvula de Control de Altura, Incluye Claves No. 47-49	1
16a	21867-036	Tornillo de 3/4"-16 UNF Longitud de 5.0"	8	47		**Soporte de Montaje para VCA	
16b	21867-026	Longitud de 5.5"		48		**Arandela Plana de 1/4"	
16c	21867-043	Longitud de 4.75"		49		**Tuerca de Seguridad de 1/4"-20 UNC	
17	22962-001	Arandela Plana de 3/4"	16	50	58994-005	Varilla para Válvula de Control de Altura, Incluye Claves No. 51-57	1
18	30191-000	Tuerca de Seguridad de 3/4"-16 UNF	8	51		**Varilla Niveladora para Válvula	
19		Tubo Transversal (Ver tabla en página 3)	2	52		**Unión Ajustable para Brazo de Válvula	
20	50104-006	Tornillo Hexagonal de 7/8"-9 UNC por 4.0"	4	53		**Abrazadera para Varilla Niveladora	
21	22962-042	Arandela Plana de 7/8" con Recubrimiento Hendrickson	4	54		**Perno para Varilla Niveladora	
	60961-230	Kit de Servicio Cámara de Aire, Una Cámara, para PRIMAAX EX, Incluye Claves No.22a, 23-25		55		**Tuerca de Seguridad Hexagonal de 5/16"-18 UNC	
	60961-229	para FIREMAAX EX, Incluye Claves No.22b, 23-27		56		**Arandela Plana de 5/16"	
		Ensamble de Cámara de Aire, Incluye Placa de Soporte Superior y Tornillería para PRIMAAX EX	4	57		**Tuerca Hexagonal de 5/16"-18 UNC	
22a	67043-002L	para PRIMAAX EX		58	60921-000	Soporte para Varilla de VCA	1
22b	67392-002	para FIREMAAX EX		59	64508-000	Soporte de Montaje para Leva S	4
No Mostrado	67234-002L	Ensamble de Cámara de Aire - <i>Camión Internacional</i>		60	58035-004	Tornillo Hexagonal de 3/8"-16 UNC por 1.25"	8
23	60911-002	Soporte de Montaje Inferior de Cámara de Aire	4	61	22962-015	Arandela Endurecida de 3/8"	16
				62	17700-006	Tuerca de Seguridad de 3/8"-16 UNC	8
				63	64202-000	Tornillo U para Leva S de 5/16"	4
				64	22962-029	Arandela Endurecida de 5/16"	8
				65	59016-000	Tuerca de Seguridad de 5/16"-18 UNC	8
				66		Ensamble U de Vigas (Ver tabla en pág. 3), Incluye Claves No. 13, 19-21	2
					58821-012	• También consultar No. de Publicación SEU-0228SP para Kits de Servicio relacionados	
						Kit de Servicio de Tornillo Trasero de Barra de Torsión Longitudinal <i>Camión Internacional,</i> Incluye Claves No. 67-69	
				67	30418-009	Tornillo Hexagonal de 7/8"-14 UNF-2A por 5.5"	4
				68	22962-034	Arandela Plana de 7/8" con Recubrimiento Hendrickson	8
				69	29248-000	Tuerca de Seguridad de 7/8"-14 UNF-2B	4
				70	67045-	Espaciador de Barra de Torsión (Ver tabla en página 5)	



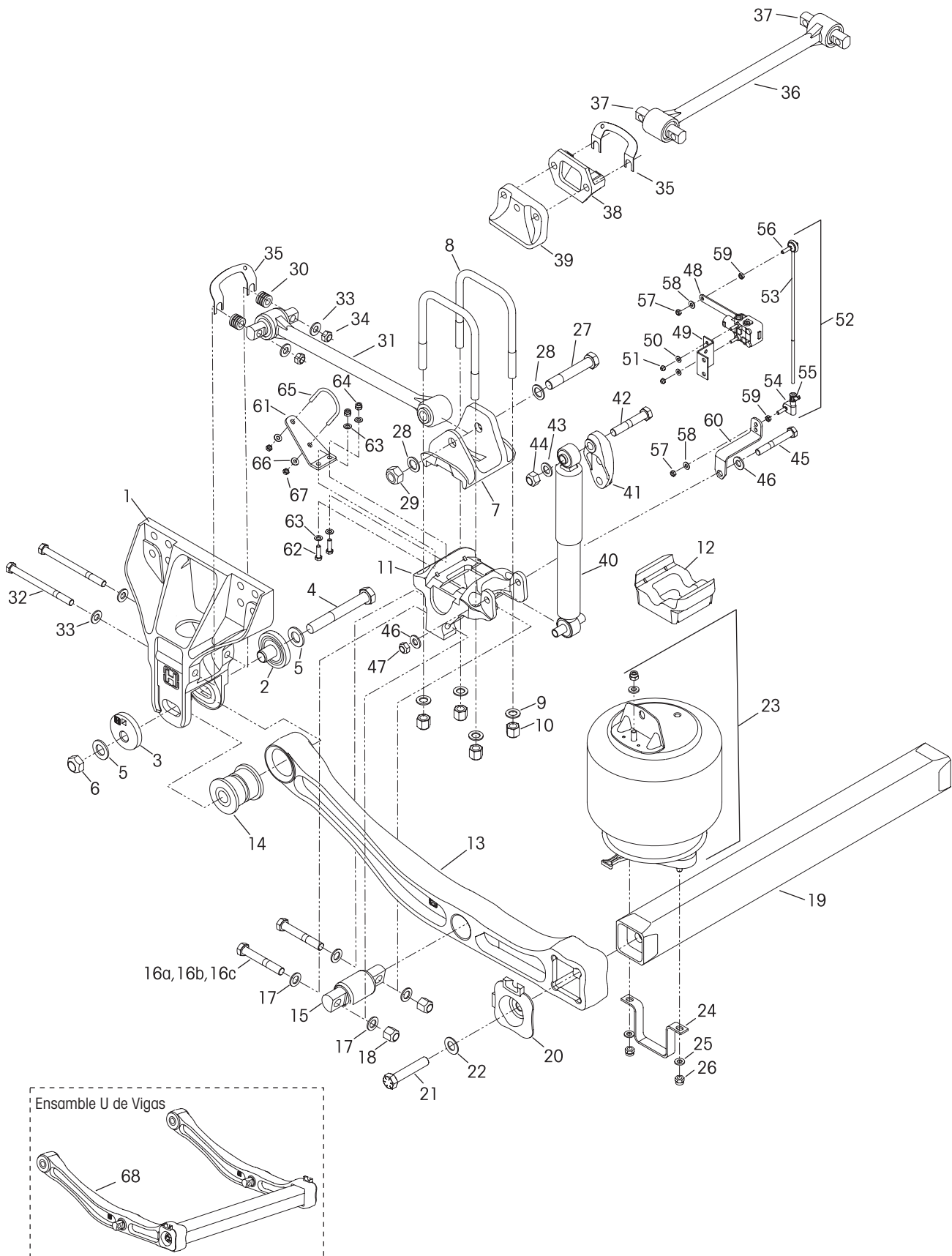
Altura de Manejo de 8½"-10"





CLAVE	NO. PARTE	DESCRIPCIÓN	*CANT.	CLAVE	NO. PARTE	DESCRIPCIÓN	*CANT.
1	60821-001	Percha	4			Ensamble de Cámara de Aire,	
	60632-021	Kit de Servicio QUIK-ALIGN, Juego por Eje, Incluye Claves No. 2-6, <i>Reemplaza a 60632-012</i>		23a	60271-002L	Incluye Percha Superior y Tornillería para PRIMAAX	4
	60632-020	Kit de Servicio de Buje Pivote QUIK-ALIGN Un EJE Solamente, Incluye Claves No. 2-6, 14 <i>Reemplaza a 60632-008</i>		23b	65183-002L	para FIREMAAX	
	60632-019	Kit de Servicio Arandelas QUIK-ALIGN Por Extremo, Incluye Claves No. 2-6 <i>Reemplaza a 60632-006</i>		24	60911-000	Soporte Inferior para Cámara de Aire	4
	60632-018	Kit de Servicio Tornillo Pivote QUIK-ALIGN Por Extremo, Incluye Claves No. 4-6 <i>Reemplaza a 60632-005</i>		25	22962-014	Arandela Plana de 1/2"	8
2	64633-000	Arandela Concéntrica QUIK-ALIGN	4	26	17700-010	Tuerca de Seguridad de 1/2"-13 UNC	8
3	64632-000	Arandela Excéntrica QUIK-ALIGN	4	27	22962-001	Arandela Plana de 3/4"	4
4	68217-000	Tornillo Hexagonal de 1.0"-14 UNF-2A por 7.5" con Recubrimiento Hendrickson <i>Reemplaza a 64107-000</i>	4	28	17700-031	Tuerca de Seguridad de 3/4"-16 UNF	4
5	68232-000	Arandela Plana de 1.0" con Recubrimiento Hendrickson, <i>Reemplaza a 22962-035</i>	8	29a	59479-003	Refuerzo para Cámara de Aire	2
6	68218-000	Tuerca de Seguridad de 1.0"-14 UNF-2B con Recubrimiento Hendrickson, <i>Reemplaza a 64108-000</i>	4	29b	59479-004	Refuerzo para Cámara de Aire	2
7a	60877-000	Tapa Superior – Eje Meritor	4	30		Ensamble de Barra de Torsión Longitudinal, (Ver tabla en página 4)	
7b	60877-001	Tapa Superior – Eje Dana	4			Incluye Claves No. 31-32	1
7c	65641-000	Tapa Superior – Aplicaciones Frenos de Disco	4	31	69210-000H	Buje - Tipo Espárrago - Agujeros de 3/4"	4
		Kit de Servicio Tornillo U, Por Extremo		32	47692-000L	Buje de Barra de Torsión - Tornillo Pasador	4
	48718-108	Incluye Claves No. 8a-10			58821-012	Kit de Servicio Tornillo Trasero para Barra de Torsión Longitudinal, Un Lado, Incluye Claves No. 33-35	
	48718-125	Incluye Claves No. 8b-10		33	30418-009	Tornillo Hexagonal de 7/8"-14 UNF-2A por 5.5"	4
	48718-126	Incluye Claves No. 8c-10		34	22962-034	Arandela Plana de 7/8" con Recubrimiento Hendrickson	8
	48718-132	Incluye Claves No. 8d-10		35	29248-000	Tuerca de Seguridad de 7/8"-14 UNF-2B	4
8a	59367-002	Tornillo U Cuadrado de 3/4" Altura de Manejo de 10", para uso con Claves No. 7a,7b	8	36	21867-018	Tornillo Hexagonal de 3/4"-16 UNF-2A por 3.75"	8
8b	59367-004	Altura de Manejo de 8 1/2", para uso con Claves No. 7a,7b,12		37	22962-001	Arandela Plana de 3/4"	16
8c	59367-009	Altura de Manejo de 10", para uso con Clave No. 7c		38	30191-000	Tuerca de Seguridad de 3/4"-16 UNF-2B	8
8d	59367-012	Altura de Manejo de 8 1/2", para uso con Claves No. 7c,12		39	49689-000	Laina (Según se Requiera)	
9	22962-001	Arandela Plana de 3/4"	16	40		Ensamble de Barra de Torsión Transversal, Incluye Claves No. 41	2
10	49685-000	Tuerca de Seguridad de Tornillo U de 3/4"-16 UNF	16		72000-XXXS	Barra de Torsión – Especifique Longitud en mm	
11		Tapa Inferior - Delantera y Trasera (Ver tabla en página 4)	4	41	64400-002L	Buje - Tipo Espárrago (Agujeros de 5/8")	4
12	65139-003	Espaciador de Eje - Altura de Manejo de 8 1/2"	4	42	22186-000	Soporte de Barra de Torsión Transversal	2
13		Ensamble de Viga, (No. Maquinado 65204-000) Incluye Claves No. 14-15	1 de cada uno	43	60593-000	***Tope de Eje Montado en Chasis	4
	66435-003	Delantera Izq., <i>Reemplaza a 60831-003, 65872-003</i>			50754-030	Kit de Servicio Tornillería para Amortiguador, Un Amortiguador, Incluye Claves No. 46-51	
	66435-004	Delantera Der., <i>Reemplaza a 60831-004, 65872-004</i>		44		Amortiguador	4
	66435-001	Trasera Izq., <i>Reemplaza a 60831-001, 65872-001</i>			60657-003	Estándar	
	66435-002	Trasera Der., <i>Reemplaza a 60831-002, 65872-002</i>			60665-014	FIREMAAX Aplicaciones de Frenos de Disco	
14	58648-000	Buje Pivote QUIK-ALIGN	4		60665-018	FIREMAAX Aplicaciones de Frenos de Tambor	
		Kit de Servicio Buje Perno D, Un Buje,		45a	67463-002	Percha Superior de Amortiguador, <i>Reemplaza a 65000-002</i>	4
	34013-107	Incluye Claves No. 15, 16a, 17-18		45b	59423-001	Percha Superior de Amortiguador FIREMAAX	
	34013-116	Incluye Claves No. 15, 16b, 17-18		46	50764-010	Tornillo Superior para Amortiguador de 3/4"-10 UNC por 4.25"	4
	34013-117	Incluye Claves No. 15, 16c, 17-18		47	22962-001	Arandela Plana de 3/4"	4
15	60383-000	Buje Perno D	4	48	49842-000	Tuerca de Seguridad de 3/4"-10 UNC	4
		Kit de Servicio Tornillería para Buje Perno D, Juego por Eje		49	32043-017	Tornillo Inferior para Amortiguador de 5/8"-11 UNC 6.0"	4
	56659-009	Incluye Claves No. 16a, 17 y 18		50	22962-004	Arandela Plana de 5/8"	8
	56659-013	Incluye Claves No. 16b, 17 y 18		51	47764-000	Tuerca de Seguridad de 5/8"-11 UNC-2B	4
	56659-012	Incluye Claves No. 16c, 17 y 18		52	58525-019	Kit de Servicio Ensamble de VCA Incluye Claves No. 52, 56, 64	
16a	21867-036	Tornillo de 3/4"-16 UNF – Longitud de 5.0"	8	53	57977-000	Ensamble de VCA, Incluye Claves No. 53-55	1
16b	21867-026	Tornillo de 3/4"-16 UNF – Longitud de 5.5"	8			**Soporte de Montaje para VCA	
16c	21867-043	Tornillo de 3/4"-16 UNF – Longitud de 4.75"	8	54		**Arandela Plana de 1/4"	
17	22962-001	Arandela Plana de 3/4"	16	55		**Tuerca de Seguridad de 1/4"-20 UNC	
18	30191-000	Tuerca de Seguridad de 3/4"-16 UNF	8	56	58994-005	Ensamble de Varilla para VCA, Incluye Claves No. 57-63	1
19		Tubo Transversal (Ver tabla en página 3)	2	57		**Varilla Niveladora para Válvula	
	46772-001	Kit de Tapa de Tubo y Tornillería, Juego por Eje Incluye Claves No. 20-22		58		**Unión Ajustable para Brazo de Válvula	
20	60822-000	Tapa de Tubo	4	59		**Abrazadera para Varilla Niveladora	
21	50104-003	Tornillo Hexagonal de 7/8"-9 UNC por 3.5"	4	60		**Perno para Varilla Niveladora	
22	22962-034	Arandela Plana de 7/8" con Recubrimiento Hendrickson	4	61		**Tuerca Hexagonal de 5/16"-18 UNC	
		Kit de Servicio Cámara de Aire, Una Cámara, para PRIMAAX, Incluye Claves No. 23a, 24-26 para FIREMAAX, Incluye Claves No. 23b, 24-28		62		**Arandela Plana de 5/16"	
	60961-062			63		**Tuerca Hexagonal de 5/16"-18 UNC	
	60961-126			64	60921-000	Soporte para Varilla de VCA	1
				65	64508-000	Soporte de Montaje para Leva S	4
				66	58035-004	Tornillo Hexagonal de 3/8"-16 UNC por 1.25"	8
				67	22962-015	Arandela Endurecida de 3/8"	16
				68	17700-006	Tuerca de Seguridad de 3/8"-16 UNC	8
				69	64202-000	Tornillo U para Leva S de 5/16"	4
				70	22962-029	Arandela Endurecida de 5/16"	8
				71	59016-000	Tuerca de Seguridad de 5/16"-18 UNC	8
				72		Ensamble U de Vigas (Ver tabla en pág. 3), Incluye Claves No. 13, 19-22	2
						• También consultar el No. de Publicación SEU-0228SP para Kits de Servicio relacionados	

Altura de Manejo de 9", para PRIMAAX™ EX, ver página 8

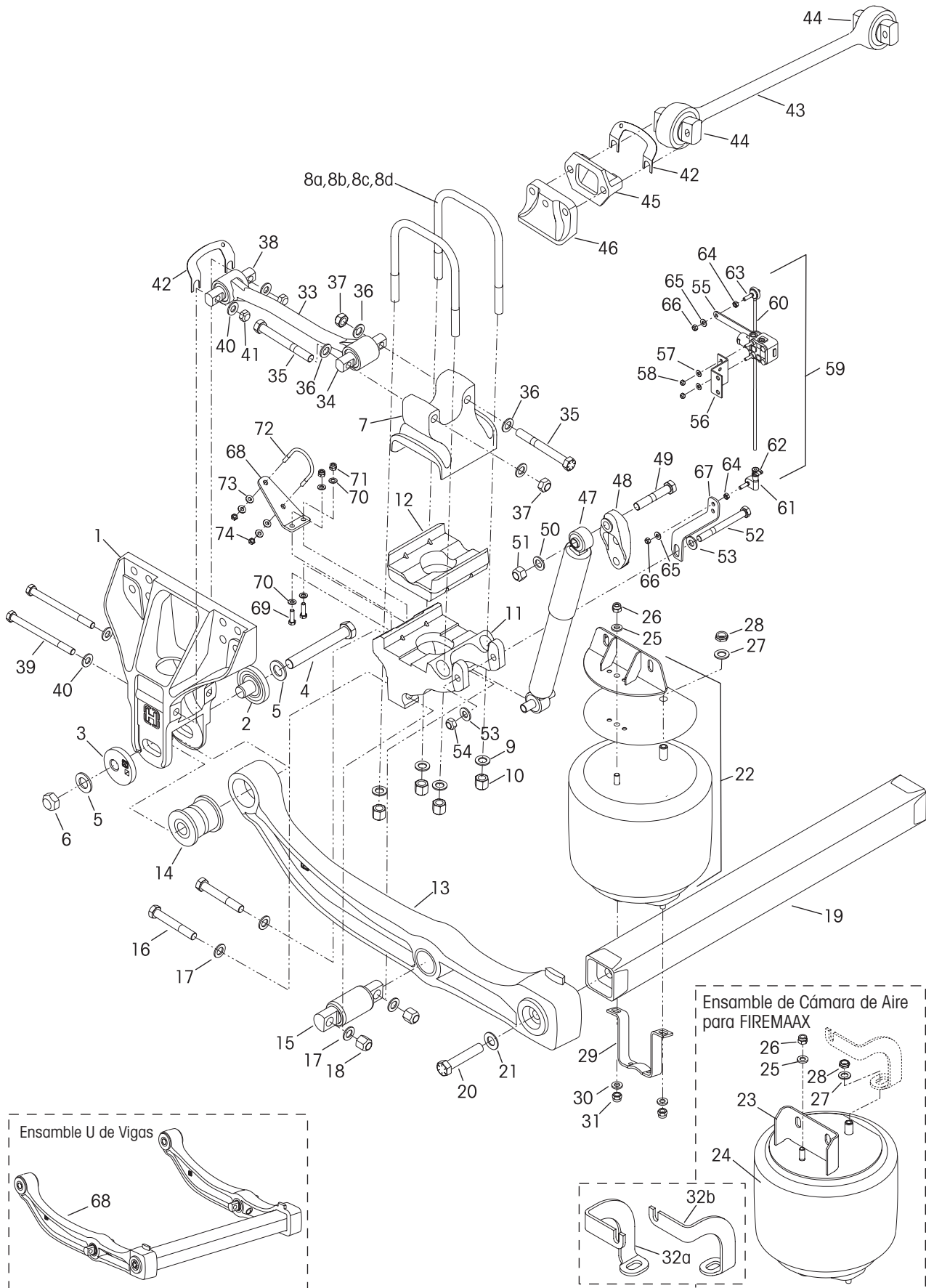




PRIMAAX™ 230/460/690 para Camión Internacional

CLAVE	NO. PARTE	DESCRIPCIÓN	*CANT.	CLAVE	NO. PARTE	DESCRIPCIÓN	*CANT.
1	67706-000	Percha, <i>Reemplaza a 65891-000</i>	4	24	60911-000	Soporte Inferior para Cámara de Aire	4
	60632-021	Kit de Servicio QUIK-ALIGN, Juego por Eje Incluye Claves No. 2-6, <i>Reemplaza a 60632-012</i>		25	22962-014	Arandela Plana de 1/2"	8
	60632-020	Kit de Servicio de Buje Pivote QUIK-ALIGN Un EJE Solamente , Incluye Claves No. 2-6, 14 <i>Reemplaza a 60632-008</i>		26	17700-010	Tuerca de Seguridad de 1/2"-13 UNC	8
	60632-019	Kit de Servicio Arandelas QUIK-ALIGN Por Extremo , Incluye Claves No. 2-6 <i>Reemplaza a 60632-006</i>		58821-012	Kit de Servicio Tornillo Trasero para Barra de Torsión Longitudinal <i>Camión Internacional</i> , Incluye Claves No. 27-29		
	60632-018	Kit de Servicio Tornillo Pivote QUIK-ALIGN Por Extremo , Incluye Claves No. 4-6 <i>Reemplaza a 60632-005</i>		27	30418-009	Tornillo Hexagonal de 7/8"-14 UNF-2A por 5.5"	4
2	64633-000	Arandela Concéntrica QUIK-ALIGN	4	28	22962-034	Arandela Plana de 7/8" con Recubrimiento Hendrickson	8
3	64632-000	Arandela Excéntrica QUIK-ALIGN	4	29	29248-000	Tuerca de Seguridad de 7/8"-14 UNF-2B	4
4	68217-000	Tornillo Hexagonal de 1.0"-14 UNF-2A por 7.5" con Recubrimiento Hendrickson <i>Reemplaza a 64107-000</i>	4	30	67045-	Espaciador de Barra de Torsión (Ver tabla en página 5)	
5	68232-000	Arandela Plana de 1.0" con Recubrimiento Hendrickson, <i>Reemplaza a 22962-035</i>	8	31		Ensamble de Barra de Torsión Longitudinal (Ver tablas en página 5)	1
6	68218-000	Tuerca de Seguridad de 1.0"-14 UNF-2B con Recubrimiento Hendrickson, <i>Reemplaza a 64108-000</i>	4	32	32043-016	Tornillo de 5/8"-11 UNC-2B por 8.0"	8
7	65290-001	Tapa Superior	4	33	22962-004	Arandela Plana de 5/8"	16
	48718-125	Kit de Servicio Tornillo U, Por Extremo Incluye Claves No. 8-10		34	47764-000	Tuerca de Seguridad de 5/8"-11 UNC-2A	8
8	59367-004	Tornillo U Cuadrado de 3/4" Altura de Manejo de 9", para uso con Clave No. 7	8	35	49689-000	Laina (Según se Requiera)	
9	22962-001	Arandela Plana de 3/4"	16	36	72000-XXS	Ensamble de Barra de Torsión Transversal, Incluye Claves No. 37 • Barra de torsión – Especifique Longitud en mm	2
10	49685-000	Tuerca de Seguridad de Tornillo U de 3/4"-16 UNF	16	37	64400-002L	Buje - Tipo Espárrago (Agujeros de 5/8")	4
11	60556-	Tapa Inferior - Delantera y Trasera (Ver tabla en página 5)	4	38	22186-000	Soporte de Barra de Torsión Transversal	2
12	65139-003	Espaciador de Eje	4	39	60593-000	***Tope de Eje Montado en Chasis	4
13		Ensamble de Viga, Incluye Claves No. 14-15	1 de cada uno	50754-030	Kit de Servicio Tornillería para Amortiguador, Un Amortiguador , Incluye Claves No. 40-47		
	66435-003	Delantera Izquierda		40	60657-003	Amortiguador	4
	66435-004	Delantera Derecha		41	67463-002	Percha Superior de Amortiguador, <i>Reemplaza a 65000-002</i>	4
	66435-001	Trasera Izquierda		42	50764-010	Tornillo Superior para Amortiguador de 3/4"-10 UNC por 4.25"	4
	66435-002	Trasera Derecha		43	22962-001	Arandela Plana de 3/4"	4
14	58648-000	Buje Pivote QUIK-ALIGN	4	44	49842-000	Tuerca de Seguridad de 3/4"-10 UNC	4
	34013-107	Kit de Servicio Buje Perno D, Un Buje , Longitud del Tornillo de 5.0" Incluye Claves No. 15, 16a, 17-18		45	32043-017	Tornillo Inferior para Amortiguador de 5/8"-11 UNC por 6.0"	4
	34013-116	Longitud del Tornillo de 5.5" Incluye Claves No. 15, 16b, 17-18		46	22962-004	Arandela Plana de 5/8"	8
	34013-117	Longitud del Tornillo de 4.75" Incluye Claves No. 15, 16c, 17-18		47	47764-000	Tuerca de Seguridad de 5/8"-11 UNC-2B	4
15	60383-000	Buje Perno D	4	58525-019	Kit de Servicio Ensamble de VCA Incluye Claves No. 48, 52, 60		
	56659-009	Kit de Servicio Tornillería para Buje Perno D, Juego por Eje , Incluye Claves No. 16a, 17 y 18		48	57977-000	Ensamble de Válvula de Control de Altura, Incluye Claves No. 49-51 **Soporte de Montaje para VCA **Arandela Plana de 1/4" **Tuerca de Seguridad de 1/4"-20 UNC	1
	56659-013	Incluye Claves No. 16b, 17 y 18		49		**Varilla Niveladora para Válvula	
	56659-012	Incluye Claves No. 16c, 17 y 18		50		**Unión Ajustable para Brazo de Válvula	
16a	21867-036	Tornillo de 3/4"-16 UNF	8	51		**Abrazadera para Varilla Niveladora	
16b	21867-026	Longitud de 5.0"		52	58994-005	**Perno para Varilla Niveladora	
16c	21867-043	Longitud de 4.75"		53		**Tuerca de Seguridad Hexagonal de 5/16"-18 UNC	
17	22962-001	Arandela Plana de 3/4"	16	54		**Arandela Plana de 5/16"	
18	30191-000	Tuerca de Seguridad de 3/4"-16 UNF	8	55		**Tuerca Hexagonal de 5/16"-18 UNC	
19		Tubo Transversal (Ver tabla en página 3)	2	60	60921-000	Soporte para Varilla de VCA	1
	46772-001	Kit de Tapa de Tubo y Tornillería, Juego por Eje Incluye Claves No. 20-22		61	64508-000	Soporte de Montaje para Leva S	4
20	60822-000	Tapa de Tubo	4	62	58035-004	Tornillo Hexagonal de 3/8"-16 UNC por 1.25"	8
21	50104-003	Tornillo Hexagonal de 7/8"-9 UNC por 3.5"	4	63	22962-015	Arandela Endurecida de 3/8"	16
22	22962-034	Arandela Plana de 7/8" con Recubrimiento Hendrickson	4	64	17700-006	Tuerca de Seguridad de 3/8"-16 UNC	8
	60961-062	Kit de Servicio Cámara de Aire, Una Cámara , para PRIMAAX, Incluye Claves No. 23-26		65	64202-000	Tornillo U para Leva S de 5/16"	4
23	60271-002L	Ensamble de Cámara de Aire, Incluye Percha Superior y Tornillería	4	66	22962-029	Arandela Endurecida de 5/16"	8
				67	59016-000	Tuerca de Seguridad de 5/16"-18 UNC	8
				68		Ensamble U de Vigas (Ver tabla en pág. 3), Incluye Claves No. 13, 19-22 • También consultar No. de Publicación SEU-0228SP para Kits de Servicio relacionados	2

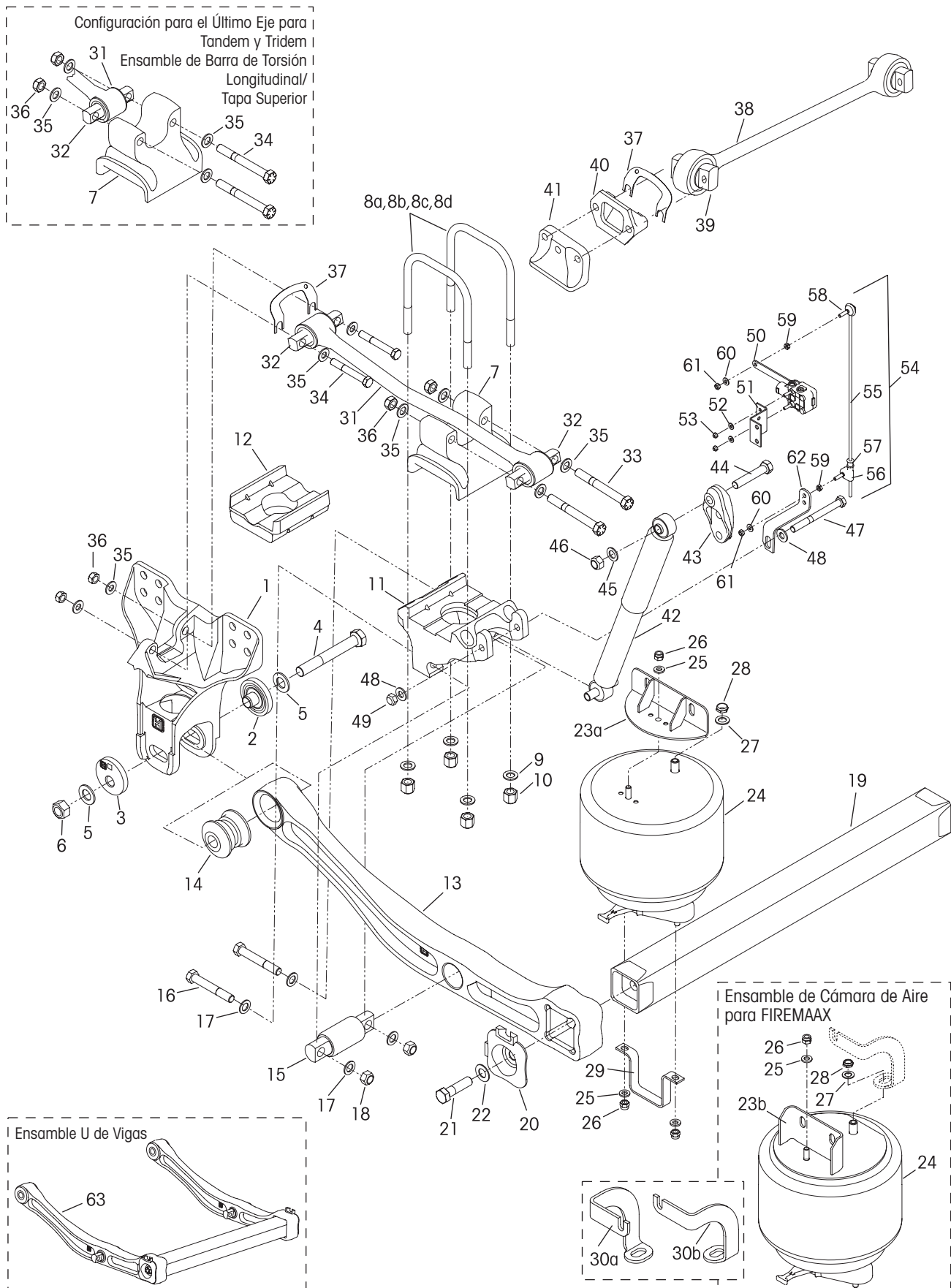
Altura de Manejo de 8½"-10"





CLAVE	NO. PARTE	DESCRIPCIÓN	CANT.	CLAVE	NO. PARTE	DESCRIPCIÓN	*CANT.
1	67706-000	Percha EX	4	28	17700-031	Tuerca de Seguridad de ¾"-16 UNF	4
	60632-021	Kit de Servicio QUIK-ALIGN, Juego por Eje, Incluye Claves No. 2-6, <i>Reemplaza a 60632-012</i>		29	60911-002	SopORTE de Montaje Inferior de Cámara de Aire	4
	60632-020	Kit de Servicio Buje Pivote QUIK-ALIGN Un EJE Solamente, Incluye Claves No. 2-6, 14 <i>Reemplaza a 60632-008</i>		30	22962-014	Arandela Plana de ½"	8
	60632-019	Kit de Servicio Arandelas QUIK-ALIGN Por Extremo, Incluye Claves No. 2-6 <i>Reemplaza a 60632-006</i>		31	17700-010	Tuerca de Seguridad de ½"-13 UNC	8
	60632-018	Kit de Servicio Tornillo Pivote QUIK-ALIGN Por Extremo, Incluye Claves No. 4-6 <i>Reemplaza a 60632-005</i>		32a	59479-003	Refuerzo para Cámara de Aire	2
2	64633-000	Arandela Concéntrica QUIK-ALIGN	4	32b	59479-004	Refuerzo para Cámara de Aire	2
3	64632-000	Arandela Excéntrica QUIK-ALIGN	4			Kit de Servicio Tornillería para Barra de Torsión Longitudinal Incluye Claves No. 35-37, 39-41	
4	68217-000	Tornillo Hexagonal de 1.0"-14 UNF-2A por 7.5" con Recubrimiento Hendrickson	4	33		Ensamble de Barra de Torsión Longitudinal (Ver tabla en página 5)	
5	68232-000	Arandela Plana de 1.0" con Recubrimiento Hendrickson	8	34	69210-000H	Buje - Tipo Espárrago - Agujeros de ¾"	4
6	68218-000	Tuerca de Seguridad de 1.0"-14 UNF-2B con Recubrimiento Hendrickson	4	35	21867-007	Tornillo Hexagonal de ¾"-16 UNF por 6.0"	8
7		Tapa Superior, (Ver ilustraciones en páginas 6 y 7)	2	36	22962-001	Arandela Plana de ¾"	16
		Kit de Servicio para Tornillo U, Por Extremo		37	30191-000	Tuerca de Seguridad de ¾"-16 UNF	8
	48718-120	Altura de Manejo de 10" Incluye Claves No. 8a-8b, 9-10		38	47691-000L	Buje - Tipo Espárrago - Agujeros de ⅝"	4
	48718-118	Altura de Manejo de 8½" Incluye Claves No. 8c-8d, 9-10		39	32043-016	Tornillo Hexagonal de ⅝"-11 UNF por 8.0"	8
		Tornillo U Cuadrado de ¾"	4	40	22962-004	Arandela Plana de ⅝"	16
8a	59367-007	Lado Externo Altura de Manejo de 10"		41	47764-000	Tuerca de Seguridad de ⅝"-11 UNC	8
8b	59367-008	Lado Interno Altura de Manejo de 10"		42	49689-000	Laina (Según se Requiera)	
8c	59367-010	Lado Externo Altura de Manejo de 8½"		43	72000-xxxS	Ensamble de Barra de Torsión Transversal ULTRA ROD™ PLUS™ Incluye Claves No. 44 y Barra de Torsión – Especifique Longitud en mm	2
8d	59367-011	Lado Interno Altura de Manejo de 8½"		44	64400-002L	Buje - Tipo Espárrago - Agujeros de ⅝"	4
9	22962-001	Arandela Plana de ¾"	16	45	22186-000	SopORTE de Barra de Torsión Transversal	2
10	49685-000	Tuerca de Seguridad de Tornillo U de ¾"-16 UNF U	16	46	60593-000	***Tope de Eje Montado en Chasis	4
11		Tapa Inferior - Delantera y Trasera (Ver tablas en páginas 6 y 7)	4		50754-029	Kit de Servicio Tornillería para Amortiguador, Un Amortiguador, Incluye Claves No. 49-54	
12		Espaciador de eje - Delantera y Trasero (Ver tabla en página 7)		47		Amortiguador	4
13		Ensamble de Viga, Incluye Claves No. 14-15	1 de cada uno		60665-013	Solamente para vehículos c/Frenos de Tambor	
	66311-007	Delantera Izquierda			60665-015	Solamente para vehículos c/Frenos de Disco	
	66311-008	Delantera Derecha		48	67463-002	Percha Superior de Amortiguador	4
	66311-005	Trasera Izquierda		49	50764-010	Tornillo Superior para Amortiguador de ¾"-10 UNC por 4.25"	4
	66311-006	Trasera Derecha		50	22962-001	Arandela Plana de ¾"	4
14	58648-000	Buje Pivote QUIK-ALIGN	4	51	49842-000	Tuerca de Seguridad de ¾"-10 UNC	4
	34013-114	Kit de Servicio Buje Perno D, Un Buje, Incluye Claves No. 15-18		52	32043-007	Tornillo Inferior para Amortiguador de ⅝"-11 UNC por 7.0"	4
15	65381-000	Buje Perno D	4	53	22962-004	Arandela Plana de ⅝"	8
	56659-010	Kit de Servicio Tornillería para Buje Perno D, Juego por Eje, Incluye Claves No. 16, 17 y 18		54	47764-000	Tuerca de Seguridad de ⅝"-11 UNC	4
16	30418-009	Tornillo de ⅞"-14 UNF por 5.5"	8		58525-019	Kit de Servicio de Ensamble de VCA Incluye Claves No. 55, 59, 67	
17	22962-007	Arandela Plana de ⅞"	16	55	57977-000	Ensamble de Válvula de Control de Altura, Incluye Claves No. 56-58	2
18	29248-000	Tuerca de Seguridad de ⅞"-14 UNF	8	56		** SopORTE de Montaje para VCA	
19		Tubo Transversal (Ver tabla en página 3)	2	57		** Arandela Plana de ¼"	
20	50104-006	Tornillo Hexagonal de ⅞"-9 UNC por 4.0"	4	58		** Tuerca de Seguridad de ¼"-20 UNC	
21	22962-042	Arandela Plana de ⅞" con Recubrimiento Hendrickson	4	59	58994-005	Varilla para Válvula de Control de Altura, Incluye Claves No. 60-66	2
	60961-231	Kit de Servicio Cámara de Aire, Una Cámara, Incluye Claves No. 24-31		60		** Varilla Niveladora para Válvula	
22		Ensamble de Cámara de Aire	4	61		** Unión Ajustable para Brazo de Válvula	
	67247-002	para PRIMAAX EX, Incluye Claves No. 25-28		62		** Abrazadera para Varilla Niveladora	
	68056-002	para FIREMAAX EX, Incluye Claves No. 23-28		63		** Perno para Varilla Niveladora	
23	65868-000	Placa de SopORTE Superior de Cámara para FIREMAAX	4	64		** Tuerca Hexagonal de ⅝"-18 UNC	
24	67044-002	Cámara de Aire	4	65		** Arandela Plana de ⅝"	
25	22962-014	Arandela Plana de ½"	4	66		** Tuerca de Seguridad Hexagonal de ⅝"-18 UNC	
26	17700-010	Tuerca de Seguridad de ½"-13 UNC	4	67	60921-000	SopORTE para Varilla de VCA	2
27	22962-001	Arandela Plana de ¾"	4	68		Ensamble U de Vigas (Ver tabla en pág. 3), Incluye Claves No. 13, 19-21	2
						• También consultar No. de Publicación SEU-0228SP para Kits de Servicio relacionados	

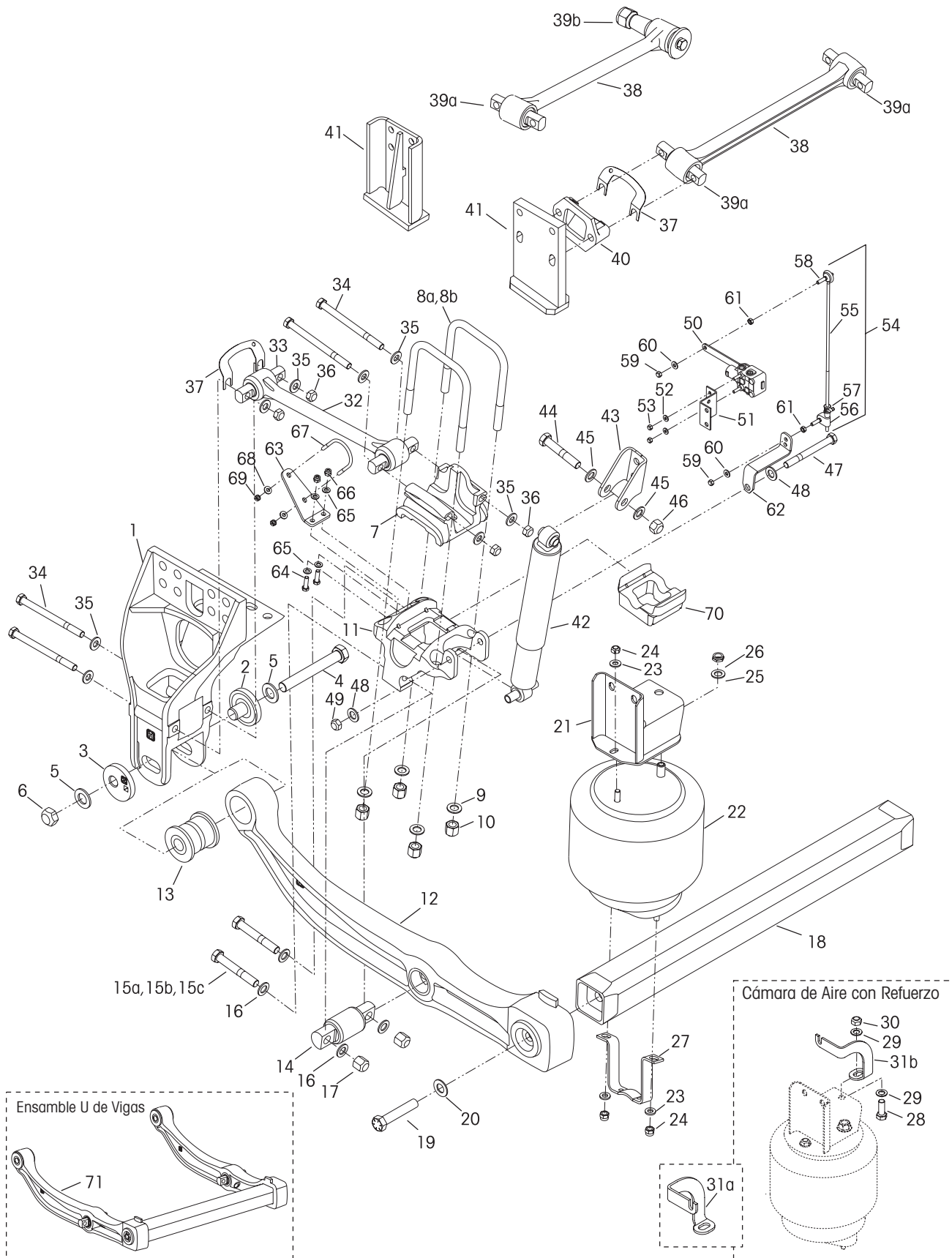
Altura de Manejo de 8½"-10"





CLAVE	NO. PARTE	DESCRIPCIÓN	*CANT.	CLAVE	NO. PARTE	DESCRIPCIÓN	*CANT.
1	60821-001	Percha	4			Kit de Servicio Cámara de Aire, Una Cámara,	
	60632-021	Kit de Servicio QUIK-ALIGN, Juego por Eje, Incluye Claves No. 2-6, <i>Reemplaza a 60632-012</i>		60961-118		para PRIMAAX, Incluye Claves No. 24-29	
	60632-020	Kit de Servicio Buje Pivote QUIK-ALIGN, Un EJE Solamente, Incluye Claves No. 2-6, 14 <i>Reemplaza a 60632-008</i>		60961-119		para FIREMAAX, Incluye Claves No. 23b, 24-29	
	60632-019	Kit de Servicio Arandelas QUIK-ALIGN, Por Extremo, Incluye Claves No. 2-6 <i>Reemplaza a 60632-006</i>		66255-002		Ensamble de Cámara de Aire,	4
	60632-018	Kit de Servicio Tornillo Pivote QUIK-ALIGN, Por Extremo, Incluye Claves No. 4-6 <i>Reemplaza a 60632-005</i>		68056-002		Incluye Claves No. 23a, 24-26 Incluye Claves No. 23b-28	
2	64633-000	Arandela Concéntrica QUIK-ALIGN	4	23a		**Percha Superior de la Cámara de Aire	4
3	64632-000	Arandela Excéntrica QUIK-ALIGN	4	23b	65868-000	Percha Superior de la Cámara de Aire	4
4	68217-000	Tornillo Hexagonal de 1.0"-14 UNF-2A por 7.5" con Recubrimiento Hendrickson <i>Reemplaza a 64107-000</i>	4	24	65282-002	Cámara de Aire	4
5	68232-000	Arandela Plana de 1.0" con Recubrimiento Hendrickson, <i>Reemplaza a 22962-035</i>	8	25	22962-014	Arandela Plana de 1/2"	12
6	68218-000	Tuerca de Seguridad de 1.0"-14 UNF-2B con Recubrimiento Hendrickson, <i>Reemplaza a 64108-000</i>	4	26	17700-010	Tuerca de Seguridad de 1/2"-13 UNC	12
7		Tapa Superior (Ver ilustraciones en páginas 6 y 7)	2	27	22962-001	Arandela Plana de 3/4"	4
	65210-001	Lado Recto Ejes Meritor		28	17700-031	Tuerca de Seguridad de 3/4"-16 UNF	4
	65210-002	Lado Recto Ejes Dana		29	60911-000	Soporte de Montaje Inferior de Cámara de Aire	4
	65210-003	Lado Curvo Ejes Meritor				Refuerzo para Cámara de Aire	2
	65210-004	Lado Curvo Ejes Dana		30a	59479-003		
	48718-120	Kit de Servicio para Tornillo U, Por Extremo Altura de Manejo de 10" Incluye Claves No. 8a, 8b, 9-10		30b	59479-004		
	48718-118	Altura de Manejo de 8 1/2" Incluye Claves No. 8c, 8d, 9-10		31		Ensamble de Barra de Torsión Longitudinal (Ver tabla en página 5)	
8a	59367-007	Tornillo U Cuadrado de 3/4"	4	32	69210-000H	Buje - Tipo Espárrago (Agujeros de 3/4")	8
8b	59367-008	Lado Externo Altura de Manejo de 10"			58821-021	Kit de Servicio de Tornillo Trasero de Barra de Torsión Longitudinal, Por Extremo, Incluye Claves No. 33, 35-36	
8c	59367-010	Lado Externo Altura de Manejo de 8 1/2"		33	21867-007	Tornillo Hexagonal de 3/4"-16 UNF por 6.0"	8
8d	59367-011	Lado Interno Altura de Manejo de 8 1/2"		34	21867-018	Tornillo Hexagonal de 3/4"-16 UNF por 3.75"	16
9	22962-001	Arandela Plana de 3/4"	16	35	22962-001	Arandela Plana de 3/4"	32
10	49685-000	Tuerca de Seguridad de Tornillo U de 3/4"-16 UNF	16	36	30191-000	Tuerca de Seguridad 3/4"-16 UNF	16
11		Tapa Inferior - Delantera y Trasera (Ver tablas en páginas 6 y 7)	4	37	49689-000	Laina (Según se Requiera)	
12		Espaciador de Eje (Ver tabla en página 7)	4	38	72000-xxxS	Ensamble de Barra de Torsión Transversal ULTRA ROD™ PLUS™, Incluye Clave No. 39 y Barra de Torsión - Especifique longitud en incrementos de 5 mm	2
13		Ensamble de Viga, 1 de cada uno		39	64400-002	Buje - Tipo Espárrago - Agujeros de 5/8"	4
	66435-007	Delantera Izquierda, <i>Reemplaza a 60831-003, 65872-007</i>		40	22186-000	Soporte de Barra de Torsión Transversal	2
	66435-008	Delantera Derecha, <i>Reemplaza a 60831-004, 65872-008</i>		41	60593-000	*** Tope de Eje Montado en Chasis	4
	66435-005	Trasera Izquierda, <i>Reemplaza a 60831-001, 65872-005</i>			50754-029	Kit de Servicio Tornillería para Amortiguador, Un Amortiguador, Incluye Claves No. 44-49	
	66435-006	Trasera Derecha, <i>Reemplaza a 60831-002, 65872-006</i>		42		Amortiguador	4
14	58648-000	Buje Pivote QUIK-ALIGN	4		60665-013	Solamente para vehículos con <i>Frenos de Tambor</i>	
	34013-114	Kit de Servicio Buje Perno D, Un Buje, Incluye Claves No. 15-18			60665-015	Solamente para vehículos con <i>Frenos de Disco</i>	
15	65381-000	Buje Perno D	4	43	67463-002	Percha Superior de Amortiguador, <i>Reemplaza a 65000-002</i>	4
	56659-010	Kit de Servicio Tornillería para Buje Perno D, Juego por Eje, Incluye Claves No. 16, 17 y 18		44	50764-010	Tornillo Superior para Amortiguador de 3/4"-10 UNC por 4.25"	4
16	30418-009	Tornillo de 7/8"-14 UNF por 5.5"	8	45	22962-001	Arandela Plana de 3/4"	4
17	22962-007	Arandela Plana de 7/8"	16	46	49842-000	Tuerca de Seguridad de 3/4"-10 UNC	4
18	29248-000	Tuerca de Seguridad de 7/8"-14 UNF	8	47	32043-007	Tornillo Inferior para Amortiguador de 5/8"-11 UNC por 7.0"	4
19		Tubo Transversal (Ver tabla en página 3)	2	48	22962-004	Arandela Plana de 5/8"	8
	46772-001	Kit de Tapa de Tubo y Tornillería, Juego por Eje, Incluye Claves No. 20-22		49	47764-000	Tuerca de Seguridad de 5/8"-11 UNC	4
20	60822-000	Tapa de Tubo	4		58525-019	Kit de Servicio de Ensamble de VCA Incluye Claves No. 50, 54, 62	
21	50104-003	Tornillo Hexagonal de 7/8"-9 UNC por 3.5"	4	50	57977-000	Ensamble de Válvula de Control de Altura, Incluye Claves No. 51-53	2
22	22962-034	Arandela Plana de 7/8" con Recubrimiento Hendrickson	4			** Soporte de Montaje para VCA	
				51		** Arandela Plana de 1/4"	
				52		** Tuerca de Seguridad de 1/4"-20 UNC	
				53			
				54	58994-005	Varilla para Válvula de Control de Altura, Incluye Claves No. 55-61	2
				55		** Varilla Niveladora para Válvula	
				56		** Unión Ajustable para Brazo de Válvula	
				57		** Abrazadera para Varilla Niveladora	
				58		** Perno para Varilla Niveladora	
				59		** Tuerca Hexagonal de 5/16"-18 UNC	
				60		** Arandela Plana de 5/16"	
				61		** Tuerca de Seguridad Hexagonal de 5/16"-18 UNC	
				62	60921-000	Soporte para Varilla de VCA	2
				63		Ensamble U de Vigas (Ver tabla en pág. 3), Incluye Claves No. 13, 19-22	2
						• También consultar No. de Publicación SEU-0228SP para Kits de Servicio relacionados	

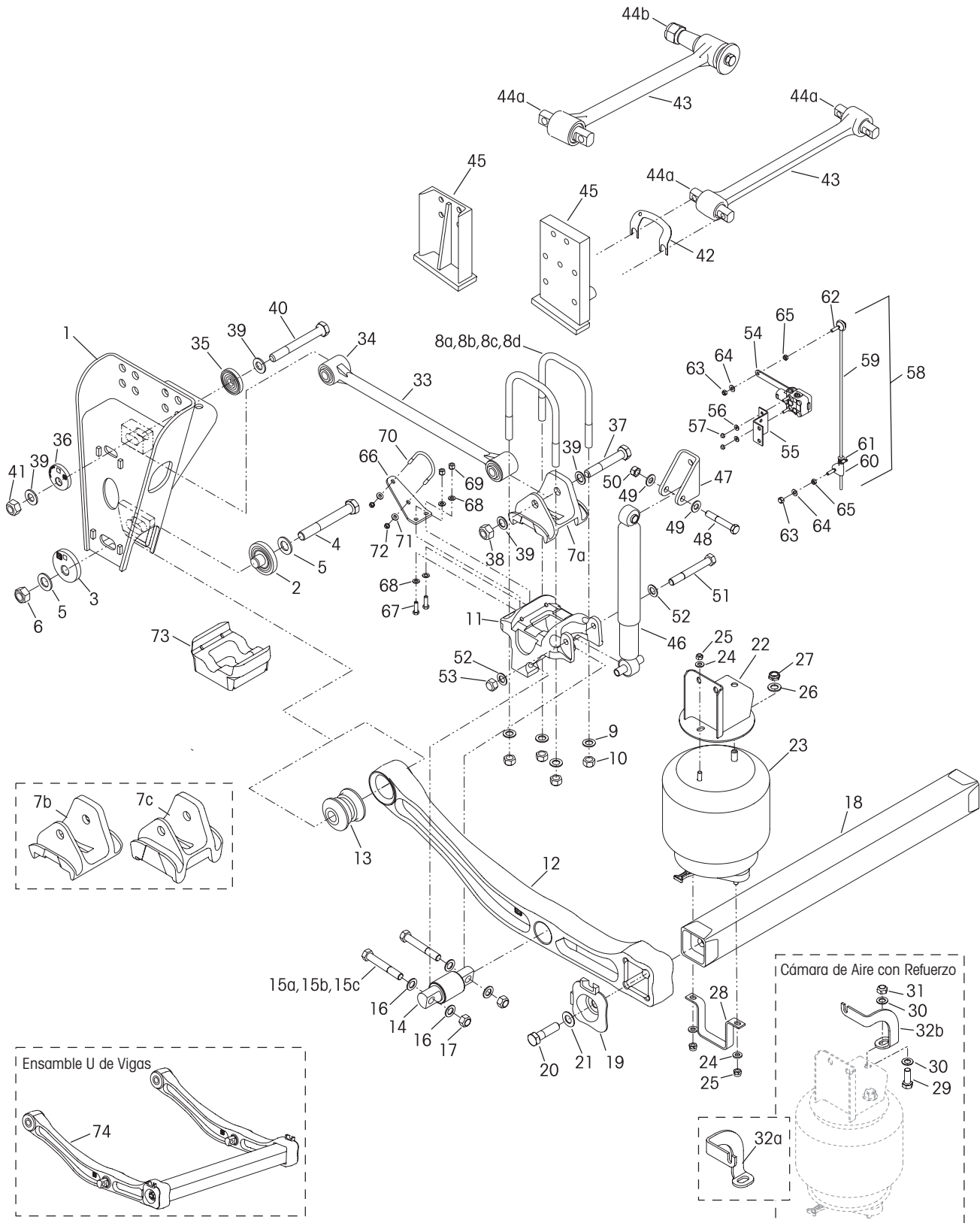
Altura de Manejo de 12½"-14¾"-15½"





CLAVE	NO. PARTE	DESCRIPCIÓN	CANT.	CLAVE	NO. PARTE	DESCRIPCIÓN	CANT.
1	67299-001	Percha EX Izquierda	4	23	22962-014	Arandela Plana de 1/2"	12
	67299-002	Derecha		24	17700-010	Tuerca de Seguridad de 1/2"-13 UNC	12
	60632-021	Kit de Servicio QUIK-ALIGN, Juego por Eje, Incluye Claves No. 2-6, <i>Reemplaza a 60632-012</i>		25	22962-001	Arandela Plana de 3/4"	4
	60632-020	Kit de Servicio Buje Pivote QUIK-ALIGN, Un EJE Solamente, Incluye Claves No. 2-6, 13 <i>Reemplaza a 60632-008</i>		26	17700-031	Tuerca de Seguridad de 3/4"-16 UNF	4
	60632-019	Kit de Servicio Arandelas QUIK-ALIGN, Por Extremo, Incluye Claves No. 2-6 <i>Reemplaza a 60632-006</i>		27	60911-002	SopORTE de Montaje Inferior de Cámara de Aire	4
	60632-018	Kit de Servicio Tornillo Pivote QUIK-ALIGN Por Extremo, Incluye Claves No. 4-6 <i>Reemplaza a 60632-005</i>		28	50764-006	Tornillo de 3/4"-10 UNC por 2.0"	4
2	64633-000	Arandela Concéntrica QUIK-ALIGN para Viga	4	29	22962-001	Arandela Plana de 3/4"	8
3	64632-000	Arandela Excéntrica QUIK-ALIGN para Viga	4	30	49842-000	Tuerca de Seguridad de 3/4"-10 UNC	4
4	68217-000	Tornillo Hexagonal de 1.0"-14 UNF-2A por 7.5" con Recubrimiento Hendrickson	4	31a	59479-003	Refuerzo para Cámara de Aire	2
5	68232-000	Arandela Plana de 1.0" con Recubrimiento Hendrickson	8	31b	59479-004	Refuerzo para Cámara de Aire	2
6	68218-000	Tuerca de Seguridad de 1.0"-14 UNF-2B con Recubrimiento Hendrickson	4	32	67428-XXX	Ensamble de Barra de Torsión Longitudinal Delantero, Incluye Bujes, Especificque longitud en mm	2
7	65289-000	Tapa Superior	4		67428-XXX	Trasero, Incluye Bujes, Especificque longitud en mm	2
	48718-129	Kit de Servicio Tornillo U, Un Lado, Incluye Claves No. 8a-10		33	47691-000L	Buje de Barra de Torsión - Tornillo Pasador	8
	48718-130	Incluye Claves No. 8b-10			49176-032	Kit de Servicio de Tornillo Trasero de Barra de Torsión Longitudinal, Por Extremo, Incluye Claves No. 34-36	
8a	59367-013	Tornillo U Cuadrado de 3/4" Altura de Manejo de 14 3/8"-15 1/2" (si no está equipado con la Clave No. 70)	8	34	32043-016	Tornillo de 5/8"-11 UNC por 8.0"	16
8b	59367-014	Altura de Manejo de 12 1/2" (si está equipado con la Clave No. 70)		35	22962-004	Arandela Plana de 5/8"	32
9	22962-001	Arandela Plana de 3/4"	16	36	47764-000	Tuerca de Seguridad de 5/8"-11 UNC	16
10	49685-000	Tuerca de Seguridad de Tornillo U de 3/4"-16 UNF	16	37	49689-000	Laina (Según se Requiera)	2
11	60556-	Tapa Inferior (Ver página 4 para ubicación de estampado)	4	38		Ensamble de Barra de Torsión Transversal, Incluye Clave No. 39	2
12		Ensamble de Viga, Incluye Claves No.13-14	1 de cada uno		62250-520	<i>Vehículos Indiana Phoenix</i>	
	66311-003	Delantero Izquierda (No. Maquinado 66310-001)			62250-515	<i>Vehículos Terex Advance Mixer</i>	
	66311-004	Delantero Derecha (No. Maquinado 66310-001)			62000-620	<i>Vehículos Oshkosh Truck</i>	
	66311-001	Trasera Izquierda (No. Maquinado 66310-001)		39a	47691-000L	Buje Tipo Espárrago para Barra de Torsión	4
	66311-002	Trasera Derecha (No. Maquinado 66310-002)		39b	64809-000	Buje Cónico	4
13	58648-000	Buje Pivote QUIK-ALIGN	4	40	22186-000	SopORTE al Chasis para Barra Transversal	2
	34013-107	Kit de Servicio Buje del Perno D, Un Buje, Tornillo de 5.0", Incluye Claves No. 14, 15a, 16-17		41		***Tope de Eje	1
	34013-116	Tornillo de 5.5", Incluye Claves No. 14, 15b, 16-17			64692-001	Montado al Chasis (Trasero-Izq)	
	34013-117	Tornillo de 4.75", Incluye Claves No. 14, 15c, 16-17			64696-002	Montado al Chasis (Trasero-Der) - <i>Oshkosh</i>	
14	60383-000	Buje Perno D	4		64696-003	Montado al Chasis (Delantero Izq) - <i>Oshkosh</i>	
	56659-009	Kit de Servicio Tornillería para Buje Perno D, Juego por Eje, Incluye Claves No. 15a, 16 y 17			64692-004	Montado al Chasis (Delantero-Der) - <i>Oshkosh</i>	
	56659-013	Incluye Claves No. 15b, 16 y 17			64692-006	Montado al Chasis (Delantero-Der) - <i>IPI</i>	
	56659-012	Incluye Claves No. 15c, 16 y 17			50754-030	Kit de Servicio de Tornillería para Amortiguador, Por Extremo, Incluye Claves No. 44-49	
15a	21867-036	Tornillo de 3/4"-16 UNF Longitud de 5.0"	8	42	60665-011	Amortiguador	4
15b	21867-026	Longitud de 5.5"		43	59423-001	Percha Superior de Amortiguador	4
15c	21867-043	Longitud de 4.75"		44	50764-010	Tornillo Superior para Amortiguador de 3/4"-10 UNC por 4.25"	4
16	22962-001	Arandela Plana de 3/4"	16	45	22962-001	Arandela Plana de 3/4"	8
17	30191-000	Tuerca de Seguridad de 3/4"-16 UNF	8	46	49842-000	Tuerca de Seguridad de 3/4"-10 UNC	4
18		Tubo Transversal (Ver tabla en página 3)	2	47	32043-017	Tornillo Inferior para Amortiguador de 5/8"-11 UNC por 6.0"	4
19	50104-006	Tornillo Hexagonal de 7/8"-9 UNC por 4.0"	4	48	22962-004	Arandela Plana de 5/8"	8
20	22962-042	Arandela Plana de 7/8" con Recubrimiento Hendrickson	4	49	47764-000	Tuerca de Seguridad de 5/8"-11 UNC	4
21		Ensamble de SopORTE Superior de Cámara de Aire	4		58525-020	Kit de Servicio de Ensamble de VCA Incluye Claves No. 50, 54, 62	
	65031-003	Altura de Manejo de 14 3/8"		50	57977-000	Ensamble de Válvula de Control de Altura, Incluye Claves No. 51-53	2
	65031-004	Altura de Manejo de 15 1/2"		51		** SopORTE de Montaje para VCA	
	60961-227	Kit de Servicio Cámara de Aire, Una Cámara, para PRIMAAX, Incluye Claves No. 22-27		52		** Arandela Plana de 1/4"	
	60961-228	para FIREMAAX, Incluye Claves No. 22-30		53		** Tuerca de Seguridad de 1/4"-20 UNC	
22	67391-002	Cámara de Aire	4	54	58994-015	Varilla para Válvula de Control de Altura, Incluye Claves No. 55-61	2
				55		** Varilla Niveladora para Válvula	
				56		** Unión Ajustable para Brazo de Válvula	
				57		** Abrazadera para Varilla Niveladora	
				58		** Perno para Varilla Niveladora	
				59		** Tuerca Hexagonal de 5/16" 18 UNC	
				60		** Arandela Endurecida de 5/16"	
				61		** Tuerca Hexagonal de 5/16" 18 UNC	
				62	60921-000	SopORTE para Varilla de VCA	2
				63	64508-000	SopORTE de Montaje para Leva S	4
				64	58035-004	Tornillo Hexagonal de 3/8"-16 UNC por 1.25"	8
				65	22962-015	Arandela Endurecida de 3/8"	16
				66	17700-006	Tuerca de Seguridad de 3/8"-16 UNC	8
				67	64202-000	Tornillo U de 5/16" para Leva S	4
				68	22962-029	Arandela Endurecida de 5/16"	8
				69	59016-000	Tuerca de Seguridad de 5/16"-18 UNC	8
				70	65139-003	Espaciador de Eje - Altura de Manejo de 12 1/2"	4
				71		Ensamble U de Vigas (Ver tabla en pág. 3), Incluye Claves No. 12, 18-20	2
						• También consultar No. de Publicación SEU-0228SP para Kits de Servicio relacionados	

Altura de Manejo de 12½"-14¾"-15½"





CLAVE	NO. PARTE	DESCRIPCIÓN	CANT.	CLAVE	NO. PARTE	DESCRIPCIÓN	CANT.
1		Percha	4		46772-001	Kit de Tapa de Tubo y Tornillería, Juego por Eje, Incluye Claves No. 19-21	
	64451-001	IZQ - Terex/IPI		19	60822-000	Tapa de Tubo	4
	64451-002	DER - Terex/IPI		20	50104-003	Tornillo Hexagonal de 7/8"-9 UNC por 3.5"	4
	64451-003	IZQ - Oshkosh, Reemplaza a 64851-001		21	22962-034	Arandela Plana de 7/8" con Recubrimiento Hendrickson	4
	64451-004	DER - Oshkosh, Reemplaza a 64851-002		22		Ensamble de Soporte Superior de Cámara de Aire 4	
†	60632-022	Kit de Servicio Buje Pivote QUIK-ALIGN y Barra de Torsión, Un EJE Solamente, Reemplaza a 60632-009 Incluye Claves No. 2-6, 13, 37-39			65031-001	Altura de Manejo de 14 ³ / ₈ "	
	60632-023	Kit de Servicio Arandelas QUIK-ALIGN, Por Extremo, Reemplaza a 60632-007, Incluye Claves No. 2-6			65031-002	Altura de Manejo de 15 ¹ / ₂ "	
	60632-024	Kit de Servicio Tornillo Pivote QUIK-ALIGN y Tornillo de Barra de Torsión, Por Extremo, Reemplaza a 60632-010 Incluye claves No. 4-6, 37-39				Kit de Servicio Cámara de Aire, Una Cámara, para PRIMAAX, Incluye Claves No. 23-28 para FIREMAAX, Incluye Claves No. 23-31	
2	64600-000	Arandela Concéntrica QUIK-ALIGN para Viga	4	23	65032-002	Cámara de Aire	4
3	64632-000	Arandela Excéntrica QUIK-ALIGN para Viga	4	24	22962-014	Arandela Plana de 1/2"	8
4	68217-000	Tornillo Hexagonal de 1.0"-14 UNF-2A por 7.5" con Recubrimiento Hendrickson Reemplaza a 64107-000	4	25	17700-010	Tuerca de Seguridad de 1/2"-13 UNC	8
5	68232-000	Arandela Plana de 1.0" con Recubrimiento Hendrickson, Reemplaza a 22962-035	8	26	22962-001	Arandela Plana de 3/4"	4
6	68218-000	Tuerca de Seguridad de 1.0"-14 UNF-2B con Recubrimiento Hendrickson, Reemplaza a 64108-000	4	27	17700-031	Tuerca de Seguridad de 3/4"-16 UNF	4
7a	60877-000	Tapa Superior para Ejes Meritor	4	28	60911-000	Soporte Inferior para Cámara de Aire	4
7b	60877-001	Tapa Superior para Ejes Dana	4	29	50764-006	Tornillo de 3/4"-10 UNC por 2.0"	4
7c	65641-000	Tapa Superior para Aplicaciones de Frenos de Disco	4	30	22962-001	Arandela Plana de 3/4"	8
		Kit de Servicio Tornillo U, Por Extremo, Incluye Claves No. 8a-10		31	49842-000	Tuerca de Seguridad 3/4"-10 UNC	4
	48718-108	Incluye Claves No. 8a-10		32a	59479-003	Refuerzo para Cámara de Aire	2
	48718-125	Incluye Claves No. 8b-10		32b	59479-004	Refuerzo para Cámara de Aire	2
	48718-126	Incluye Claves No. 8c-10		33		Ensamble de Barra de Torsión Longitudinal	2
	48718-132	Incluye Claves No. 8d-10			60641-640	Delantero, Incluye Bujes	
8a	59367-002	Tornillo U Cuadrado de 3/4" Altura de Manejo de 14 ³ / ₈ "-15 ¹ / ₂ ", Para uso con Claves No. 7a,7b	8		60641-660	Trasero, Incluye Bujes	
8b	59367-004	Altura de Manejo de 12 ¹ / ₂ ", Para uso con Claves No. 73		34	47692-000L	Buje de Barra de Torsión - Tornillo Pasador	8
8c	59367-009	Altura de Manejo de 14 ³ / ₈ "-15 ¹ / ₂ ", Para uso con Claves No. 7c			58821-011	Kit de Servicio Arandelas QUIK-ALIGN para Barra de Torsión, Por Extremo, Incluye Claves No. 35-36,39-41	
8d	59367-012	Altura de Manejo de 12 ¹ / ₂ ", Para uso con Claves No. 7c,73			58821-012	Kit de Servicio Tornillo Trasero para Barra de Torsión Longitudinal, Un Lado, Incluye Claves No. 37-39	
9	22962-001	Arandela Plana de 3/4"	16	35	64343-000	Arandela Concéntrica QUIK-ALIGN para Viga	4
10	49685-000	Tuerca de Seguridad de Tornillo U de 3/4"-16 UNF	16	36	64345-000	Arandela Excéntrica QUIK-ALIGN para Viga	4
11	60556-	Tapa Inferior (Ver página 4 para ubicación de estampado)	4	37	30418-009	Tornillo Hexagonal de 7/8"-14 UNF por 5.5"	4
12		Ensamble de Viga	1 de cada uno	38	29248-000	Tuerca de Seguridad de 7/8"-14 UNF	4
	66435-003	Delantero Izquierda, Reemplaza a 60831-003, 65872-003		39	22962-034	Arandela Plana de 7/8" con Recubrimiento Hendrickson	16
	66435-004	Delantero Derecha, Reemplaza a 60831-004, 65872-004		40	58705-003	Tornillo Hexagonal de 7/8"-9 UNC por 7.5"	4
	66435-001	Trasero Izquierda, Reemplaza a 60831-001, 65872-001		41	60266-000	Tuerca de Seguridad de 7/8"-9 UNC con Recubrimiento Hendrickson	4
	66435-002	Trasero Derecha, Reemplaza a 60831-002, 65872-002		42	49689-000	Laina (Según se Requiera)	
13	58648-000	Buje Pivote QUIK-ALIGN	4	43		Ensamble de Barra de Torsión Transversal, Incluye Claves No. 44	2
	34013-107	Kit de Servicio Buje del Perno D, Un Buje, Incluye Claves No. 14, 15a, 16-17			62250-520	Vehiculos Indiana Phoenix	
	34013-116	Incluye Claves No. 14, 15b, 16-17			62250-515	Vehiculos Terex Advance Mixer	
	34013-117	Incluye Claves No. 14, 15c, 16-17			62000-620	Vehiculos Oshkosh Truck	
14	60383-000	Buje Perno D	4	44a	47691-000L	Buje Tipo Espárrago para Barra de Torsión	4
	56659-009	Kit de Servicio Tornillería para Buje Perno D, Juego por Eje, Incluye Claves No. 15a, 16 y 17		44b	64809-000	Buje Cónico	4
	56659-013	Incluye Claves No. 15b, 16 y 17		45		***Tope de Eje	1
	56659-012	Incluye Claves No. 15c, 16 y 17			64692-001	Montado al Chasis (Trasero-Izq)	
15a	21867-036	Tornillo de 3/4"-16 UNF por 5.0"	8		64696-002	Montado al Chasis (Trasero-Der) - Oshkosh	
15b	21867-026	Tornillo de 3/4"-16 UNF por 5.5"	8		64696-003	Montado al Chasis (Delantero Izq) - Oshkosh	
15c	21867-043	Tornillo de 3/4"-16 UNF por 4.75"	8		64692-004	Montado al Chasis (Delantero-Der) - Oshkosh	
16	22962-001	Arandela Plana de 3/4"	16		64692-006	Montado al Chasis (Delantero-Der) - IPI	
17	30191-000	Tuerca de Seguridad de 3/4"-16 UNF	8		50754-030	Kit de Servicio de Tornillería para Amortiguador, Por Extremo, Incluye Claves No. 48-53	
18		Tubo Transversal (Ver tabla en página 3)	2	46	60665-011	Amortiguador	4
				47	59423-001	Percha Superior de Amortiguador	4
				48	50764-010	Tornillo Superior para Amortiguador de 3/4"-10 UNC por 4.25"	4
				49	22962-001	Arandela Plana de 3/4"	8
				50	49842-000	Tuerca de Seguridad de 3/4"-10 UNC	4
				51	32043-017	Tornillo Inferior para Amortiguador de 5/8"-11 UNC por 6.0"	4
				52	22962-004	Arandela Plana de 5/8"	8
				53	47764-000	Tuerca de Seguridad de 5/8"-11 UNC	4
					58525-020	Kit de Servicio Ensamble de VCA Incluye Claves No. 54, 58	
				54	57977-000	Ensamble de Válvula de Control de Altura Incluye Claves No. 56-58	2
				55		** Soporte de Montaje para VCA	
				56		** Arandela Plana de 1/4"	
				57		** Tuerca de Seguridad de 1/4"-20 UNC	

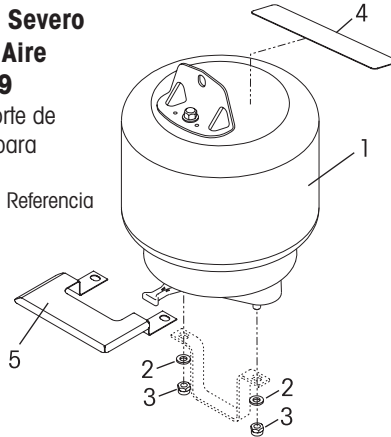
* Continúa al reverso...



CLAVE	NO. PARTE	DESCRIPCIÓN	CANT.	CLAVE	NO. PARTE	DESCRIPCIÓN	CANT.
58	58994-015	Ensamble de Varilla para VCA	2	66	64508-000	Soporte de Montaje para Leva S	4
		Incluye Claves No. 59-65		67	58035-004	Tornillo Hexagonal de 3/8"-16 UNC por 1.25"	8
59		** Varilla Niveladora para Válvula		68	22962-015	Arandela Endurecida de 3/8"	16
60		** Unión Ajustable para Brazo de Válvula		69	17700-006	Tuerca de Seguridad de 3/8"-16 UNC	8
61		** Abrazadera para Varilla Niveladora		70	64202-000	Tornillo U para Leva S de 5/16"	4
62		** Perno para Varilla Niveladora		71	22962-029	Arandela Endurecida de 5/16"	8
63		** Tuerca de Seguridad Hexagonal de 5/16" 18 UNC		72	59016-000	Tuerca de Seguridad de 5/16"-18 UNC	8
64		** Arandela Endurecida de 5/16"		73	65139-003	Espaciador de Eje – Altura de Manejo de 12 1/2"	4
65		** Tuerca Hexagonal de 5/16" 18 UNC		74		Ensamble U de Vigas (Ver tabla en pág. 3), Incluye Claves No. 12, 18-21	2

Kit de Servicio Severo de Cámara de Aire No. 60961-169

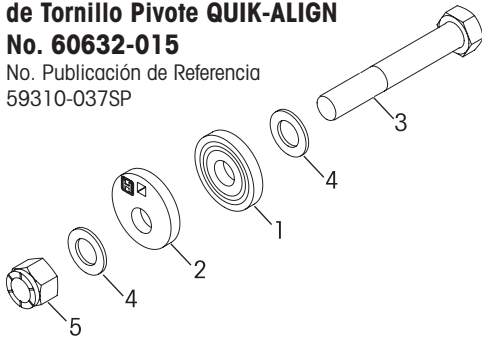
(No incluye soporte de montaje inferior para cámara de aire)
No. Publicación de Referencia 59310-035SP


PRIMAAX 230/460/690
 Altura de Manejo de 8½"-10"

CLAVE	NO. PARTE	DESCRIPCIÓN	*CANT
	60961-169	Kit de Servicio Severo de Cámara de Aire Un Extremo , Incluye Claves No. 1-5	
1	60271-002	Ensamble de Cámara de Aire	1
2	22962-014	Arandela Plana de ½"	2
3	17700-010	Tuerca de Seguridad de ½"-13 UNC	2
4	67269-000	Protector Superior de Cámara de Aire	1
5	66975-000	Protector Inferior de Cámara de Aire	1
6	59310-035	Instrucciones de Servicio	1

Kit de Servicio Severo de Tornillo Pivote QUIK-ALIGN No. 60632-015

No. Publicación de Referencia 59310-037SP


PRIMAAX EX, PRIMAAX
 Altura de Manejo de 8½"-10"

CLAVE	NO. PARTE	DESCRIPCIÓN	*CANT
	60632-015	Kit de Servicio Severo de Tornillo Pivote QUIK-ALIGN, Por Eje , Incluye Claves No. 1-5	
1		**Arandela Concéntrica PAX QUIK-ALIGN	2
2		**Arandela Excéntrica PAX QUIK-ALIGN	2
3		**Tornillo de 1¼"-12 UNF por 8.0"	2
4		**Arandela Endurecida de 1¼"	4
5		**Tuerca de Seguridad de 1¼"-12 UNF	2

Kit de Servicio Severo de Tornillo de Tapa Superior No. 58821-026

(No incluye Tapa superior)
No. Publicación de Referencia 59310-036SP


PRIMAAX 230/460/690 • FIREMAAX 240/480
 Altura de Manejo de 8½"-10"-12½"-14¾"-15½"

CLAVE	NO. PARTE	DESCRIPCIÓN	*CANT
	58821-026	Kit de Servicio Severo de Tornillo de Tapa Superior, Por Eje , Incluye Claves No. 1-3	
1		**Tornillo Hexagonal M24 x 3.0-6G con Recubrimiento Hendrickson	2
2		**Arandela Endurecida M24	4
3		**Tuercas de Seguridad M24 x 3.0-6H	2

NOTAS

- * Cantidades para suspensión tandem. Ajuste las cantidades para suspensiones sencilla o tridem. Cantidades de componentes del kit de servicio pueden variar de la cantidad mostrada en las listas.
- ** Clave incluida en el ensamble / kit únicamente, no se vende por separado.
- *** Componente suministrado por Hendrickson ó por el fabricante del vehículo. Hendrickson no se hace responsable por componentes no suministrados por Hendrickson, para asistencia con instrucciones de mantenimiento y reparación de estos componentes consulte al fabricante del vehículo.

Esta es una lista de partes general para proporcionar información, los componentes pueden variar por modelo. Para preguntas sobre partes, contacte a Hendrickson al tel. (81) 8288-1300 o envíe un email a: truckparts@hendrickson-intl.com.

www.hendrickson-intl.com



Hendrickson Mexicana
Av. Industria Automotriz #200
Parque Industrial Stiva Aeropuerto
Apodaca, N.L., México C.P. 66600

+52 (81) 8288.1300
Fax +52 (81) 8288.1301