



EQUIPOS, REPUESTOS Y SERVICIO

CATALOGO DEL VENDEDOR

HENDRICKSON





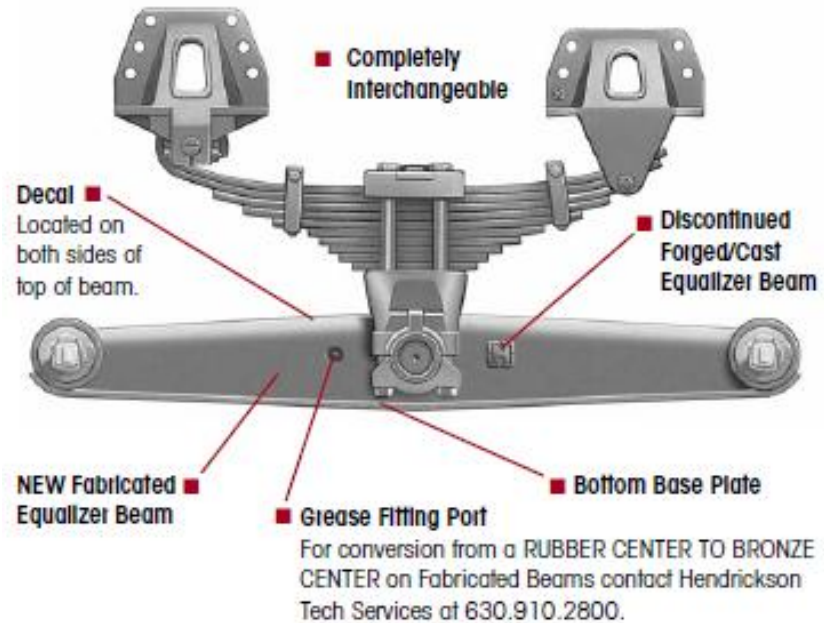
MODEL DESIGNATION CHANGE

CURRENT	NEW
U2/UE2, RT2/RTE2 - 340	RT/RTE - 343
R, RS, RT2, RTE2 - 400	R, RS, RT, RTE - 403
R, RS, RT2, RTE2 - 460	R, RS, RT, RTE - 463
R, RS, RT2, RTE2 - 480	R, RS, RT, RTE - 503
R, RS, RT2 - 520	R, RS, RT - 523

NOTE: 48,000 lbs. suspensions have been upgraded to 50,000 lbs. ratings.



RT™ /RTE™



Bronze Center Bushing Kits 340-520 Series³



Kit Shown: 30437-000L

30437-000L

Two Beams

		Qty.
30240-002	Bronze Center Bushing	2
14685-000	Beam Center Sleeve	2
30334-000	Beam Center Seal	4
32365-000	Thrust Washer	8
33117-000	Grease Fitting	2

380-520 Series



Bar Pin End Bushing Kits – 340-520 Series³



34013-088L

One Wheel End

- 1"-8 UNC Hex Bolt – 6.0"
- 1" Hardened Washer
- 1"-8 UNC Locknut
- Bar Pin Shim 0.25" x 0.12"
- Bar Pin End Bushing (Shim)

With Shims

Qty.
2
4
2
2
1



Rubber End Bushings

Part No.
29878-001L

Model
480-520 Series





REFERENCIA	DESCRIPCION	SUPLIDOR
HD05919000L	BUJES CENTRALES CAUCHO	662
HD29878001L	BUJE SUSPENSION	662
HD30437000L	BUJE CENTRO BRONCE	662
HD34013088L	BUJE CORBATIN PUNTAS	662





EQUIPOS, REPUESTOS Y SERVICIO

MUCHAS GRACIAS



BOGOTÁ: Cr 72 N° 57H-89 sur PBX: (571) 576 1555, **MEDELLÍN:** Cr 42 N° 53-150 PBX: 3745544, **BARRANQUILLA:** Cr 46 N° 70-115 PBX: (575) 3488840, **BUCARAMANGA:** Km 7 Vía Girón, Cr 14 N° 57-49 PBX: (577) 6466695, **IBAGUÉ:** Cr 48 Sur N° 116-44 TEL: (578) 2691418 **CALI:** Autopista Cali-Yumbo, Cll 15 N° 35-93 TEL: (572) 6644220/1, **SOLEDAD (ATL):** Autopista al Aeropuerto, Km 7 Soledad PBX: (575) 3348212 **DUITAMA:** Cll 41 N° 10-65 TEL: (578) 7619656 - 7621304. **LÍNEA NACIONAL DE SERVICIO AL CLIENTE 01 8000 970 505 // www.nts.com.co**