

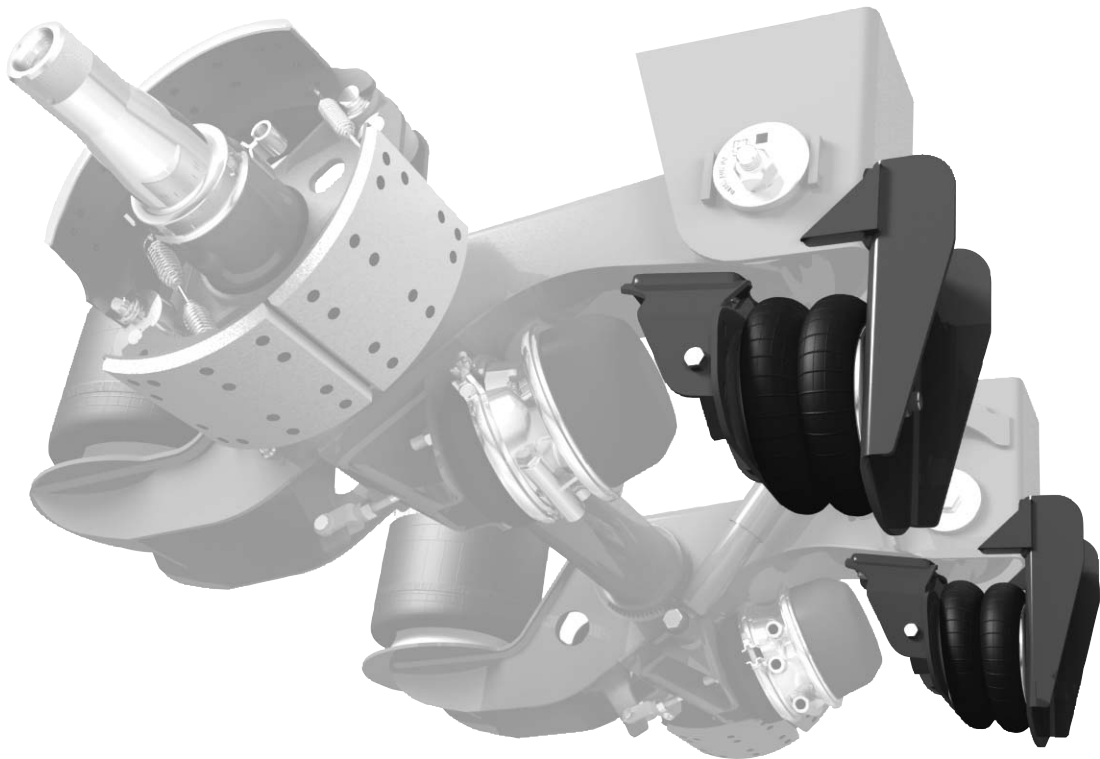
H LISTA DE PARTES

MECANISMO DE LEVANTE POR DEBAJO DE LA VIGA™ (UBL™)

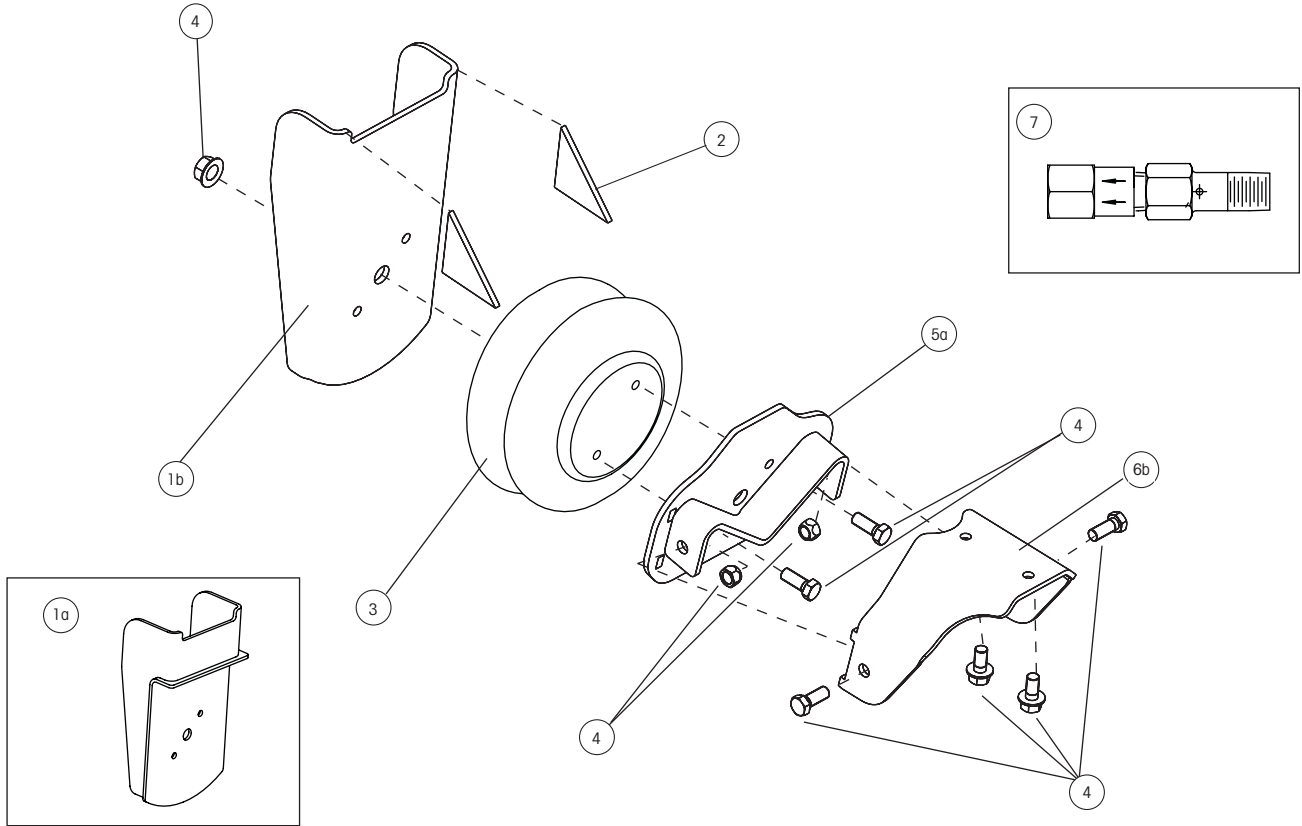
NO. PUBLICACION: L757SP

FECHA: Agosto 2007

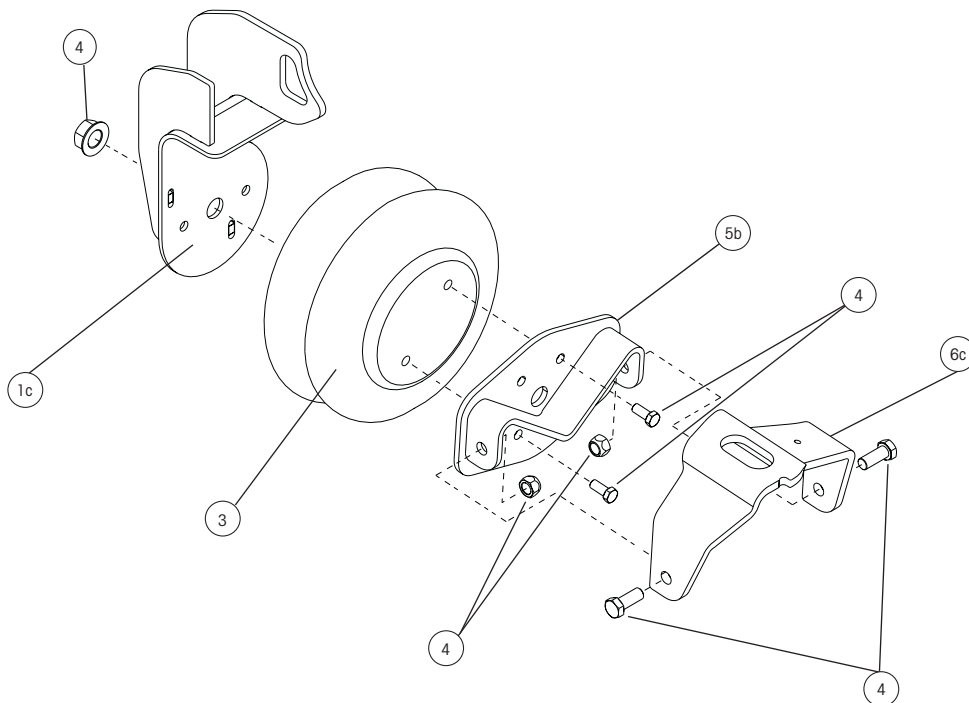
REVISION: C



UBL - 001, UBL - 002, UBL - 003



UBL - 004 (Solamente AANT)





CLAVE	DESCRIPCION	NO. PARTE	CANT.	NOTAS
1	SOPORTE DE LA PERCHA DE LEVANTE			
1a	UBL-001	D-23301	2	Modelos AAT, HT230 y HT300
1b	UBL-002, UBL-003	D-24658	2	Modelos AAL, AAEDT, AAEDL y HT250T
1c	UBL-004, Lado izquierdo	C-28610-1	1	Solamente modelos AANT
	UBL-004, Lado derecho	C-28610-2	1	
2	ESCUADRAS	B-2901-37	4	Usado con soporte de percha de levante del UBL-002 y UBL-003
3	CAMARA DE AIRE	S-23114	2	Reemplaza a C-23114
4	JUEGO DE TORNILLOS DEL ENSAMBLE	S-24614/2	2	Incluye tornillos de 1/2" (2), tornillos de 3/8" (2), tornillos autoroscables (2), tuerca hexagonal (2) y tuerca hexagonal Spiralock® (1)
5	ENSAMBLE DE PLACA PARA CAMARA DE LEVANTE			
5a	UBL-001, UBL-002, UBL-003	B-27945	2	Todos los modelos excepto AANT
5b	UBL-004	C-28614	2	Solamente modelos AANT
6	PERCHA DE LEVANTE			
6a	UBL-001 (No Mostrado)	C-23299	2	Modelos AAT, HT230 y HT300
6b	UBL-002, UBL-003	C-28537	2	Modelos AAL, AAEDT, AAEDL y HT250T
6c	UBL-004, Lado izquierdo	C-28617-1	1	Solamente modelos AANT
	UBL-004, Lado derecho (No Mostrado)	C-28617-2	1	Solamente modelos AANT
7	VALVULA DE TRASPASO — UBL-003	AKAM0004	1	Solamente modelos AAL 30K y AAEDL 30K

www.hendrickson-intl.com



Trailer Suspension Systems
250 Chrysler Drive, Unit #3
Brampton, ON Canada L6S 6B6
905.789.1030
Fax 905.789.1033

Trailer Suspension Systems 866.RIDEAIR (743.3247)
2070 Industrial Place SE 330.489.0045
Canton, OH 44707-2641 USA Fax 800.696.4416

Trailer Suspension Systems
Av. Industria Automotriz #200
Parque Industrial Siiva Aeropuerto
Apodaca, N.L., México C.P. 66600
(81) 8288-1300
Fax (81) 8288-1301