

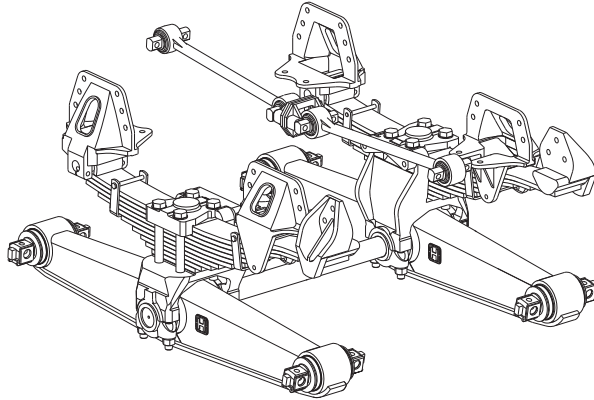
LISTA DE PARTES

Series RT™/RTE™

NO. PUBLICACIÓN: SP-168SP

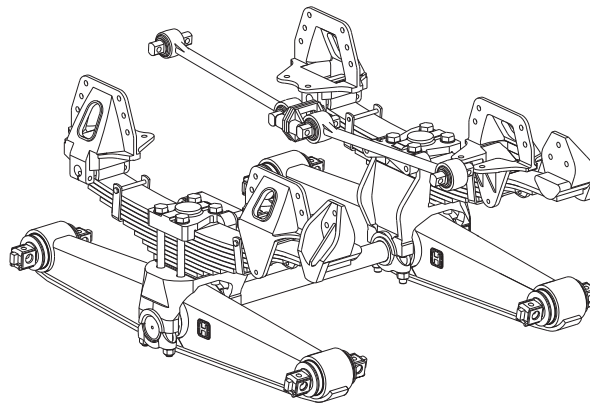
FECHA: Junio 2008

REVISIÓN: B



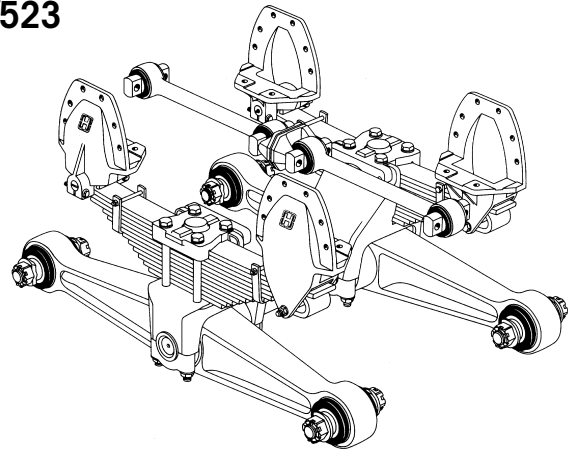
RT/RTE 340/343/400/403/460/463

Página 2



RT/RTE 480/503/520/523

Página 4

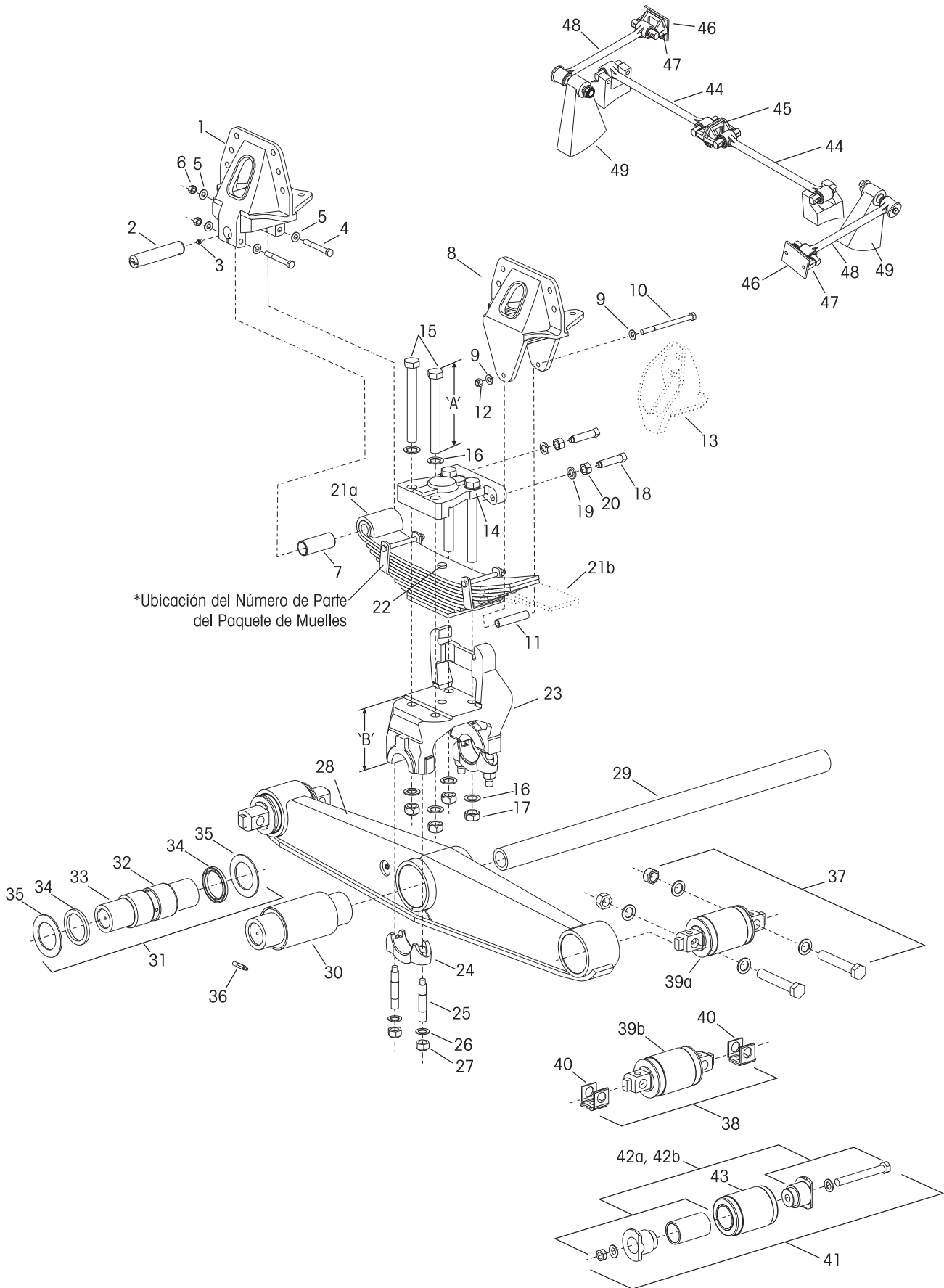


SERVICIO PESADO RT 650

Página 6

Adelante Del Camino™

 **HENDRICKSON**





CLAVE	NO. PARTE	DESCRIPCIÓN	CANT.	CLAVE	NO. PARTE	DESCRIPCIÓN	CANT.
1		Percha Delantera, Diseño Doble Candado, Ver Guía de Selección Perchas RT/RTE 45745-038SP	2	29		Tubo Transversal, Longitud 44 ⁷ / ₈ "	1
2	43146-000	Perno-1 ³ / ₈ " Diámetro Doble Candado	2	44642-008L		RT/RTE 340, Diámetro 1 ⁵ / ₁₆ "	
3	33117-000	Grasera	2	44643-009L		RT/RTE 343-463, Diámetro 2 ⁷ / ₁₆ "	
	29828-035	Kit de Servicio de Tornillo Candado, Una Percha Incluye Claves No. 4-6		30		**Buje Central de Hule	2
4	24531-009	1/2"-13 UNC Tornillo	4	06664-000L		RT/RTE 340	
5	22962-011	1/2" Arandela	8	22279-000L		RT/RTE-340 c/Tapón Suelto	
6	49846-000	1/2"-13 UNC Tuerca Candado	4	49400-000L		RT/RTE 343/403	
7	30057-008L	Buje del Ojo de la Muelle, 1 ³ / ₈ " D.I.	2	49600-000L		RT/RTE 343/403 c/Tapón Suelto	
8		Percha Trasera, Ver Guía de Selección Perchas RT/RTE 45745-038SP	2	29483-005L		RT/RTE 463, Opcional, Requiere Barras Transversales	
9	22962-011	1/2" Arandela Endurecida	4	34013-097L		RT/RTE 463 c/Tapón Suelto, Opcional, Requiere Barras Transversales	
	29828-023	Kit de Tornillo Rebote y Espaciador, Una Percha Incluye Claves No. 10-12		31		Kit de Servicio de Buje Central de Bronce, Dos Vigas, Incluye Claves No. 32-36	
10	24531-005	1/2"-13 UNC Tornillo	2	30436-000L		RT/RTE 340, Opcional	
11	00194-000	Espaciador	2	30437-000L		RT/RTE 343-403, Opcional	
12	49846-000	1/2"-13 UNC Tuerca Candado	2			RT/RTE 463, Estándar	
13		Percha Muelle Extendida, Ver Guía de Selección Perchas RT/RTE 45745-038SP	2	32		Buje Central de Bronce	2
14	35064-000	Tapa Superior	2	30240-001		RT/RTE 340	
15	30550-	Tornillo, Especifique Longitud, Dim. "A"	8	30240-002		RT/RTE 343-463	
16	22962-006	1" Arandela	16	33		Camisa Central de Viga	2
17	08017-000	1"-14 UNS Tuerca Candado	8	14684-000		RT/RTE 340	
	35370-002	Kit de Servicio de Tornillo Opresor, Un Juego Incluye Claves No. 18-20		14685-000		RT/RTE 343-463	
18	06813-000	3/4"-10 UNC Tornillo Opresor de Cabeza Cuadrada	4	34		Sello Central de Viga	4
19	17339-000	Arandela de Seguridad para Tornillo Opresor	4	30333-000		RT/RTE 340	
20	17342-000	3/4"-10 UNC Tuerca para Tornillo Opresor	4	30334-000		RT/RTE 343-463	
		*Paquete de Muelles	2	35		Arandela de Empuje	8
21a	58193-000	RT 340/343 Servicio Estándar		32364-000		RT/RTE 340	
21a	58194-000	RT 340/343 Servicio Ligero		32365-000		RT/RTE 343-463	
21a	45027-000	RT 400/403		36		Grasera	2
21a	47057-000	RT 460-523		58758-001		c/ Viga Fabricada	
21b	58192-000	RTE 340/343		30087-000		c/ Viga Forjada	
21b	45121-000	RTE 400/403		37	34013-087L	Kit de Servicio de Buje Extremo Bar Pin, Un Extremo Tipo sin Lainas, Incluye Clave No. 39a y Tornillería	
21b	45322-000	RTE 460-503		38	34013-088L	Tipo con Lainas, Incluye Claves No. 39b, 40 y Tornillería	
22	66662-001	Tornillo Central, Cortado a Longitud, <i>Reemplaza a 05069-000</i>	2			****Buje Extremo Bar Pin	4
23		Ensamble de Silla, Dim. 'B' Incluye Claves No. 24-27	2	39a		Tipo sin Lainas	
	31017-023	RT/RTE 340 Altura 6 ³ / ₁₆ " (No. Fund. 46529)		39b		Tipo con Lainas	
	31017-025L	RT/RTE 340 Altura 7 ³ / ₁₆ " (No. Fund. 46138)		40		Laina	8
	31017-022L	RT/RTE 343-403 Altura 6" (No. Fund. 57167)		50130-000		0.19"/0.19"	
	31017-109L	RT/RTE 343-403 Altura 7 ³ / ₁₆ " (No. Fund. 57143)		50131-000		0.25"/0.12"	
	31017-096L	RT/RTE 460/463 Altura 6" (No. Fund. 57457)		41		Kit de Servicio de Buje Extremo y Adaptadores, Un Extremo	
	31017-110L	RT/RTE 460/463 Altura 7 ³ / ₁₆ " (No. Fund. 57155)		34013-049L		RT/RTE 343-403, Incluye Claves No. 42a, 43	
24		Tapa de Silla	4	34013-073L		RT/RTE 463, Incluye Claves No. 42b, 43	
	06662-000	RT/RTE 340		42a	45000-007L	RT/RTE 340-403	
	58795-000	RT/RTE 343-463		42b	21140-034L	RT/RTE 463	
25		7/8"-14 UNF Perno de Tapa de Silla	8	43	45900-000L	Buje Extremo	1
	07002-000	RT/RTE 340		44	60218-000	***Ensamble de Barra de Torsión de Dos Piezas	2
	06696-000	RT/RTE 343-463		45	22186-000	Soporte de Chasis para Barra de Torsión	2
26	22962-002	7/8" Arandela	8	42518-		**** Kit de Servicio de Ensamble de Barra de Torsión, Juego por Eje, Incluye Claves No. 46-49	
27	04842-000	7/8"-14 UNF Tuerca de Tapa de Silla	8	46	45045-003	Placa de Refuerzo	2
28		Ver Guía de Selección de Ensamblajes de Viga Igualadora 45745-147SP	2	47	22186-000	Soporte de Chasis para Barra Transversal	2
				48	60215-000	****Ensamble de Barra Transversal de Dos Piezas	2
				49		Soporte de Eje para Barra Transversal, Ver Publicación No. 59310-004SP para instrucciones adecuadas de ensamble del soporte del eje	2

NOTA: Los soportes para los ejes motrices son suministrados por el fabricante del eje.

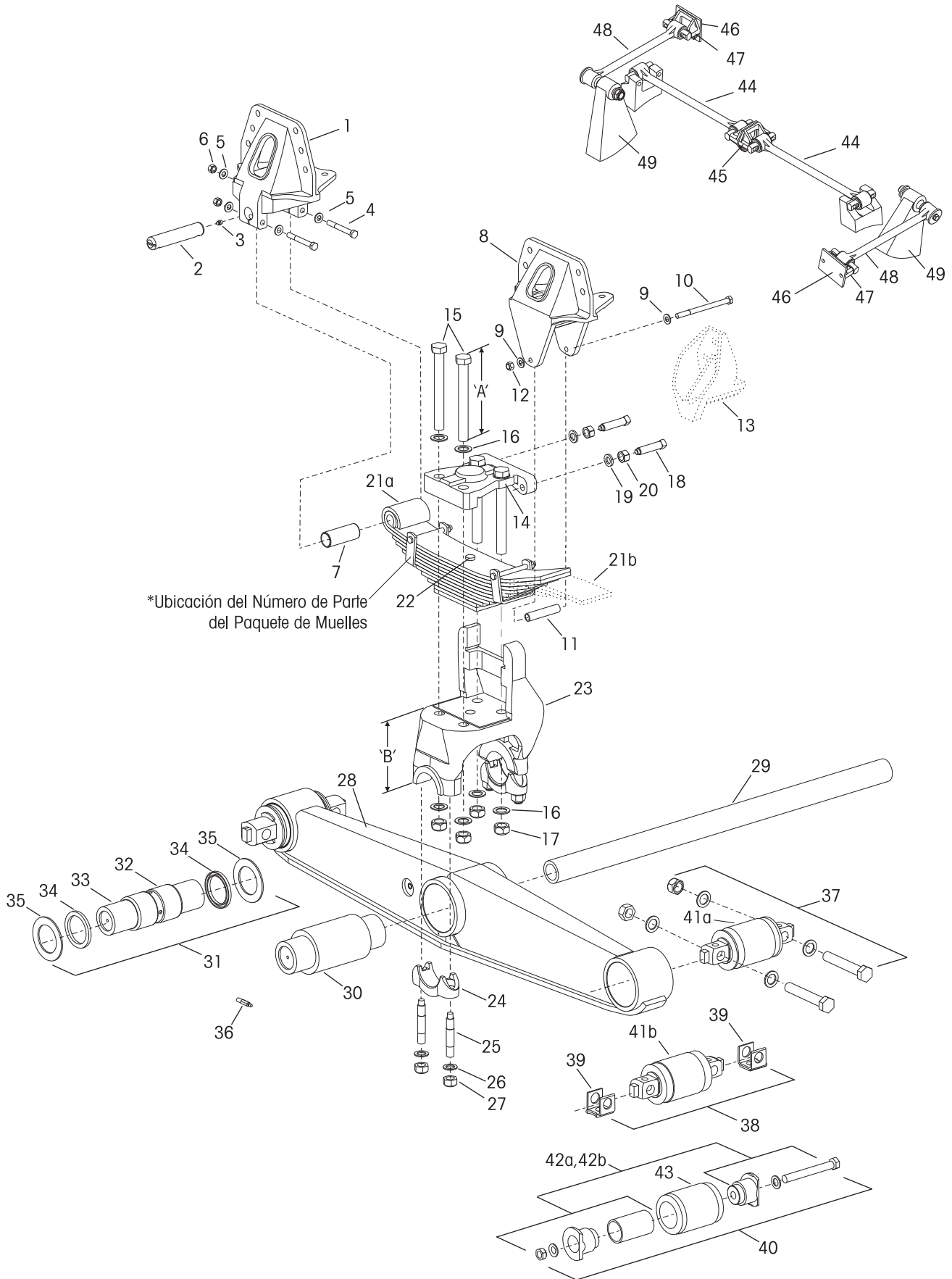
* Especifique el número de parte del paquete de muelles localizado en un lado o en la parte de arriba del clip del paquete de muelles (como se muestra en la vista explosionada). Muelles individuales están disponibles: Los muelles número 1 (muelle principal) y número 2 (muelle envolvente) pueden ser ordenados por separado. Utilice el número de parte del paquete de muelles y añada -001 o -002. Tal como 58193-001 para el muelle principal. El muelle número 3 esta también disponible adicionalmente a las hojas principales y envolventes para los paquetes de muelles extendidos, añada -003 tal como 45322-003.

** Hendrickson recomienda el uso de las herramientas de instalación OTC para el reemplazo del buje central.

*** El número de parte Hendrickson esta estampado en la barra para identificación. Asegúrese de incluir el número de sufixo cuando ordene (este número indica la longitud de la barra). Las barras ULTRA ROD® de Hendrickson de 2 piezas pueden ser usadas para obtener la longitud deseada. Consulte la publicación 45745-148SP.

**** Las barras de torsión transversales (Clave 48) son mandatarías para todas las suspensiones de viga igualadora con capacidades de 44,000 lbs. hasta 52,000 cuando se use bujes centrales de hule en la viga igualadora (Clave 30), independientemente del espacio entre ejes. Consulte la publicación 59310-004SP para usos mandatarías de barras transversales.

***** Clave incluida en el ensamble solamente, no se vende por separado.





CLAVE	NO. PARTE	DESCRIPCIÓN	CANT.	CLAVE	NO. PARTE	DESCRIPCIÓN	CANT.
1		Percha Delantera, Diseño Doble Candado Ver Guía de Selección Perchas RT/RTE 45745-038SP	2	30		Buje Central de Hule, Opcional, Requiere Barras Transversales **c/Tapón Suelto	2
2	43146-000	Perno – 1½" Diámetro Doble Candado	2	31	30437-000L	Kit de Servicio de Buje Central de Bronce, Dos Vigas, Incluye Claves No. 32-36	
3	33117-000	Grasera	2	32	30240-002	Buje Central de Bronce	2
	29828-035	Kit de Servicio del Tornillo Candado de la Percha Delantera, Una Percha, Incluye Claves No. 4-6		33	14685-000	Camisa Central de Viga	2
4	24531-009	½"-13 UNC Tornillo	4	34	30334-000	Sello Central de Viga	4
5	22962-011	½" Arandela	8	35	32365-000	Arandela de Empuje	8
6	49846-000	½"-13 UNC Tuerca Candado	4	36	30087-000	Grasera	2
7	30057-008L	Buje del Ojo de la Muelle 1½" D.I.	2			Kit de Servicio de Buje Extremo Bar Pin, Un Extremo	
8		Percha Trasera, Ver Guía de Selección Perchas RT/RTE 45745-038SP	2	37	34013-087L	Tipo Sin Lainas Incluye Clave No. 41a y Tornillería	
	29828-023	Kit de Servicio de Tornillo Rebote y Espaciador, Una Percha, Incluye Claves No. 10-11		38	34013-088L	Tipo Con Lainas Incluye Claves No. 39, 41b y Tornillería	
9	22962-011	½" Arandela Endurecida	4	39		Laina	8
10	24531-005	½"-13 UNC Tornillo	2		50130-000	0.19/0.19	
11	00194-000	Espaciador	2		50131-000	0.25/0.12	
12	49846-000	½"-13 UNC Tuerca Candado	2	40		Kit de Servicio de Buje de Hule Extremo y Adaptadores, Un Extremo	
13		Percha de Muelle Extendida, Ver Guía de Selección Perchas RT/RTE 45745-038SP	2		34013-050L	RT 503/523, RTE-503, Incluye Claves No. 42a, 43	
14	35064-000	Tapa Superior	2		34013-073L	RT/RTE 503, Longitud 5" Incluye Claves No. 42b, 43	
15	30550-	Tornillo, Especifique Longitud, Dim. "A"	8		34013-051L	RT 523, Longitud 6" Incluye Claves No. 42b, 43	
16	22962-006	1" Arandela	16			****Buje Extremo Bar Pin	4
17	08017-000	1"-14 UNS Tuerca Candado	8	41a		Tipo Sin Lainas	
	35370-002	Kit de Servicio de Tornillo Opresor, Un Juego Incluye Claves No. 18-20		41b		Tipo Con Lainas	
18	06813-000	¾"-10 UNC Tornillo Opresor de Cabeza Cuadrada	4			Kit de Servicio de Adaptadores para Buje Extremo, Un Extremo	
19	17339-000	Arandela de Seguridad para Tornillo Opresor	4	42a	21140-034L	RT/RTE 480-523, Longitud 5"	
20	17342-000	¾"-10 UNC Tuerca Candado para Tornillo Opresor	4	42b	21140-033L	RT/RTE 520/523, Longitud 6"	
		*Paquete de Muelles	2	43		Buje Extremo	
21a	47057-000	RT 480-523			29878-001L	RT/RTE 480/503, Longitud 5"	4
21b	45322-000	RTE 480/503			45407-000L	RT/RTE 520/523, Longitud 6"	4
22	66662-001	Tornillo Central, Cortado a Longitud, <i>Reemplaza a 05069-000</i>	2	44	60218-000	***Ensamble de Barra de Torsión de Dos Piezas	2
23		Ensamble de Silla, Dim. "B" Incluye Claves No. 24-27	2	45	22186-000	Soporte de Chasis para Barra de Torsión	2
	31017-053	Altura 6", (No. Fundición 32796)			42518-	**** Kit de Ensamble de Barra de Torsión, Juego por Eje, Incluye Claves No. 46-49	
	31017-077	Altura 7¾", (No. Fundición 47476 o 47665)		46	45045-003	Placa de Refuerzo	2
	31017-108	Altura 11", (No. Fundición 50965)		47	22186-000	Soporte de Chasis para Barra Transversal	2
24	58795-000	Tapa de Silla, Reemplaza a 48545-000	4	48	60215-000	****Ensamble de Barra Transversal de Dos Piezas	2
25	06696-000	7/8"-14 UNF Perno de Tapa de Silla	8	49		Soporte de Eje para Barra Transversal, Ver 59310-004SP para instrucciones adecuadas de ensamble del soporte del eje	2
26	22962-002	7/8" Arandela de Tapa de Silla	8				
27	04842-000	7/8"-14 UNF Tuerca de Tapa de Silla	8				
28		Ver Guía de Selección de Ensamblados de Viga Igualadora 45745-147SP	2				
29		Tubo Transversal – Diámetro 27/16"	1				
	44643-009L	RT/RTE 480/503, Longitud 447/8"					
	07622-003	RT/RTE 520/523, Longitud 46"					

NOTA: Los soportes para los ejes motrices son suministrados por el fabricante del eje.

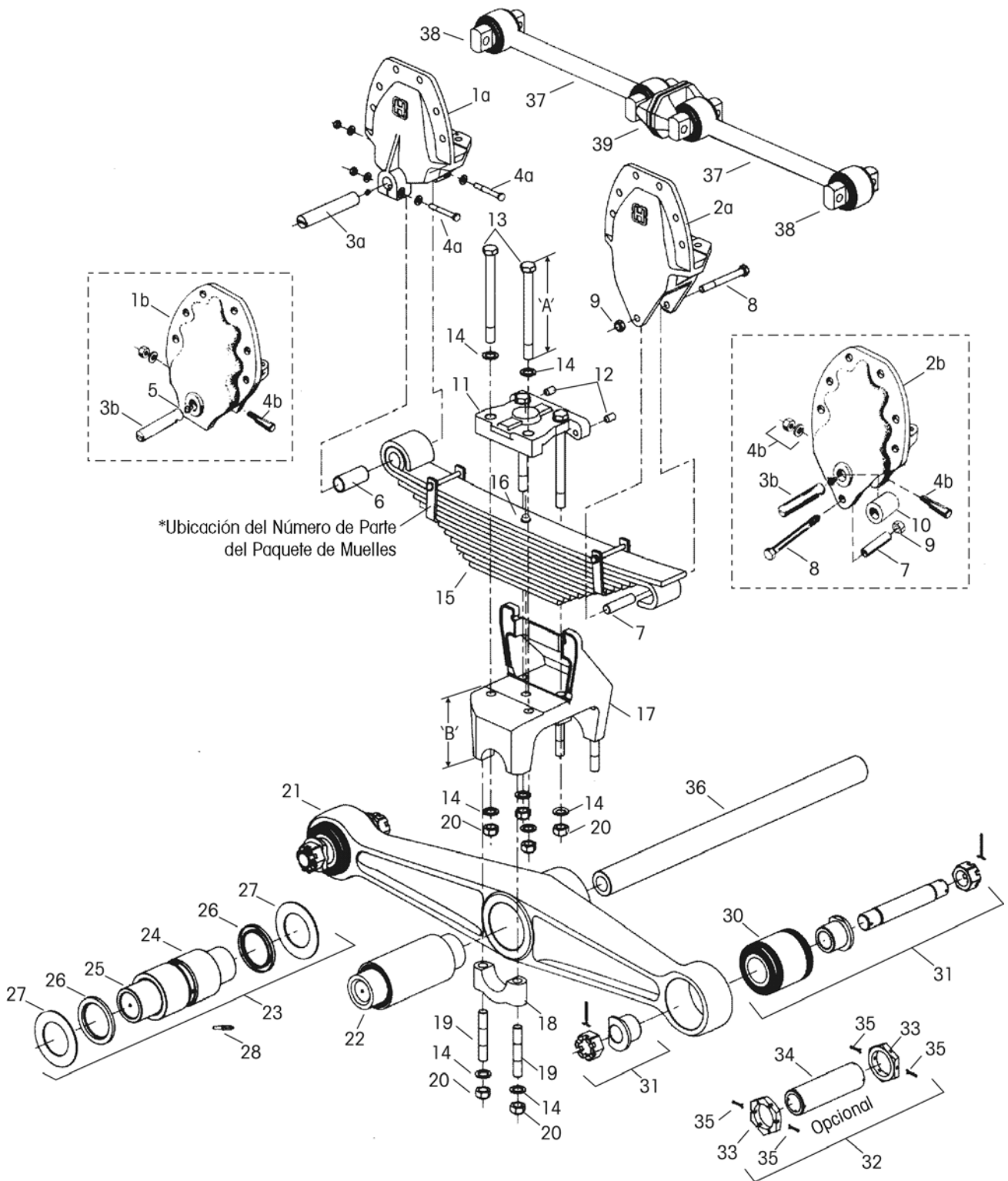
* Especifique el número de parte del paquete de muelles localizado en un lado o en la parte de arriba del clip del paquete de muelles (como se muestra en la vista explosionada). Muelles individuales están disponibles: Los muelles número 1 (muelle principal) y número 2 (muelle envolvente) pueden ser ordenados por separado. Utilice el número de parte del paquete de muelles y añada -001 o -002. Tal como 58193-001 para el muelle principal. El muelle número 3 está también disponible adicionalmente a las hojas principales y envolventes para los paquetes de muelles extendidos, añada -003 tal como 45322-003.

** Hendrickson recomienda el uso de las herramientas de instalación OTC para el reemplazo del buje central.

*** El número de parte Hendrickson esta estampado en la barra para identificación. Asegúrese de incluir el número de sufixo cuando ordene (este número indica la longitud de la barra). Las barras ULTRA ROD® de Hendrickson de 2 piezas pueden ser usadas para obtener la longitud deseada. Consulte la publicación 45745-148SP.

**** Las barras de torsión transversales (Clave 48) son mandatorias para todas las suspensiones de viga igualadora con capacidades de 44,000 lbs. hasta 52,000 cuando se use bujes centrales de hule en la viga igualadora (Clave 30), independientemente del espacio entre ejes. Consulte la publicación 59310-004SP para usos mandatorios de barras transversales.

***** Clave incluida en el ensamble solamente, no se vende por separado.



CLAVE	NO. PARTE	DESCRIPCIÓN	CANT.	CLAVE	NO. PARTE	DESCRIPCIÓN	CANT.
1a, 1b		Percha Delantera, Ver Guía de Selección Perchas RT/RTE 45745-038SP	2	21		Ver Guía de Selección de Ensamblajes de Viga Igualadora 45745-147SP	2
2a, 2b		Percha Trasera, Ver Guía de Selección Perchas RT/RTE 45745-038SP	2	22	10366-000L	Buje Central de Hule	2
3a	45797-000	Perno 1½" Diámetro Doble Candado	2	23	45374-000	Kit de Servicio de Buje Central de Bronce, Dos Vigas, Incluye Claves No. 24-28	
3b	00005-000	Perno 1½" Diámetro Pasador de Seguridad	4	24	30240-005	Buje Central de Bronce	2
4a	46825-001	Kit de Servicio del Tornillo Candado de la Percha Delantera	2	25	25102-000	Camisa	2
4b	00081-001	Ensamble de Pasador de Seguridad de Percha Delantera con Tornillería	4	26	31577-000	Sello	4
5	33117-000	Grasera	Según Se Requiera	27	45261-000	Arandela de Empuje	4
6		Buje del Ojo de la Muelle	2	28	30087-000	Grasera	2
	22285-000	Buje de Bronce 1½" D.I.		29	34013-052	Kit de Servicio de Buje de Hule Extremo y Adaptadores, Juego por Tandem Incluye Clave No. 30 (No. Parte 10363-000) y Clave No. 31 (No. Parte 21440-007)	
	50592-000	Buje de Acero 1½" D.I.			34013-072	Kit de Servicio de Buje de Hule Extremo y Tubo/Tuerca, Un Extremo, Incluye Clave No. 30 (No. Parte 10363-000) y Claves No. 33-35	
	29828-033	Kit de Servicio de Tornillo de Rebote y Espaciador, Una Percha, Incluye Claves No. 7-9		30		Buje Extremo	4
7	02276-000	Espaciador de Tornillo de Rebote	4		10363-000L	Longitud 6"	
8	21867-023	¾"-16 UNF Tornillo, Longitud 6.5"	4		10364-000	Longitud 7"	
9	30191-000	¾"-16 UNF Tuerca Candado	4	31		Kit de Servicio de Adaptador, Un Extremo para Buje de 6"	
10	00003-000	Rodillo del Perno-Clave Percha 2a	2		21140-007	para Buje de 6"	
11	19199-000	Tapa Superior 8 ⁹ / ₁₆ " (No. de Fundición 35431 o 48491), <i>Reemplaza a 45112-000</i>	2		21140-027	para Tubo Central y Buje de 6"	
12	19201-002	Tornillo Opresor Interno de Cabeza Hexagonal	4		21140-031	para Tuerca Biselada y Buje de 6"	
13	30550-	Tornillo, Especifique Longitud-Dim. 'A'	8		21140-004	para Buje de 7"	
14	22962-006	Arandela	24		21140-026	para Tubo Central y Buje de 7"	
15		*Paquete de Muelles, Incluye Clave No. 6	2		21140-043	para Tuerca Hexagonal y Buje de 7"	
	02056-000	Razón de Flexión 29,400 (Buje de Bronce)		32	21140-006	Kit de Servicio de Tubo y Tuerca, Un Extremo, Incluye Claves No. 33-35	
	27535-000	Razón de Flexión 27,300			10371-000	Tuerca	8
	57961-000	Razón de Flexión 44,400		34	10372-000	Tubo de Soporte de Viga	4
	58596-000	Razón de Flexión 29,400 (Buje del Ojo de la Muelle de Acero)		35	17800-010	Perno	16
16	66662-001	Tornillo Central, Cortado a Longitud, <i>Reemplaza a 05069-000</i>	2	36	10397-	Tubo Transversal – Especifique Longitud	4
17		Ensamble de Silla, Dim. "B" Incluye Claves No. 14, 19-20	2	37	72100-000	**Ensamble de Barra de Torsión, 5¼" Espaciamiento de Tornillo, <i>Reemplaza a 45577-000</i>	2
	31017-004	7 ¹ / ₈ " (No. Fundición 15784, 46895 o 48497)		38	64400-003	Buje de Barra de Torsión, Reemplaza a 48304-000	4
	31017-071	9 ³ / ₈ " (No. Fundición 15784 o 46673-001)		39	46015-000	Soporte al Chasis de Barra de Torsión 5¼" Espaciamiento de Tornillo	2
	31017-070	10 ¹ / ₈ " (No. Fundición 15784 o 46673-002)					
	31017-069	11 ¹ / ₈ " (No. Fundición 15784 o 46673-002)					
18	15785-000	Tapa de Silla	4				
19	10948-000	1"-14 UNS Perno de Tapa de Silla	8				
20	08017-000	1"-14 UNS Tuerca Candado	16				

NOTA: Los soportes para los ejes motrices son suministrados por el fabricante del eje.

* Especifique el número de parte del paquete de muelles localizado en un lado o en la parte de arriba del clip del paquete de muelles (como se muestra en la vista explosionada). Muelles individuales están disponibles: Los muelles número 1 (muelle principal) y número 2 (muelle envolvente) pueden ser ordenados por separado. Utilice el número de parte del paquete de muelles y añada -001 o -002. Tal como 58193-001 para el muelle principal.

** El número de parte Hendrickson esta estampado en la barra para identificación. Asegúrese de incluir el número de sufijo cuando ordene, este número indica la longitud de la barra.

Esta es una lista de partes general para proporcionar información direccional. Los componentes pueden variar por modelo. Para mayor información contacte a Servicios Técnicos de Hendrickson al (81) 8288-1300 (email techservices@hendrickson-intl.com)

www.hendrickson-intl.com



Hendrickson Mexicana
Av. Industria Automotriz #200
Parque Industrial Siiva Aeropuerto
Apodaca, N.L., México C.P. 66600

(81) 8288-1300
Fax (81) 8288-1301