

H PROCEDIMIENTO **TECNICO** SISTEMAS DE SUSPENSION INTRAAX®

TEMA: Reemplazo del Tornillo Inferior del Amortiguador

NO. PUBLICACION: L724SP (Reemplaza a AM11 Rev B y L594 Rev C)

FECHA: Diciembre 1999

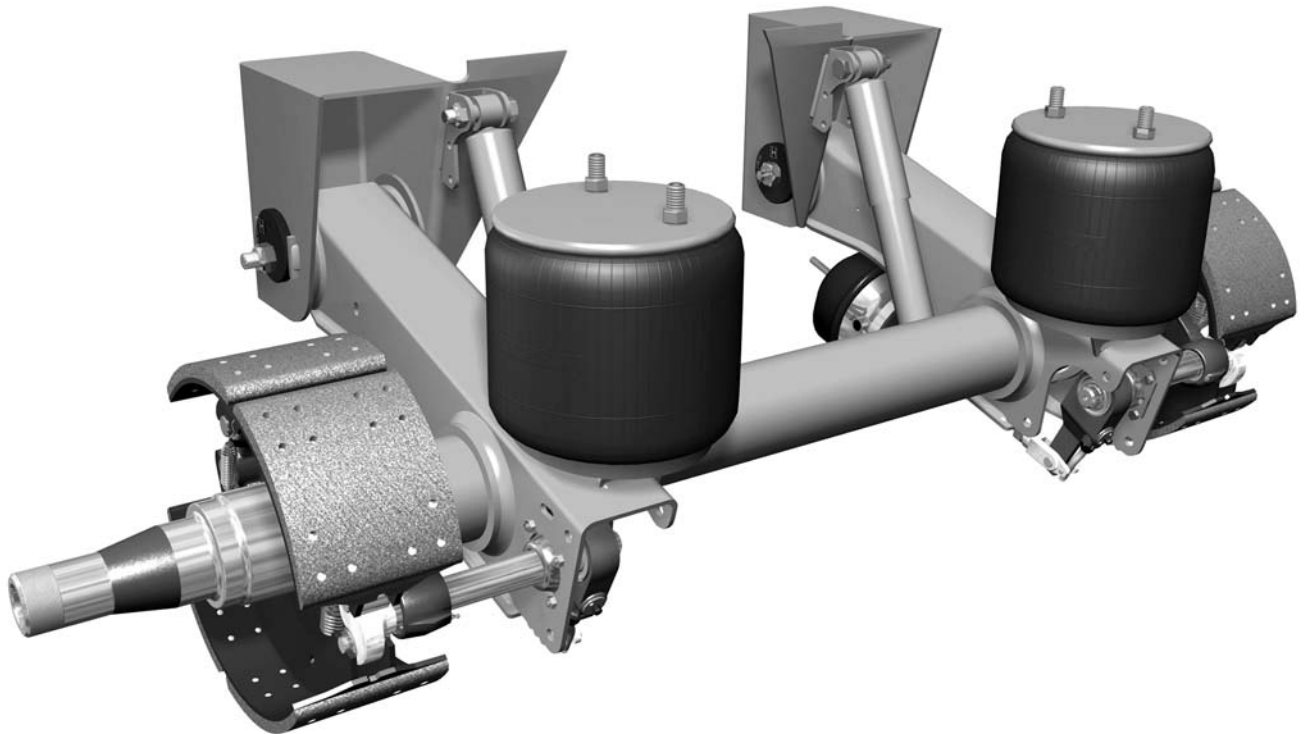


TABLA DE CONTENIDO

PREPARACION PARA PROCEDIMIENTO

Información Importante	2
Identificación del Modelo	2

PROCEDIMIENTO PARA REVISION B

Rosca sin Daño	3
Rosca Dañada	3

PROCEDIMIENTO PARA REVISION C

Rosca sin Daño	4
Rosca Dañada	4

APENDICE

Kit de Tornillo de Reemplazo para Revisión B y C	6
Suspensión Revisión B	6
Suspensión Revisión C	7

PREPARACION PARA PROCEDIMIENTO INFORMACION IMPORTANTE

⚠ ADVERTENCIA: BLOQUEE LAS RUEDAS DEL REMOLQUE PARA PREVENIR MOVIMIENTOS MIENTRAS TRABAJA EN LA SUSPENSION O SISTEMA DE FRENOS. EL NO BLOQUEAR EL REMOLQUE PUEDE CAUSAR LESIONES SERIAS O LA MUERTE.

⚠ ADVERTENCIA: NO PERMITA QUE LA CAMARA DE FRENOS CUELQUE DE LA MANGUERA DE AIRE DURANTE ESTE PROCEDIMIENTO. SI LA MANGUERA ES CORTADA O DAÑADA, PUEDEN OCURRIR LESIONES PERSONALES O DAÑOS A LOS COMPONENTES.

IMPORTANTE: Antes de remover el amortiguador, lea las instrucciones proporcionadas con el nuevo amortiguador. Verifique que los números de parte del nuevo y viejo amortiguador coincidan. Asegure que las nuevas partes son correctas antes de quitar los amortiguadores viejos.

1. Refiérase a la lista de partes en la página 6 para las partes incluidas en el kit número S-24021.
2. Para especificaciones de torque, refiérase a la tabla en la página 6.
3. Para todos los procedimientos en esta publicación técnica, estacione el remolque en una superficie limpia y seca. Bloquee las ruedas.

IDENTIFICACION DEL MODELO

1. Antes de continuar con esta publicación, usted debe determinar el tipo de modelo de INTRAAX® — AA230TB, AA250TB, AA230TC, or AA250TC.

IMPORTANTE: El número de modelo está en la placa de identificación de la suspensión, la cual se localiza en la parte interna de la viga de la suspensión. El "B" o "C" (la segunda letra después de AA230 o AA250) en el número de modelo indica si la suspensión es una revisión B o C (Figura 1).

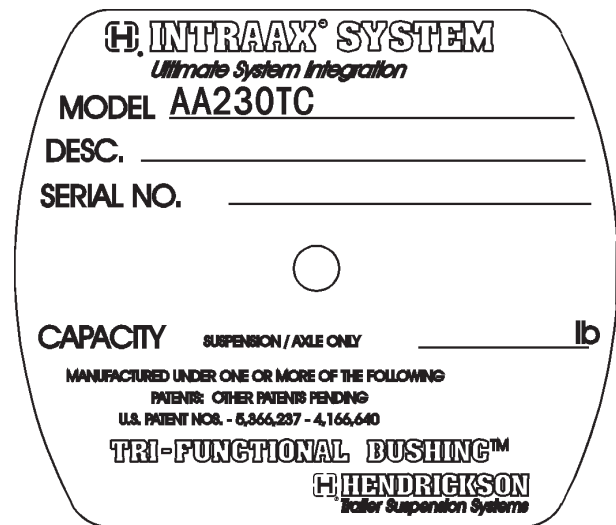


Figura 1. Placa de identificación Intraax

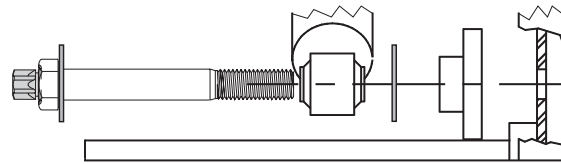


Figura 2. Ensamble los componentes del amortiguador

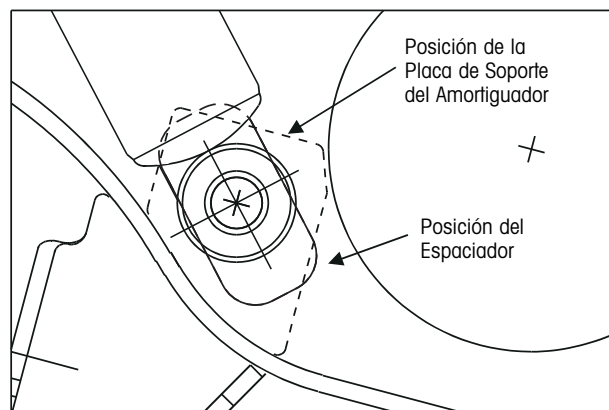


Figura 3. Coloque correctamente el espaciador

2. Si la suspensión es una INTRAAX Revisión B, use las instrucciones después de este paso. Si la suspensión es una Revisión C, use el **PROCEDIMIENTO PARA REVISIÓN C** en la página 4.

PROCEDIMIENTO PARA REVISION "B" PROCEDIMIENTO PARA ROSCA SIN DAÑO

1. Rocíe un fluido de tipo penetrante en el tornillo inferior del amortiguador, donde entra en la viga de la suspensión. Permita que el penetrante se absorba durante varios minutos antes de intentar aflojar los tornillos.
2. Use una llave o dado de 1¹/₈-pulgada para quitar el tornillo inferior del amortiguador, la rondana plana y espaciador de entre el amortiguador y la viga de la suspensión; deseche estas partes.

IMPORTANTE: Al quitar el tornillo inferior, tenga cuidado de no dañar la tuerca que se localiza dentro de la viga de la suspensión.

3. Visualmente inspeccione la rosca de la tuerca dentro de la viga de la suspensión para asegurar que este en buenas condiciones. Si la tuerca esta dañada, vaya a la sección PROCEDIMIENTO PARA REVISION "B" ROSCA DAÑADA.
4. No aplique lubricante o anti-corrosivo a la rosca del tornillo del amortiguador.
5. Inserte el tornillo para montaje inferior tipo desprendible a través de la rondana endurecida, amortiguador, rondana endurecida, el bloque espaciador y en el agujero de la viga de la suspensión (Figura 2).

IMPORTANTE: Verifique que el bloque espaciador esta instalado correctamente. El espaciador debe colocarse adecuadamente en la viga para una máxima efectividad (Figura 3).

6. Use un dado E-20 de ³/₄-pulgada para apretar el tornillo del amortiguador hasta que la cabeza se separe a los 210-235 pie-lbs.

PROCEDIMIENTO PARA REVISION "B" ROSCA DAÑADA

1. Si la tuerca en la viga de la suspensión esta dañada, será necesario instalar un nuevo kit de tornillería en la viga.
2. Libere el freno de estacionamiento del remolque del eje afectado desbloqueando la cámara de freno según el procedimiento del fabricante de cámaras de frenos.

⚠ ADVERTENCIA: **BLOQUEE LAS RUEDAS DEL REMOLQUE PARA PREVENIR MOVIMIENTOS MIENTRAS TRABAJA EN LA SUSPENSION O SISTEMA DE FRENOS. EL NO BLOQUEAR EL REMOLQUE PUEDE CAUSAR LESIONES SERIAS O LA MUERTE.**

3. Quite la matraca.
4. Use una llave o dado de ¹⁵/₁₆-pulgada para aflojar y quitar las tuercas que sujetan la cámara de frenos al soporte. Retire la cámara de frenos.

⚠ ADVERTENCIA: **NO PERMITA QUE LA CAMARA DE FRENOS CUELQUE DE LA MANGUERA DE AIRE DURANTE ESTE PROCEDIMIENTO. SI LA MANGUERA ES CORTADA O DAÑADA, PUEDEN OCURRIR LESIONES PERSONALES O DAÑOS A LOS COMPONENTES.**

5. Use un martillo y cincel para golpear las piezas dañadas hasta romper los puntos de soldadura. Reemplace las partes según se requiera.
6. Si quedan rebabas de los puntos de la soldadura en la viga, quítelos antes de instalar la nuevas partes.
7. Sujete la placa de soporte, el espaciador y la tuerca dentro de la viga en el agujero del amortiguador.
8. Instale el tornillo para montaje inferior tipo desprendible y la tornillería externa como en el paso #5 del procedimiento anterior (Figura 5, página 6).

PROCEDIMIENTO DE REEMPLAZO DE TORNILLO INFERIOR DE AMORTIGUADOR INTRAAX®

IMPORTANTE: No requiere puntear la placa de soporte a la viga de la suspensión. Será necesario sujetar la tuerca con una llave de 1 1/8-pulgada mientras se aprieta el tornillo del amortiguador.

- Use un dado E-20 de 3/4-pulgada para apretar el tornillo del amortiguador hasta que la cabeza fusible se separe a los 210-235 pie-lbs.
- Monte la cámara del freno en el soporte y apriete los tornillos a un par de apriete de 100 -110 pie-lbs.
- Ensamble la varilla de empuje de la cámara de frenos a la matraca con el perno, instale una nueva chaveta en el perno.
- Libere y desbloquee la cámara de frenos; siga el procedimiento del fabricante de cámaras de frenos.
- Visualmente verifique que toda la tornillería de los componentes fueron apretados (Figura 4).

PROCEDIMIENTO PARA REVISION "C"

PROCEDIMIENTO PARA ROSCA SIN DAÑO

- Visualmente inspeccione la rosca de la tuerca dentro de la viga de la suspensión para asegurar que este en buenas condiciones. Si la tuerca esta dañada, vaya a la sección PROCEDIMIENTO PARA REVISION "C" ROSCA DAÑADA.

IMPORTANTE: Si la tuerca se desprendió, llame al Departamento de Ingeniería de Hendrickson Mexicana al tel. (81) 8288-1300.

- No aplique lubricante o anti-corrosivo a la rosca del tornillo del amortiguador.
- Inserte el tornillo para montaje inferior a través de la rondana endurecida, amortiguador, rondana endurecida, el bloque espaciador y en el agujero en la viga de la suspensión (Figura 6, página 7).

IMPORTANTE: Verifique que el bloque espaciador esta instalado correctamente. El espaciador debe colocarse adecuadamente en la viga para una máxima efectividad.

- Apriete del tornillo de montaje a 210-235 pie-lbs.

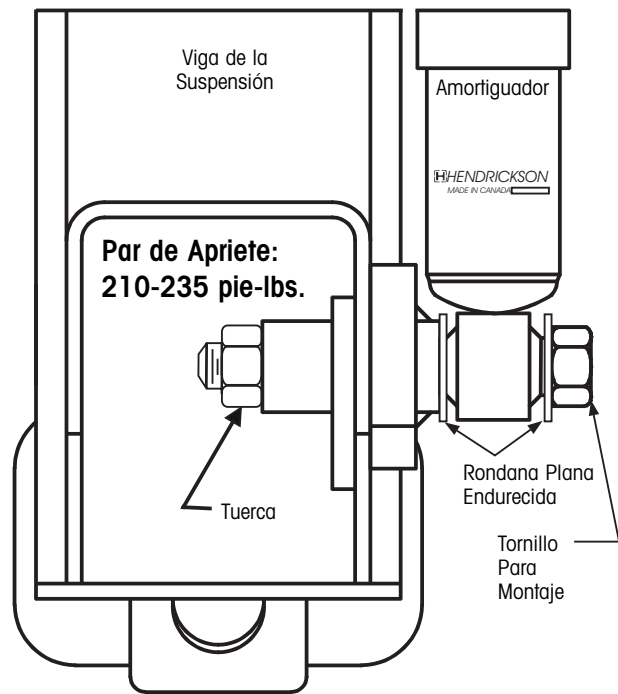


Figura 4. Visualmente verifique los componentes

PROCEDIMIENTO PARA REVISION "C" ROSCA DAÑADA

- Si la tuerca en la viga de la suspensión esta dañada, será necesario instalar un nuevo kit de tornillería en la viga.
- Libere el freno de estacionamiento del remolque del eje afectado desbloqueando la cámara de frenos según el procedimiento del fabricante de cámaras de frenos.



ADVERTENCIA:

BLOQUEE LAS RUEDAS DEL REMOLQUE PARA PREVENIR MOVIMIENTOS MIENTRAS TRABAJA EN LA SUSPENSION O SISTEMA DE FRENOS. EL NO BLOQUEAR EL REMOLQUE PUEDE CAUSAR LESIONES SERIAS O LA MUERTE.

- Quite la matraca.
- Use una llave o dado de 15/16-pulgada para aflojar y quitar las tuercas que sujetan la cámara de frenos al soporte. Retire la cámara de frenos.
- Durante este procedimiento aleje la cámara de frenos para que no estorbe.

⚠ ADVERTENCIA: NO PERMITA QUE LA CAMARA DE FRENOS CUELQUE DE LA MANGUERA DE AIRE DURANTE ESTE PROCEDIMIENTO. SI LA MANGUERA ES CORTADA O DAÑADA, PUEDEN OCURRIR LESIONES PERSONALES O DAÑOS A LOS COMPONENTES.

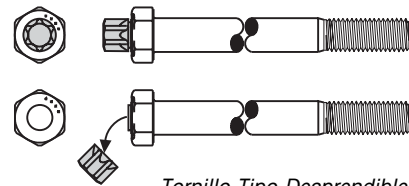
6. Remueva la rosca de montaje del amortiguador en la viga de la suspensión taladrando con una broca de $\frac{3}{4}$ -pulgada.
7. Inserta una nueva tuerca de seguridad a través de la parte posterior de la viga de la suspensión y colóquela encima del agujero de $\frac{3}{4}$ -pulgada.
8. Inserte el tornillo para montaje interior tipo desprendible a través de la rondana plana, amortiguador, rondana plana, espaciador y a través del agujero de $\frac{3}{4}$ -pulgada y comience a roscar en la tuerca (Figura 7, página 7).
9. Sujete la tuerca con la llave de $1\frac{1}{8}$ -pulgada.
10. Use un dado E-20 de $\frac{3}{4}$ -pulgada para apretar el tornillo del amortiguador hasta que la cabeza fusible se separe a los 210-235 pie-lbs.
11. Monte la cámara del los frenos en el soporte y apriete los tornillos a un par de apriete de 100-110 pie-lbs.
12. Reinstale la matraca.
13. Ensable la varilla de empuje de la cámara de frenos a la matraca con el perno, instale una nueva chaveta en el perno.
14. Libere y desbloquee las cámaras de frenos; siga el procedimiento del fabricante de cámaras de frenos.
15. Visualmente verifique que toda la tornillería de los componentes fueron apretados.

PROCEDIMIENTO DE REEMPLAZO DE TORNILLO INFERIOR DE AMORTIGUADOR INTRAAX®

KIT DE TORNILLERIA PARA REEMPLAZO (N/P S-24021)*			
NUMERO DE PARTE	DESCRIPCION	CANTIDAD	REVISION(ES)
A-22577	Rondana Plana Endurecida	2	B y C
B-24058-1	3/4"-10 x 5 3/4" Tornillo para Montaje Inferior Tipo Desprendible	1	B y C
B-23784	Ensamble de Espaciador	1	B y C
SA-8900-3	3/4" -10 Tuerca de Seguridad	2	B y C
SA-1000-47	3/4"-10 x 3 1/2" Tornillo para Montaje Superior	1	B y C
A-20871	Placa de Soporte	1	Solo B
A-20913	Espaciador	1	Solo B
SA-10200-1	3/4"-16 x 4 1/2" Tornillo para Montaje Inferior	1	Solo C

*Este kit (S-24021) contiene partes para el uso en todos los procedimientos descritos en esta publicación para la revisión B y C de las suspensiones INTRAAX. Usted no necesitará todas las partes para completar su procedimiento de reemplazo. Puede desechar las partes sobrantes después de completar el reemplazo.

ESPECIFICACION DE PAR DE APRIETE		
PARTE	PIE-LBS.	N•M
Tornillería Cámara de Frenos	100-110	136-149
Tornillo Cabeza Hexágonal	210-235	285-319



Tornillo Tipo Desprendible

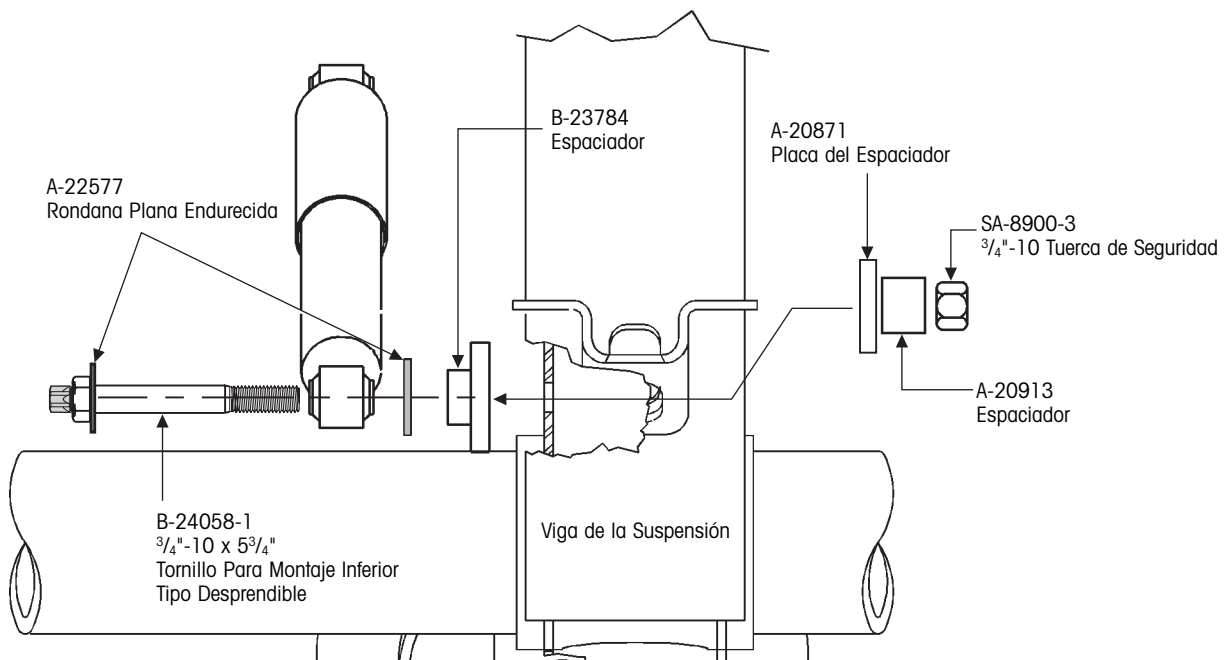


Figura 5. AA230/AA250 Rev. B (Rosca Dañada)

PROCEDIMIENTO DE REEMPLAZO DE TORNILLO INFERIOR DE AMORTIGUADOR INTRAAX®

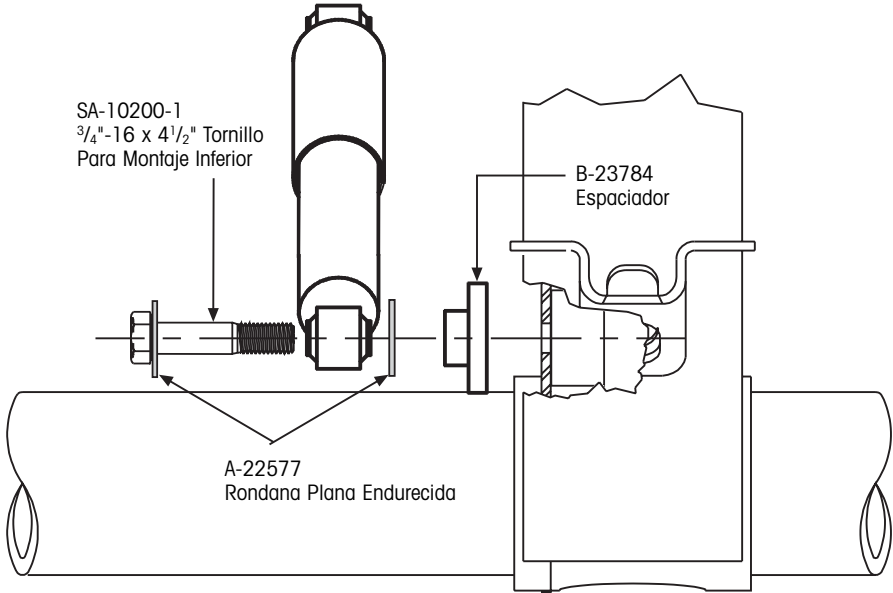


Figura 6. AA230/AA250 Rev. C (Rosca Sin Daño)

IMPORTANTE: Apriete los tornillos de montaje del amortiguador a un torque de 210-235 pie-lbs. (285-319 N•m).

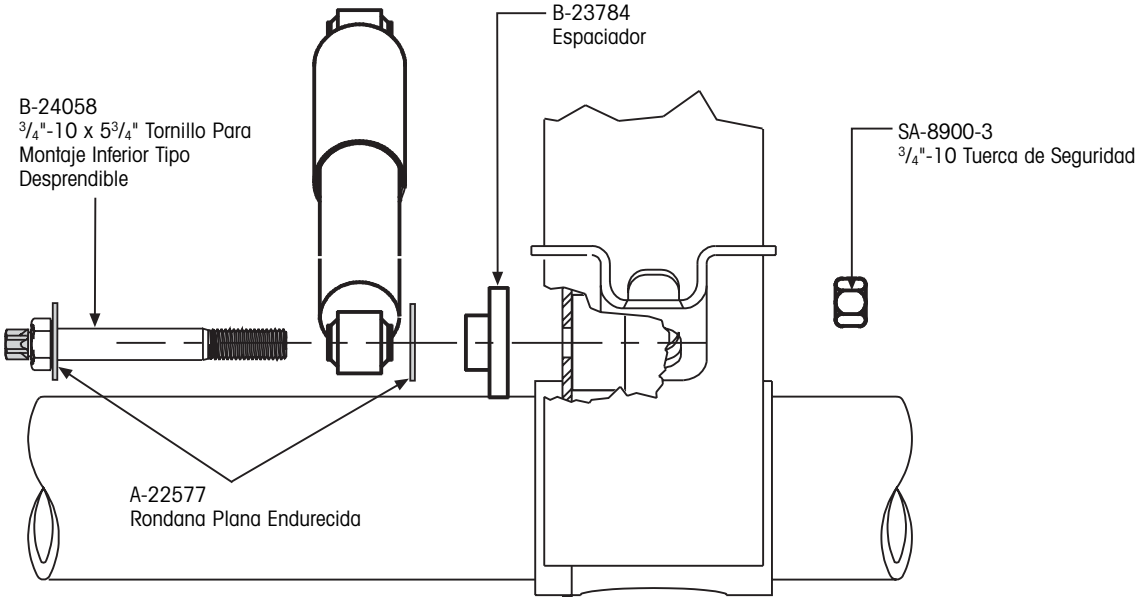


Figura 7. AA230/AA250 Rev. C (Rosca Dañada)

Trailer Suspension Systems
2070 Industrial Place SE
Canton, OH 44707-2600 USA
800.455.0043
330.489.0045
Fax 800.696.4416



Trailer Suspension Systems
Av. Industria Automotriz #200
Parque Industrial Stiva Aeropuerto
Apodaca, N.L. C.P. 66600 México
(81) 8288-1300
Fax (81) 8288-1301

The Boler Company
Copyright © 2000
Derechos Reservados