



Medium voltage products

HD4

Interrupedores de media tensión
aislados en gas

12 ... 40,5 kV - 630 ... 3600 A - 16 ... 50 kA

Power and productivity
for a better world™



		1
DESCRIPCIÓN	2	
		2
SELECCIÓN Y PEDIDO DE INTERRUPTORES	6	
		3
INTERRUPTORES PARA PARTES FIJAS Y CONTENEDORES	29	
		4
CARACTERÍSTICAS ESPECÍFICAS DEL PRODUCTO	31	
		5
DIMENSIONES GENERALES	34	
		6
ESQUEMAS DE LOS CIRCUITOS ELÉCTRICOS	54	



Generalidades

Los interruptores de media tensión, HD4, utilizan el gas de hexafluoruro de azufre (SF6) como medio de extinción del arco eléctrico y también como medio aislante.

La interrupción en gas SF6 se efectúa sin cortes del arco ni generación de sobretensiones.

Estas características garantizan una larga vida eléctrica del interruptor automático y limitan los esfuerzos dinámico, dieléctrico y térmico en la instalación.

Los polos del interruptor, que constituyen la parte interruptiva, son sistemas de presión sellados por vida (normas IEC62271-100 y CEI 17-1) y no precisan mantenimiento.

El mando mecánico, tipo ESH, es de acumulación de energía con disparo libre y permite maniobras de apertura y cierre independientemente del operador.

El mando y los polos están fijados en una estructura metálica, la cual también sirve de soporte al movimiento cinético de accionamiento de los contactos móviles. Los interruptores automáticos en versión extraíble están fijados sobre un carro que permite su inserción y extracción en un cuadro o en el contenedor.

El interruptor cuenta con una estructura compacta y ligera que garantiza una gran robustez y una óptima fiabilidad mecánica

Versiones disponibles

Los interruptores HD4 se encuentran disponibles tanto en versión fija como en versión extraíble, con mando frontal.

La versión extraíble se encuentra disponible para contenedores CBE, partes fijas CBF, módulos PowerCube y UniGear tipo ZS1.

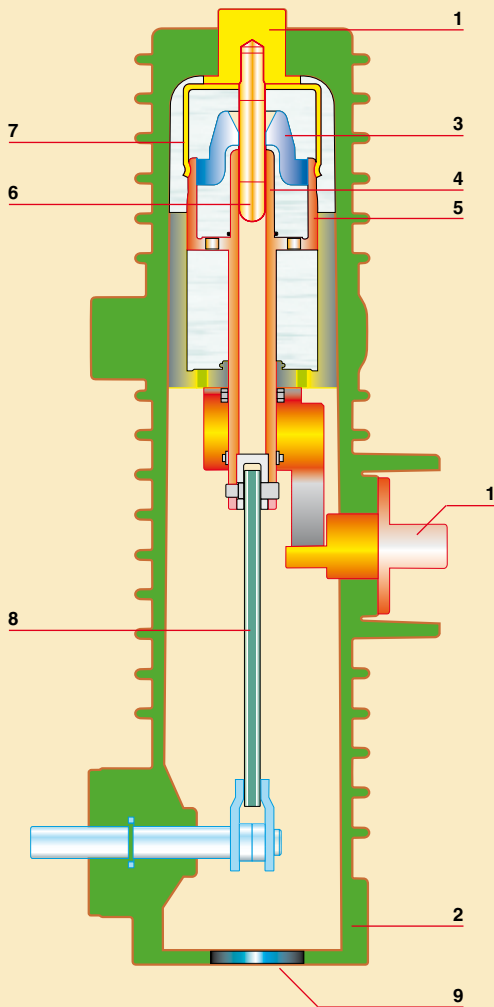
- Técnica de corte por autopuffer
- Extinción del arco eléctrico sin corriente cortada
- No hay recebado después de la interrupción
- Veloz rearme de las propiedades dieléctricas del medio de extinción
- Resistencia de la tensión de aislamiento incluso a cero de presión relativa (*)
- Interrupción hasta el 30% del poder de corte nominal incluso a cero de presión relativa (*)
- Polos sellado a vida
- Ensayo de verificación de soporte del gas realizado tres veces sobre cada aparato
- Dimensiones compactas
- Versión fija y extraíble
- Mando con acumulación de energía con dispositivo antibombeo de serie igual para toda la serie de interruptores
- Bloqueos mecánicos de seguridad contra maniobras incorrectas
- Fácil personalización gracias a una completa gama de accesorios
- No necesita mantenimiento
- Dispositivo de control de la presión del gas SF6 (a petición).

(*) Hasta 24kV

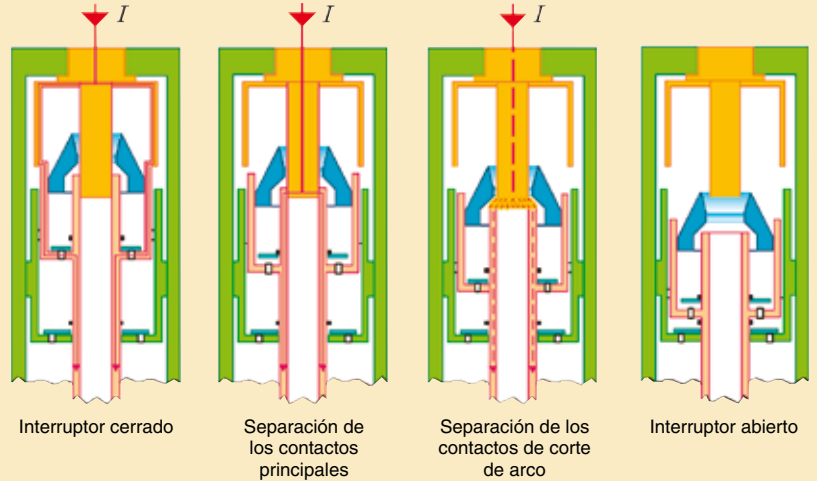
Campos de aplicación

Los interruptores HD4 se utilizan en la distribución eléctrica para mando y protección de líneas, subestaciones de transformación y distribución, motores, transformadores, baterías de condensadores, etc.

Gracias a la técnica de corte por "autopuffer" con gas SF6, los interruptores HD4 no generan sobretensiones de maniobra de modo que son aptos para el retrofitting, la modernización y la ampliación de viejas instalaciones en las que los materiales



- | | |
|----------------------------|---------------------------|
| 1 Terminal | 6 Contacto fijo de arco |
| 2 Caja aislante | 7 Contacto principal fijo |
| 3 Boquilla de soplado | 8 Biela aislante |
| 4 Contacto móvil de arco | 9 Válvula antiexplosión |
| 5 Contacto principal móvil | |



Separación de los contactos principales

No se forma ningún arco porque la intensidad fluye a través de los contactos de arco. Durante la carrera hacia abajo, el equipo móvil comprime el gas contenido en la cámara inferior. El gas comprimido fluye desde la cámara inferior hacia la cámara superior nivelando la presión de ambas cámaras.

Separación de los contactos de corte de arco

La corriente fluye gracias al arco eléctrico que se forma entre los contactos de corte de arco. El gas no puede fluir a través de la boquilla porque el orificio aún está cerrado por el contacto fijo de corte de arco y tampoco puede salir a través del interior del contacto móvil de corte de arco, porque el arco eléctrico lo cierra (clogging effect):

- **con pequeñas corrientes:** cuando la corriente pasa por su cero natural y el arco se extingue, el gas fluye a través de los contactos; la baja presión alcanzada no puede romper la corriente y la pequeña cantidad de gas comprimido es suficiente para restablecer la rigidez dieléctrica entre los dos contactos impidiendo un recebado durante la subida de la tensión de retorno.
- **con corrientes de cortocircuito elevadas:** la onda de presión generada por el arco eléctrico cierra la válvula entre las dos cámaras de manera que el interruptor empieza a funcionar como "puro self-blast" (autogeneración); la presión aumenta en el volumen superior gracias al calentamiento del gas y a la disociación molecular debido a la alta temperatura. El aumento de presión generado es proporcional a la corriente del arco y asegura la extinción al primer paso por el cero de la corriente.

Interruptor abierto

El arco se ha interrumpido, la presión autogenerada en el volumen superior se reduce porque el gas fluye a través de los contactos. La válvula se vuelve a abrir y de esta forma un nuevo flujo de gas fresco afluye en la cámara de interrupción; el aparato se encuentra, de este modo, listo para que el cierre y la interrupción estén al máximo poder de interrupción.

aislantes de los motores, cables, etc. pueden ser particularmente sensibles a las solicitaciones dieléctricas.

Principio de interrupción

El principio de interrupción de los interruptores HD4 se basa en las técnicas de compresión y autogeneración para obtener las mayores prestaciones en todos los valores de corrientes de corte,

con tiempos de arco mínimos, extinción gradual del arco sin corte, ausencia de recebados y de sobretensiones de maniobra.

La serie HD4 aporta a la media tensión las ventajas de la técnica de corte por autopuffer ya usada en alta tensión.



Normas y homologaciones

Los interruptores HD4 cumplen con las normas IEC 62271-100, CEI 17-1 fascículo 1375 y con las normas de la mayoría de países industrializados. Han sido sometidos a los siguientes ensayos para garantizar la seguridad y fiabilidad de los aparatos en servicio en todas las instalaciones.

- **Ensayos tipo:** calentamiento, mantenimiento del aislamiento a frecuencia industrial e impulso atmosférico, resistencia a la corriente de breve duración y de cresta, durabilidad mecánica, poder de establecimiento y corte de las corrientes de cortocircuito;
- **Ensayos individuales:** aislamiento con tensión a frecuencia industrial en los circuitos principales, aislamiento de los circuitos auxiliares y de mando, medición de la resistencia de los circuitos principales, funcionamiento mecánico y eléctrico.

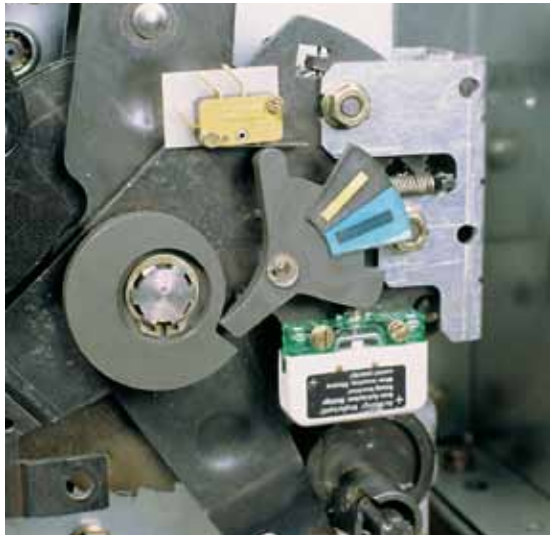
Los interruptores HD4 han sido ensayados de acuerdo con las prescripciones de la Norma IEC 62271- 100 (clase E2 - tabla 21). Estos ensayos garantizan la idoneidad para su uso en líneas aéreas, con ciclos de recierre rápido.

Además, se encuentran disponibles versiones homologadas según la norma GOST (contáctenos).

Seguridad del servicio

Gracias a la disponibilidad de una completa gama de bloqueos mecánicos y eléctricos (bajo demanda), empleando interruptores HD4 pueden construirse cuadros de distribución seguros. Los dispositivos de bloqueo han sido diseñados para prevenir maniobras incorrectas y garantizar la máxima seguridad del operador durante la inspección de las instalaciones.

Accesorios



Los terminales de conexión y los contactos de seccionamiento son plateados.



Los interruptores extraíbles están equipados con un dispositivo de extracción e inserción a puerta cerrada.



La placa, presente en el panel frontal, permite individualizar todas las características del interruptor.

Los interruptores HD4 disponen de una amplia gama de accesorios, los cuales permiten cubrir cualquier requisito de una instalación.

El mando, de tipo único para toda la serie, permite la unificación de los accesorios, reduce los tipos de repuestos y facilita el pedido y la identificación de los mismos. El uso, mantenimiento y servicio del aparato se han simplificado y requieren un menor consumo de recursos.

Mando ESH

- Único para toda la serie.
- Accesorios iguales para todos los tipos de interruptores HD4.
- Topes fijos para facilitar el montaje o la sustitución de los accesorios.
- Cableados de los accesorios con conector hembra y macho.

Para la protección de las instalaciones está disponible el dispositivo de protección autoalimentado para cuadro PR 512.

Según la versión, el dispositivo PR 512 desempeña las siguientes funciones:

- protección 50-51-50N-51N
- medición de la corriente con visualización del valor máximo entre fases
- diálogo.

Para más información correspondiente al relé PR512, por favor, consulte el catálogo técnico 649092.



Todos los dispositivos de mando, control y señalización se encuentran localizados en la parte frontal del interruptor. Oportunos bloqueos impiden maniobras incorrectas. Siempre está prevista la presencia del dispositivo de anti-cierre en el elemento de mando.

Documentación técnica

Para obtener más información sobre aspectos técnicos y de aplicación de los interruptores HD4, por favor consulte las siguientes publicaciones:

- Módulos PowerCube
- Cuadros UniGear tipo ZS1
- Cuadros ZS3.2 / PowerBloc
- Cuadros UniSwitch
- Cuadros UniMix
- Unidad REF542*plus*
- Dispositivo de protección PR512.

Sistema de Calidad

De conformidad con las Normas ISO 9001, certificado por organismo externo independiente.

Laboratorio pruebas

De conformidad con las Normas UNI CEI EN ISO/IEC 17025, certificado por organismo externo independiente.

Sistema Gestión Ambiental

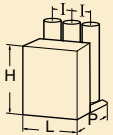
De conformidad con las Normas ISO 14001, certificado por organismo externo independiente.

Sistema Gestión Salud y Seguridad

De conformidad con las Normas OHSAS 18001, certificado por organismo externo independiente.



Características generales interruptores fijos (12 - 17.5 - 24 kV)

Interruptor	HD4 12											
Normas	IEC 62271-100	■										
	CEI 17-1 (fascículo 1375)	■										
Tensión nominal	Ur [kV]	12										
Tensión nominal de aislamiento	Us [kV]	12										
Tensión soportada a 50 Hz	Ud (1 min) [kV]	28										
Tensión soportada a impulso	Up [kV]	75										
Frecuencia nominal	fr [Hz]	50-60										
Corriente térmica nominal (40 °C) ⁽¹⁾	Ir [A]	630	1250	1600	630	1250	1600	1600	2000	2500	3150	3600
Poder de corte nominal	Isc [kA]	16	16	16	16	16	16	—	—	—	—	—
		—	—	—	—	—	—	—	—	—	—	—
		25	25	25	25	25	25	—	25	25	25	25
		31,5	31,5	31,5	31,5	31,5	31,5	—	31,5	31,5	31,5	31,5
		—	—	—	—	—	—	40	40	40	40	40
		—	—	—	—	—	—	50	50	50	50	
Corriente nominal admisible	Ik [kA]	16	16	16	16	16	16	—	—	—	—	—
		—	—	—	—	—	—	—	—	—	—	—
		25	25	25	25	25	25	—	25	25	25	25
		31,5	31,5	31,5	31,5	31,5	31,5	—	31,5	31,5	31,5	31,5
		—	—	—	—	—	—	40	40	40	40	40
		—	—	—	—	—	—	50	50	50	50	
Poder de cierre	Ip [kA]	40	40	40	40	40	40	—	—	—	—	—
		50	50	50	50	50	50	—	—	—	—	—
		—	—	—	—	—	—	—	63	63	63	63
		80	80	80	80	80	80	—	80	80	80	80
		—	—	—	—	—	—	100	100	100	100	100
		—	—	—	—	—	—	125	125	125	125	
Secuencia de maniobra [O-0.3s-CO-15s-CO]		■										
Tiempo de apertura	[ms]	45										
Tiempo de arco	[ms]	10-15										
Tiempo total de interrupción	[ms]	55-60										
Tiempo de cierre	[ms]	80										
Dimensiones generales máximas		H [mm]	640			649			655		655	
		L [mm]	493			618			618		730	
		P [mm]	496			496			561		603	
		I [mm]	150			210			210		275	
Intereje polos		150			210			210		275		
Peso	[kg]	114			114			145		165		
Tabla normalizada dimensiones		TN 7177			TN 7178			TN 7163		TN 7165		
Presión absoluta del gas ⁽²⁾	[kPa]	380										
Temperatura de funcionamiento	[°C]	- 5 ... + 40										
Tropicalización	IEC: 60068-2-30, 60721-2-1	■										
Compatibilidad electromagnética	IEC: 60694	■										

(1) Corriente permanente asignada en aire libre,

(2) Valor asignado de servicio.

(3) Incluidas los pantallas aislantes (disponibles bajo demanda).



HD4 17									HD4 24										
■									■										
17,5									24										
17,5									24										
38									50										
95									125										
50-60									50-60										
630	1250	1600	1600	2000	2500	3150	3600		630	1250	1600	630	1250	1600	1600	2000	2500	3150	3600
16	16	16	—	—	—	—	—		16	16	16	16	16	16	—	—	—	—	—
—	—	—	—	—	—	—	—		20	20	20	20	20	20	—	—	—	—	—
25	25	25	—	25	25	25	25		25	25	25	25	25	25	25	25	25	25	25
31,5	31,5	31,5	—	31,5	31,5	31,5	31,5		—	—	—	—	—	—	31,5	31,5	31,5	31,5	31,5
—	—	—	40	40	40	40	40		—	—	—	—	—	—	40	40	40	40	40
—	—	—	50	50	50	50	50		—	—	—	—	—	—	—	—	—	—	—
16	16	16	—	—	—	—	—		16	16	16	16	16	16	—	—	—	—	—
—	—	—	—	—	—	—	—		20	20	20	20	20	20	—	—	—	—	—
25	25	25	—	25	25	25	25		25	25	25	25	25	25	25	25	25	25	25
31,5	31,5	31,5	—	31,5	31,5	31,5	31,5		—	—	—	—	—	—	31,5	31,5	31,5	31,5	31,5
—	—	—	40	40	40	40	40		—	—	—	—	—	—	40	40	40	40	40
—	—	—	50	50	50	50	50		—	—	—	—	—	—	—	—	—	—	—
40	40	40	—	—	—	—	—		40	40	40	40	40	40	—	—	—	—	—
50	50	50	—	—	—	—	—		50	50	50	50	50	50	—	—	—	—	—
—	—	—	—	63	63	63	63		63	63	63	63	63	63	63	63	63	63	63
80	80	80	—	80	80	80	80		—	—	—	—	—	—	80	80	80	80	80
—	—	—	100	100	100	100	100		—	—	—	—	—	—	100	100	100	100	100
—	—	—	125	125	125	125	125		—	—	—	—	—	—	—	—	—	—	—
■									■										
45									45										
10-15									10-15										
55-60									55-60										
80									80										
649			655		655				818 ⁽⁴⁾			730			655		818 ⁽³⁾		
618			618		730				618			748			730		730		
496			561		603				600 ⁽⁴⁾			496			561		620 ⁽³⁾		
210			210		275				210			275			275		275		
114			145		165				119			119			145		165		
TN 7178			TN 7163		TN 7165				TN 7179			TN 7242			TN 7174		TN 7165		
380									380										
- 5 ... + 40									- 5 ... + 40										
■									■										
■									■										

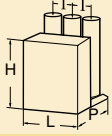
Características generales interruptores fijos (36 kV)



Interruptor HD4 36 kV fijo con intereje polos de 350 mm:
 $I_r = 630-1250-1600$ A;
 $I_{sc} = 16-20$ kA.



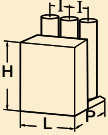
Interruptor HD4 36 kV fijo con intereje polos de 275 mm:
 $I_r = 1250-1600$ A;
 $I_{sc} = 25-31,5$ kA
 $I_r = 2000-2500$ A;
 $I_{sc} = 20-25-31,5$ kA.

Interruptor	
Normas	IEC 62271-100 CEI 17-1 (fascículo 1375)
Tensión nominal	U_r [kV]
Tensión nominal de aislamiento	U_s [kV]
Tensión soportada a 50 Hz	U_d (1 min) [kV]
Tensión soportada a impulso	U_p [kV]
Frecuencia nominal	f_r [Hz]
Corriente térmica nominal (40 °C) ⁽¹⁾	I_r [A]
Poder de corte nominal	I_{sc} [kA]
Corriente nominal admisible de breve durabilidad (3 s)	I_k [kA]
Poder de cierre	I_p [kA]
Secuencia de maniobra [O-0.3s-CO-15s-CO]	[O-0.3s-CO-3min-CO]
Tiempo de apertura	[ms]
Tiempo de arco	[ms]
Tiempo total de interrupción	[ms]
Tiempo de cierre	[ms]
Dimensiones generales máximas sin tabiques aislantes entre las fases ⁽⁴⁾	 H [mm] L [mm] P [mm]
Intereje polos	I [mm]
Peso	[kg]
Tabla normalizada dimensiones	
Presión absoluta del gas ⁽²⁾	[kPa]
Temperatura de funcionamiento	[°C]
Tropicalización	IEC: 60068-2-30, 60721-2-1
Compatibilidad electromagnética	IEC: 60694

HD4 36							
■							
■							
36							
36							
70							
170							
50-60							
630	1250	1600	1250 ⁽³⁾	1600 ⁽³⁾	2000 ⁽³⁾	2500 ⁽³⁾	
16	16	16	—	—	—	—	
20 ⁽⁵⁾	20 ⁽⁵⁾	20 ⁽⁵⁾	—	—	20	20	
—	—	—	25	25	25	25	
—	—	—	31,5	31,5	31,5	31,5	
16	16	16	—	—	—	—	
20	20	20	—	—	20	20	
—	—	—	25	25	25	25	
—	—	—	31,5	31,5	31,5	31,5	
40	40	40	—	—	—	—	
50	50	50	—	—	50	50	
—	—	—	63	63	63	63	
—	—	—	80	80	80	80	
■ ■ ■			■	■	■	■	
45							
10-15							
55-60							
80							
730/1060 ⁽⁶⁾			790/1123 ⁽⁶⁾			790/1123 ⁽⁶⁾	
880/955 ⁽⁶⁾			748/805 ⁽⁶⁾			748/805 ⁽⁶⁾	
695			833			833	
350			275			275	
124	128	128	175	175	180	190	
TN 7241			TN 7268			TN 7315	
380			450			450	
- 5 ... + 40							
■							
■							

- (1) Corriente permanente asignada en aire libre
- (2) Valor nominal de servicio
- (3) En estas versiones, con intereje polos 275 mm, se han previsto los respectivos siete aislantes (bajo demanda)
- (4) Para las dimensiones de los tabiques aislantes (disponibles bajo demanda) véase la tabla normalizada en el capítulo 5
- (5) Secuencia de operaciones: O - 0.3 min - CO - 3 min - CO
- (6) La segunda cota se refiere al interruptor con carro (disponible bajo demanda)

Características generales interruptores extraíbles para contenedores CBE y partes fijas CBF (12 - 17.5 - 24 kV)

Interruptor	HD4/C 12							
Normas	IEC 62271-100	■						
	CEI 17-1 (fascículo 1375)	■						
Tensión nominal	Ur [kV]	12						
Tensión nominal de aislamiento	Us [kV]	12						
Tensión soportada a 50 Hz	Ud (1 min) [kV]	28						
Tensión soportada a impulso	Up [kV]	75						
Frecuencia nominal	fr [Hz]	50-60						
Corriente térmica nominal (40 °C) ⁽¹⁾	Ir [A]	630	1250	1250	1600	2000	2500	3150 ⁽³⁾
Poder de corte nominal	Isc [kA]	16	16	—	—	—	—	—
		—	—	—	—	—	—	—
		25	25	—	25	25	25	—
		31,5	31,5	—	31,5	31,5	31,5	31,5
		—	—	40	40	40	40	40
		—	—	50	50	50	50	50
Corriente nominal admisible	Ik [kA]	16	16	—	—	—	—	—
		—	—	—	—	—	—	—
		25	25	—	25	25	25	—
		31,5	31,5	—	31,5	31,5	31,5	31,5
		—	—	40	40	40	40	40
		—	—	50	50	50	50	50
Poder de cierre	Ip [kA]	40	40	—	—	—	—	—
		50	50	—	—	—	—	—
		—	—	—	63	63	63	—
		80	80	—	80	80	80	80
		—	—	100	100	100	100	100
		—	—	125	125	125	125	125
Secuencia de maniobra [O-0.3s-CO-15s-CO]		■						
Tiempo de apertura	[ms]	45						
Tiempo de arco	[ms]	10-15						
Tiempo total de interrupción	[ms]	55-60						
Tiempo de cierre	[ms]	80						
Dimensiones generales máximas		H [mm]	636	702	702	702	704	
		L [mm]	532	682	882	882	882	
		P [mm]	659	640	640	640	640	
		I [mm]	150	210	275	275	275	
Intereje polos								
Peso	[kg]	120	177	210	220	230		
Tabla normalizada dimensiones		TN 7184	TN 7151	TN 7153	TN 7155	1VCD000017		
Presión absoluta del gas ⁽²⁾	[kPa]	380						
Temperatura de funcionamiento	[°C]	- 5 ... + 40						
Tropicalización	IEC: 60068-2-30, 60721-2-1	■						
Compatibilidad electromagnética	IEC: 60694	■						

(1) Corriente permanente asignada con interruptor extraíble en cuadro

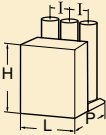
(2) Valor nominal de servicio

(3) Corriente asignada en cuadro con ventilación forzada (ventilación forzada a cargo del cliente)



HD4/C 17						HD4/C 24					
■						■					
17,5						24					
17,5						24					
38						50					
95						125					
50-60						50-60					
630	1250	1250	1600	2000	2500	630	1250	1250	1600	2000	2500
16	16	—	—	—	—	16	16	—	—	—	—
—	—	—	—	—	—	20	20	—	—	—	—
25	25	—	25	25	25	25	25	—	—	25	25
31,5	31,5	—	31,5	31,5	31,5	—	—	31,5	31,5	31,5	31,5
—	—	40	40	40	40	—	—	40	40	40	40
—	—	50	50	50	50	—	—	—	—	—	—
16	16	—	—	—	—	16	16	—	—	—	—
—	—	—	—	—	—	20	20	—	—	—	—
25	25	—	25	25	25	25	25	—	—	25	25
31,5	31,5	—	31,5	31,5	31,5	—	—	31,5	31,5	31,5	31,5
—	—	40	40	40	40	—	—	40	40	40	40
—	—	50	50	50	50	—	—	—	—	—	—
40	40	—	—	—	—	40	40	—	—	—	—
50	50	—	—	—	—	50	50	—	—	—	—
—	—	—	63	63	63	63	63	—	—	63	63
80	80	—	80	80	80	—	—	80	80	80	80
—	—	100	100	100	100	—	—	100	100	100	100
—	—	125	125	125	125	—	—	—	—	—	—
■						■					
45						45					
10-15						10-15					
55-60						55-60					
80						80					
636		702		702	702	792		792	838	838	838
532		682		882	882	682		682	882	882	882
659		640		640	640	799		799	788	788	771
150		210		275	275	210		210	275	275	275
120		177		210	220	125		177	177	177	220
TN 7184		TN 7151		TN 7153	TN 7155	TN 7186		TN 7156	TN 7157	TN 7158	TN 7159
380						380					
- 5 ... + 40						- 5 ... + 40					
■						■					
■						■					

Características generales interruptores extraíbles para cuadros UniGear tipo ZS1 (12 - 17,5 - 24 kV) ⁽⁴⁾

Interruptor		HD4/P 12						
Normas	IEC 62271-100	■						
	CEI 17-1 (fascículo 1375)	■						
Tensión nominal	Ur [kV]	12						
Tensión nominal de aislamiento	Us [kV]	12						
Tensión soportada a 50 Hz	Ud (1 min) [kV]	28						
Tensión soportada a impulso	Up [kV]	75						
Frecuencia nominal	fr [Hz]	50-60						
Corriente térmica nominal (40 °C) ⁽¹⁾	Ir [A]	630	1250	1250	1600	2000	2500	3150 ⁽³⁾
Poder de corte nominal	Isc [kA]	16	16	—	—	—	—	—
		—	—	—	—	—	—	—
		25	25	—	25	25	25	25
		31,5	31,5	—	31,5	31,5	31,5	31,5
		—	—	40	40	40	40	40
Corriente nominal admisible de breve durabilidad (3 s)	Ik [kA]	16	16	—	—	—	—	—
		—	—	—	—	—	—	—
		25	25	—	25	25	25	25
		31,5	31,5	—	31,5	31,5	31,5	31,5
		—	—	40	40	40	40	40
Poder de cierre	Ip [kA]	40	40	—	—	—	—	—
		—	—	—	—	—	—	—
		63	63	—	63	63	63	63
		80	80	—	80	80	80	80
		—	—	100	100	100	100	100
		—	—	—	125	125	125	125
Secuencia de maniobra [O-0.3s-CO-15s-CO]		■						
Tiempo de apertura	[ms]	45						
Tiempo de arco	[ms]	10-15						
Tiempo total de interrupción	[ms]	55-60						
Tiempo de cierre	[ms]	80						
Dimensiones generales máximas		H [mm]	628	702	702	702	702	746
		L [mm]	532	682	682	882	882	882
		P [mm]	659	640	640	643	643	643
		I [mm]	150	210	210	275	275	275
Intereje polos								
Peso	[kg]	120	177	177	220	230		
Tabla normalizada dimensiones		TN 7286	TN 7350	TN 7351	TN 7352	TN7371		
Presión absoluta del gas ⁽²⁾	[kPa]	380						
Temperatura de funcionamiento	[°C]	- 5 ... + 40						
Tropicalización	IEC: 60068-2-30, 60721-2-1	■						
Compatibilidad electromagnética	IEC: 60694	■						

(1) Corriente permanente asignada con interruptor en cuadro UniGear tipo ZS1 y temperatura ambiente externa al cuadro 40 °C

(2) Valor nominal de servicio

(3) El interruptor puede alcanzar corrientes asignadas superiores a 3150 A con oportuna ventilación forzada del cuadro (para mayores informaciones consultar el catálogo técnico del cuadro UniGear tipo ZS1).



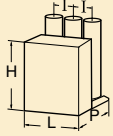
HD4/P 17							HD4/P 24					
■							■					
17,5							24					
17,5							24					
38							50					
95							125					
50-60							50-60					
630	1250	1250	1600	2000	2500	3150 ⁽³⁾	630	1250	1250	1600	2000	2500 ⁽⁵⁾
16	16	—	—	—	—	—	16	—	—	16	16	—
—	—	—	—	—	—	—	20	20	—	20	20	20
25	25	—	25	25	25	25	25	25	—	25	25	25
31,5	31,5	—	31,5	31,5	31,5	31,5	—	—	31,5	31,5	31,5	31,5
—	—	40	40	40	40	40	—	—	—	—	—	—
—	—	—	50	50	50	50	—	—	—	—	—	—
16	16	—	—	—	—	—	16	—	—	16	16	—
—	—	—	—	—	—	—	20	20	—	20	20	20
25	25	—	25	25	25	25	25	25	—	25	25	25
31,5	31,5	—	31,5	31,5	31,5	31,5	—	—	31,5	31,5	31,5	31,5
—	—	40	40	40	40	40	—	—	—	—	—	—
—	—	—	50	50	50	50	—	—	—	—	—	—
40	40	—	—	—	—	—	40	—	—	40	40	—
50	50	—	—	—	—	—	50	50	—	50	50	50
—	—	—	63	63	63	63	63	63	—	63	63	63
80	80	—	80	80	80	80	—	—	80	80	80	80
—	—	100	100	100	100	100	—	—	—	—	—	—
—	—	—	125	125	125	125	—	—	—	—	—	—
■							■					
45							45					
10-15							10-15					
55-60							55-60					
80							80					
628		702		702	702	746	736		792	821	821	
532		682		682	882	882	636		653	842	842	
659		640		640	643	643	799		799	788	788	
150		210		210	275	275	210		210	275	275	
120		177		177	220	230	125		177	177	220	
TN 7286		TN 7350		TN 7351	TN 7352	TN7371	TN 7354		1VCD000099	TN 7355	TN 7356	
380							380					
- 5 ... + 40							- 5 ... + 40					
■							■					
■							■					

(4) En el equipamiento de serie se encuentra el electroimán de bloqueo del carro (-RL2) para impedir la inserción del interruptor con circuitos auxiliares no conectados (conector macho no conectado en el conector hembra).

(5) Corriente asignada en cuadro con ventilación forzada; con ventilación natural la corriente asignada es 2300 A.

Características generales interruptores extraíbles para cuadros UniGear tipo ZS3.2 (40.5 kV)

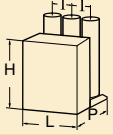


Interruptor		
Normas	IEC 62271-100 CEI 17-1 (fascículo 1375)	
Tensión nominal	Ur [kV]	
Tensión nominal de aislamiento	Us [kV]	
Tensión soportada a 50 Hz	Ud (1 min) [kV]	
Tensión soportada a impulso	Up [kV]	
Frecuencia nominal	fr [Hz]	
Corriente térmica nominal (40 °C) ⁽¹⁾	Ir [A]	
Poder de corte nominal	Isc [kA]	
Corriente nominal admisible de breve durabilidad (3 s)	Ik [kA]	
Poder de cierre	Ip [kA]	
Secuencia de maniobra [O-0.3s-CO-15s-CO]		
Tiempo de apertura	[ms]	
Tiempo de arco	[ms]	
Tiempo total de interrupción	[ms]	
Tiempo de cierre	[ms]	
Dimensiones generales máximas	 H [mm] L [mm] P [mm] I [mm]	
Intereje polos		
Peso	[kg]	
Tabla normalizada dimensiones		
Presión absoluta del gas ⁽²⁾	[kPa]	
Temperatura de funcionamiento	[°C]	
Tropicalización	IEC: 60068-2-30, 60721-2-1	
Compatibilidad electromagnética	IEC: 60694	

HD4/Z 40.5				
■				
■				
40,5				
40,5				
95				
185				
50-60				
1250 1600 2000 2500 ⁽⁴⁾				
25 25 25 25				
31,5 ⁽⁵⁾ 31,5 ⁽⁵⁾ 31,5 ⁽⁵⁾ 31,5 ⁽⁵⁾				
25 25 25 25				
31,5 31,5 31,5 31,5				
63 63 63 63				
80 80 80 80				
■				
45				
10-15				
55-60				
80				
1575				
850				
686				
280				
280				
TN 7227				
550				
- 5 ... + 40				
■				
■				

- (1) Corriente permanente asignada con interruptor en cuadro UniGear tipo ZS3.2 y temperatura ambiente externa al cuadro 40 °C
- (2) Valor nominal de servicio
- (3) el interruptor responde además a las siguientes normas chinas:
- GB 1984-1989 National Standard
 - DL/T402-1999 National Power Company Standard
 - JB/T9694-1999 Machinery/Electricity Ministry Standards
- (4) Corriente nominal en cuadro ZS3.2 con ventilación forzada; en contenedor Powerbloc está garantizada la corriente nominal 2500 A con ventilación natural.
- (5) La secuencia de operaciones será O-0,3-CO-3min-CO para la prestación $I_{sc} = 31,5$ kA

Características generales interruptores extraíbles para unidades PowerCube (12 - 17,5 - 24 kV)

Interruptor	módulo PowerCube	HD4/W 12								HD4/P 12		
		PB1	PB1	PB2	PB2	PB2	PB2	PB2	PB3	PB2	PB2	PB3
Normas	IEC 62271-100	■								■		
	CEI 17-1 (fascículo 1375)	■								■		
Tensión nominal	Ur [kV]	12								12		
Tensión nominal de aislamiento	Us [kV]	12								12		
Tensión soportada a 50 Hz	Ud (1 min) [kV]	28								28		
Tensión soportada a impulso	Up [kV]	75								75		
Frecuencia nominal	fr [Hz]	50-60								50-60		
Corriente térmica nominal (40 °C) ⁽¹⁾	Ir [A]	630	1250	630	1250	1250	1600	2000	3150 ⁽³⁾	1600	2000	2500
Poder de corte nominal	Isc [kA]	16	16	16	16	—	16	16	—	—	—	—
		—	—	—	—	—	—	—	—	—	—	—
		25	25	25	25	—	25	25	—	—	—	25
		31,5	31,5	31,5	31,5	—	31,5	31,5	31,5	—	—	31,5
		—	—	—	—	40	—	—	40	40	40	40
		—	—	—	—	50	—	—	50	50	50	
Corriente nominal admisible de breve durabilidad (3 s)	Ik [kA]	16	16	16	16	—	16	16	—	—	—	—
		—	—	—	—	—	—	—	—	—	—	—
		25	25	25	25	—	25	25	—	—	—	25
		31,5	31,5	31,5	31,5	—	31,5	31,5	31,5	—	—	31,5
		—	—	—	—	40	—	—	40	40	40	40
		—	—	—	—	50	—	—	50	50	50	
Poder de cierre	Ip [kA]	40	40	40	40	—	40	40	—	—	—	—
		—	—	—	—	—	—	—	—	—	—	—
		63	63	63	63	—	63	63	—	—	—	63
		80	80	80	80	—	80	80	80	—	—	80
		—	—	—	—	100	—	—	100	100	100	100
		—	—	—	—	125	—	—	125	125	125	125
Secuencia de maniobra [O-0.3s-CO-15s-CO]		■								■		
Tiempo de apertura	[ms]	45								45		
Tiempo de arco	[ms]	10-15								10-15		
Tiempo total de interrupción	[ms]	55-60								55-60		
Tiempo de cierre	[ms]	80								80		
Dimensiones generales máximas		H [mm]	636	702	702	702	742	702	702	702		
		L [mm]	532	682	682	682	882	682	682	882		
		P [mm]	659	640	640	640	643	640	640	643		
		I [mm]	150	210	210	210	275	210	210	275		
Intereje polos												
Peso	[kg]	120	120	177	177	230	177	177	220			
Tabla normalizada dimensiones		TN 7229	TN 7182	TN 7421	TN 7239	1VCD000053	TN 7350	TN 7351	TN 7352			
Presión absoluta del gas ⁽²⁾	[kPa]	380								380		
Temperatura de funcionamiento	[°C]	- 5 ... + 40								- 5 ... + 40		
Tropicalización	IEC: 60068-2-30, 60721-2-1	■								■		
Compatibilidad electromagnética	IEC: 60694	■								■		

(1) Corriente permanente nominal con interruptor extraíble en cuadro

(2) Valor nominal de servicio

(3) Corrientes superiores se obtienen con la ventilación forzada: 3600 A con un ventilador instalado en el PB3 y 4000 A con un ulterior ventilador en la parte trasera del



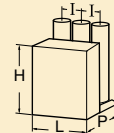
HD4/W 17									HD4/P 17			HD4/W 24		HD4/P 24		
PB1	PB1	PB2	PB2	PB2	PB2	PB2	PB3		PB2	PB2	PB3	PB4	PB4	PB5	PB5	PB5
■									■			■		■		
■									■			■		■		
17,5									17,5			24		24		
17,5									17,5			24		24		
28									28			50		50		
95									95			125		125		
50-60									50-60			50-60		50-60		
630	1250	630	1250	1250	1600	2000	3150 ⁽³⁾		1600	2000	2500	630	1250	1600	2000	2500 ⁽⁴⁾
16	16	16	16	—	16	16	—		—	—	—	16	16	16	16	16
—	—	—	—	—	—	—	—		—	—	—	20	20	20	20	20
25	25	25	25	—	25	25	—		—	—	25	25	25	25	25	25
31,5	31,5	31,5	31,5	—	31,5	31,5	31,5		—	—	31,5	—	—	—	—	—
—	—	—	—	40	—	—	40		40	40	40	—	—	—	—	—
—	—	—	—	50	—	—	50		50	50	50	—	—	—	—	—
16	16	16	16	—	16	16	—		—	—	—	16	16	16	16	16
—	—	—	—	—	—	—	—		—	—	—	20	20	20	20	20
25	25	25	25	—	25	25	—		—	—	25	25	25	25	25	25
31,5	31,5	31,5	31,5	—	31,5	31,5	31,5		—	—	31,5	—	—	—	—	—
—	—	—	—	40	—	—	40		40	40	40	—	—	—	—	—
—	—	—	—	50	—	—	50		50	50	50	—	—	—	—	—
40	40	40	40	—	40	40	—		—	—	—	40	40	40	40	40
—	—	—	—	—	—	—	—		—	—	—	50	50	50	50	50
63	63	63	63	—	63	63	—		—	—	63	63	63	63	63	63
80	80	80	80	—	80	80	80		—	—	80	—	—	—	—	—
—	—	—	—	100	—	—	100		100	100	100	—	—	—	—	—
—	—	—	—	125	—	—	125		125	125	125	—	—	—	—	—
■									■			■		■		
45									45			45		45		
10-15									10-15			10-15		10-15		
55-60									55-60			55-60		55-60		
80									80			80		80		
636		702		702	702	742			702	702	702	792		821	821	
532		682		682	682	882			682	682	682	682		842	842	
659		640		640	640	643			640	640	643	799		788	788	
150		210		210	210	275			210	210	275	210		275	275	
120		120		177	177	230			177	177	220	125		177	220	
TN 7229		TN 7182		TN 7421	TN 7239	1VCD000053			TN 7350	TN 7351	TN 7352	TN 7183		TN 7355	TN 7356	
380									380			380		380		
- 5 ... + 40									- 5 ... + 40			- 5 ... + 40		- 5 ... + 40		
■									■			■		■		
■									■			■		■		

cuadro (a cargo del cliente); véase el Manual de Instrucciones del PowerCube
(4) 2500 A con ventilación forzada

Características generales interruptores extraíbles para unidades PowerCube (36 kV) y cuadro UniGear tipo ZS2 (36 kV)



Interruptor	
Normas	IEC 62271-100 CEI 17-1 (fascículo 1375)
Tensión nominal	Ur [kV]
Tensión nominal de aislamiento	Us [kV]
Tensión soportada a 50 Hz	Ud (1 min) [kV]
Tensión soportada a impulso	Up [kV]
Frecuencia nominal	fr [Hz]
Corriente térmica nominal (40 °C) ⁽¹⁾	Ir [A]
Poder de corte nominal	Isc [kA]
Corriente nominal admisible de breve durabilidad (3 s)	Ik [kA]
Poder de cierre	Ip [kA]
Secuencia de maniobra [O-0.3s-CO-3min-CO]	[O-0.3s-CO-15s-CO]
Tiempo de apertura	[ms]
Tiempo de arco	[ms]
Tiempo total de interrupción	[ms]
Tiempo de cierre	[ms]
Dimensiones generales máximas	H [mm] L [mm] P [mm]
Intereje polos	I [mm]
Peso	[kg]
Tabla normalizada dimensiones	
Presión absoluta del gas ⁽²⁾	[kPa]
Temperatura de funcionamiento	[°C]
Tropicalización	IEC: 60068-2-30, 60721-2-1
Compatibilidad electromagnética	IEC: 60694



HD4/W 36								
■								
■								
36								
36								
70								
170								
50-60								
	1250	1250	1600	1600	2000	2000	2500 ⁽³⁾	2500 ⁽³⁾
	20	—	20	—	20	—	20	—
	25	—	25	—	25	—	25	—
	—	31,5	—	31,5	—	31,5	—	31,5
	20	—	20	—	20	—	20	—
	25	—	25	—	25	—	25	—
	—	31,5	—	31,5	—	31,5	—	31,5
	50	—	50	—	50	—	50	—
	63	—	63	—	63	—	63	—
	—	80	—	80	—	80	—	80
	■	■	■	■	■	■	■	■
45								
10-15								
55-60								
80								
	973	973	973				973	
	882	882	882				882	
	788	788	789				789	
	275	275	275				275	
	130	225	225				270	
	TN 7402	TN 7316	TN 7317				TN 7317	
450								
- 5 ... + 40								
■								
■								

- (1) Corriente ininterrumpida nominal con interruptor en cuadro UniGear ZS2 y temperatura ambiente externa al cuadro 40 °C
- (2) Valor nominal de servicio
- (3) 2500 A con ventilación forzada del cuadro

Características generales interruptores extraíbles para cuadros UniSwitch (unidad tipo CBW) y UniMix (unidad tipo P1/E) (24 kV)



Interruptor	UniSwitch / unidad tipo CBW UniMix / unidad tipo P1/E
Normas	IEC 62271-100 CEI 17-1 (fascículo 1375)
Tensión nominal	Ur [kV]
Tensión nominal de aislamiento	Us [kV]
Tensión soportada a 50 Hz	Ud (1 min) [kV]
Tensión soportada a impulso	Up [kV]
Frecuencia nominal	fr [Hz]
Corriente térmica nominal (40 °C) ⁽¹⁾	Ir [A]
Poder de corte nominal	Isc [kA]
Corriente nominal admisible ⁽³⁾	Ik [kA]
Poder de cierre	Ip [kA]
Secuencia de maniobra [O-0.3s-CO-15s-CO]	
Tiempo de apertura	[ms]
Tiempo de arco	[ms]
Tiempo total de interrupción	[ms]
Tiempo de cierre	[ms]
Dimensiones generales máximas	
Intereje polos	I [mm]
Carrera carro	[mm]
Peso	[kg]
Tabla normalizada dimensiones	
Presión absoluta del gas ⁽²⁾	[kPa]
Temperatura de funcionamiento	[°C]
Tropicalización	IEC: 60068-2-30, 60721-2-1
Compatibilidad electromagnética	IEC: 60694

HD4/US 24 ⁽⁵⁾		HD4/US 24 ⁽⁶⁾	
■	■	■	■
■		■	
■		■	
24		24	
24		24	
50		50	
125		125	
50-60		50-60	
630	1250	630	1250
16 (25) ⁽⁴⁾	16 (25) ⁽⁴⁾	16	16
20 (25) ⁽⁴⁾	20 (25) ⁽⁴⁾	20	20
—	—	25	25
16 (25) ⁽⁴⁾	16 (25) ⁽⁴⁾	16	16
20 (25) ⁽⁴⁾	20 (25) ⁽⁴⁾	20	20
—	—	25	25
40 (63) ⁽⁴⁾	40 (63) ⁽⁴⁾	40	40
50 (63) ⁽⁴⁾	50 (63) ⁽⁴⁾	50	50
—	—	63	63
■		■	
45		45	
10-15		10-15	
55-60		55-60	
80		80	
800		800	
682		682	
739		739	
210		210	
200		200	
123		123	
1VCD000046		1VCD000046	
380		380	
- 5 ... + 40		- 5 ... + 40	
■		■	
■		■	

- (1) Corriente permanente nominal con interruptor extraíble en cuadro
- (2) Valor nominal de servicio
- (3) La corriente de corta duración y su duración pueden ser limitadas desde el cuadro: véanse los catálogos específicos de los cuadros UniSwitch y UniMix
- (4) Los valores entre paréntesis se refieren a la tensión nominal 12 kV
- (5) Los rodillos de accionamiento de la pantalla superior se suministran, montados y calibrados por el fabricante del cuadro UniSwitch
- (6) Los rodillos de accionamiento de la pantalla superior del cuadro UniMix P1/E están disponibles bajo demanda

Identificación del tipo de interruptor

La sigla de identificación de un interruptor se forma con los elementos que aparecen en la tabla inferior. Para la correcta identificación de un interruptor es necesario referirse a las tablas características de las páginas de 6 a 21.

Sucesivamente, el interruptor seleccionado puede completarse con los accesorios bajo demanda indicados en las páginas siguientes.

Ejemplos

- La sigla **HD4/C 12.16.25** identifica un interruptor extraíble para un contenedor CBE o parte fija CBF con tensión nominal de 12 kV, corriente térmica nominal de 1600 A y poder de corte de 25 kA.
- La sigla **HD4/W 17.20.25** identifica un interruptor extraíble para un módulo PowerCube con tensión nominal de 17 kV, corriente térmica nominal de 2000 A y poder de corte de 25 kA.

Versión	Fijo	–	HD4
	CBE / CBF	C	
	UniGear tipo ZS1	P	
	PowerCube / UniGear tipo ZS2	W	
	UniGear tipo ZS3.2	Z	
	UniSwitch (CBW) - UniMix (P1E)	US	

Tensión nominal	12 kV	12
	17,5 kV	17	
	24 kV	24	
	36 kV	36	
	40,5 kV	40	

Corriente térmica nominal ⁽¹⁾	630 A	06
	1250 A	12	
	1600 A	16	
	2000 A	20	
	2500 A	25	
	3150 A	32	
	3600 A	36	

Poder de corte nominal	16 kA	16
	20 kA	20	
	25 kA	25	
	31,5 kA	32	
	40 kA	40	
	50 kA	50	

(1) Corriente permanente nominal definida al aire libre para interruptor fijo ; para las versiones extraíbles véase las páginas anteriores.

Equipamiento de serie

Las versiones básicas de los interruptores son siempre tripolares y equipadas con:

- mando manual
- señalizador mecánico de resortes de cierre cargados / descargados
- señalizador mecánico del interruptor abierto / cerrado
- pulsador de cierre
- pulsador de apertura
- cuentamaniobras
- juego de diez contactos auxiliares del interruptor abierto / cerrado (disponibles cuatro de apertura (NC) más tres de cierre (NA), en función de las aplicaciones requeridas)
- palanca para la carga manual de los resortes de cierre (la cantidad se debe definir en función del número de aparatos solicitados).

Además:

- para el interruptor fijo
 - terminales de conexión
 - placa de bornes para los circuitos auxiliares;
- para el interruptor extraíble
 - contactos de seccionamiento
 - cordón con conector (sólo macho) para circuitos auxiliares
 - contacto de puesta a tierra en el carro (sólo para CBF)
 - bloqueo para prevenir la inserción para corrientes nominales diferentes
 - palanca de extracción / inserción (la cantidad se debe definir en función del número de aparatos solicitados)
 - electroimán de bloqueo en el carro (versiones /P).



Terminales para interruptor fijo.



Contactos de seccionamiento de tulipán para interruptor extraíble.



Contactos de seccionamiento de pinza para interruptor extraíble.



Palanca de extracción/inserción interruptor.



Palanca carga manual de los resortes de mando.

Tabla de disponibilidad de los accesorios

	Relé de apertura -MO1.	Relé de apertura suplementario -MO2.	Relé de apertura de desmagnetización -MO3.	Relé de cierre -MC.	Relé de mínima tensión -MU (alimentación en entrada).	Relé de mínima tensión -MU con retardador electrónico (alimentación en entrada).	Excluser mecánico de intervención del relé de mínima tensión.	Señalización eléctrica del relé de mínima tensión (excitado o bien desexcitado) -BB5.	
	1	2A	2B	3	4A	4B	5	6	
Interruptores fijos									
HD4 12	■	■	■	■	■	■	■	■	
HD4 17	■	■	■	■	■	■	■	■	
HD4 24	■	■	■	■	■	■	■	■	
HD4 36	■	■	■	■	■	■	■	■	
Interruptores extraíbles para contenedores CBE y partes fijas CBF									
HD4/C 12	■	■	■	■	■	■	■	■	
HD4/C 17	■	■	■	■	■	■	■	■	
HD4/C 24	■	■	■	■	■	■	■	■	
Interruptores extraíbles para cuadros Uni-Gear tipo ZS1									
HD4/P 12	■	■	■	■	■	■	■	■	
HD4/P 17	■	■	■	■	■	■	■	■	
HD4/P 24	■	■	■	■	■	■	■	■	
Interruptores extraíbles para cuadros Uni-Gear tipo ZS3.2									
HD4/Z 40,5	■	■	■	■	■	■	■	■	
Interruptores extraíbles para módulos PowerCube									
HD4/W 12	■	■	■	■	■	■	■	■	
HD4/W 17	■	■	■	■	■	■	■	■	
HD4/W 24	■	■	■	■	■	■	■	■	
HD4/W 36 (5)	■	■	■	■	■	■	■	■	
Interruptores extraíbles para cuadros UniSwitch y UniMix									
HD4/US 24	■	■	■	■	■	■	■	■	

(1) Equipamiento de serie N. 6 contactos auxiliares.

(2) La aplicación del presóstatato es posible sólo en fábrica.

(3) Para esta versión se ofrece sólo sin LED.

(4) En el equipamiento de serie está incluido el electroimán de bloqueo en el carro (-RL2) para impedir la inserción del interruptor con circuitos auxiliares no conectados (enchufe no introducido en la toma).

(5) Idóneo también para UniGear tipo ZS2

	7	8	9	10	11	12	13A	13B	14	15	16	17	18	19	20	21	22A	22 B/C/D	23
Juego de 15 contactos auxiliares del interruptor: 4 de cierre y 5 de apertura (como alternativa a los 10 previstos de serie de los cuales están disponibles como máximo 3 de cierre y 4 de apertura en función de los accesorios requeridos).	■	■	-	-	■	■	■	■	■	■	■	■	-	■	-	-	■	■	-
Contacto transitorio -BB4.	■	■	-	-	■	■	■	■	■	■	■	■	-	■	-	-	■	■	■
Contacto de posición -BT3 del interruptor extraíble (instalado en el carro). Es obligatorio si está presente el imán de bloqueo -RL1.	■	■	-	-	■	■	■	■	■	■	■	■	-	■	-	-	■	■	-
Contactos del interruptor extraíble reenviados (instalados en el carro del interruptor).	■	■	-	-	■	■	■	■	■	■	■	■	-	■	-	-	■	■	■
Motorreductor para la carga de los resortes -MS.	■	■	-	-	■	■	■	■	■	■	■	■	-	■	-	-	■	■	■
Protección magnetotérmica -FB1 del motorreductor para la carga de los resortes.	■	■	-	-	■	■	■	■	■	■	■	■	-	■	-	-	■	■	■
Señalización eléctrica de resortes cargados.	■	■	-	-	■	■	■	■	■	■	■	■	-	■	-	-	■	■	■
Señalización eléctrica de resortes descargados.	■	■	-	-	■	■	■	■	■	■	■	■	-	■	-	-	■	■	■
Bloqueo pulsador de apertura.	■	■	-	-	■	■	■	■	■	■	■	■	-	■	-	-	■	■	■
Bloqueo pulsador de cierre.	■	■	-	-	■	■	■	■	■	■	■	■	-	■	-	-	■	■	■
Bloqueo con llave con interruptor abierto.	■	■	-	-	■	■	■	■	■	■	■	■	-	■	-	-	■	■	■
Imán de bloqueo -RL1 del mando.	■	■	-	-	■	■	■	■	■	■	■	■	-	■	-	-	■	■	■
Imán de bloqueo -RL2 del carro.	■	■	-	-	■	■	■	■	■	■	■	■	-	■	-	-	■	■	■
Enclavamiento para interruptor fijo.	■	■	-	-	■	■	■	■	■	■	■	■	-	■	-	-	■	■	■
Enclavamiento mecánico de seccionamiento con la puerta del cuadro.	■	■	-	-	■	■	■	■	■	■	■	■	-	■	-	-	■	■	■
Contacto de puesta a tierra en el carro.	■	■	-	-	■	■	■	■	■	■	■	■	-	■	-	-	■	■	■
Presóstato de dos niveles (2).	■	■	-	-	■	■	■	■	■	■	■	■	-	■	-	-	■	■	■
Presóstato de dos niveles más dispositivo de control SF6 con tres LED (2).	■	■	-	-	■	■	■	■	■	■	■	■	-	■	-	-	■	■	■
Tabiques aislantes.	■	■	-	-	■	■	■	■	■	■	■	■	-	■	-	-	■	■	■

Accesorios bajo demanda

Los accesorios identificados con el mismo número son equivalentes entre sí.



Relé de apertura.



Relé de cierre.



Relé de mínima tensión.



Contactos auxiliares.

■ Relé de apertura

- 1 Relé de apertura **-MO1**.

■ Relé de apertura suplementario

- 2A Relé de apertura suplementario **-MO2**.
- 2B Relé de apertura de desmagnetización **-MO3**.

■ Relé de cierre

- 3 Relé de cierre **-MC**.

■ Relé de mínima tensión

- 4A Relé de mínima tensión **-MU** (alimentación derivada en entrada).
- 4B Relé de mínima tensión **-MU** con retardador electrónico (0,5 - 1 - 1,5 - 2 - 3 s) (alimentación derivada en entrada); este dispositivo se entrega regulado a 0,5 s (para su regulación véase el capítulo Esquemas eléctricos - nota I en la pág. 60).
- 5 Excluser mecánico de intervención del relé de mínima tensión con señalización eléctrica "mínima tensión excluida".
- 6 Señalización eléctrica del relé de mínima tensión **-BB5** (excitado o bien desexcitado).

■ Contactos auxiliares y de señalización

- 7 Grupo de 15 contactos auxiliares del interruptor **-BB1-BB2-BB3**: 4 de cierre y 5 de apertura (como alternativa a los 10 previstos de serie de los cuales están disponibles al máximo 3 de cierre y 4 de apertura en función de aplicaciones requeridas).
- 8 Contacto transitorio **-BB4** con cierre momentáneo durante la apertura del interruptor.
- 9 Contacto de posición del interruptor extraíble **-BT3** (instalado en el carro, disponible solo para la versión /C, /P, /W cuando no se ha previsto el imán de bloqueo; montado de serie cuando se ha previsto el imán de bloqueo **-RL1** en el mando y no se han pedido los contactos reenviados en el carro **-BT1, -BT2**).
- 10 Contactos reenviados del interruptor extraíble (instalados en el carro del interruptor – sólo para interruptor extraíble).

■ Mando a motor

- 11 Motorreductor para la carga de los resortes **-MS**.
- 12 Protección magnetotérmica **-FB1** del motorreductor de carga de los resortes (montado en serie para los motorreductores de 24 V c.c.) incluye señalización eléctrica de intervención de la protección magnetotérmica.
- 13A Señalización eléctrica resortes cargados del mando.
- 13B Señalización eléctrica resortes descargados del mando.

■ Bloqueos y enclavamientos

- 14 Bloqueo del pulsador de apertura (con o sin candado).
- 15 Bloqueo del pulsador de cierre (con o sin candado).
- 16 Bloqueo a llave para el interruptor abierto (llaves iguales o diferentes).
- 17 Imán de bloqueo -RL1 del mando.
- 18 Imán de bloqueo -RL2 del carro. Accesorio obligatorio para las versiones extraíbles para cuadros UniGear tipo ZS1 y módulos PowerCube, para impedir la inserción del interruptor en el cuadro con el conector de los circuitos auxiliares desconectado. El conector realiza el bloqueo antiin-serción por corriente nominal diferente (a través de una clavija especial).
- 19 Enclavamiento para interruptores fijos (para aparatos fijos convertidos en seccionables por cuenta del cliente).
- 20A Enclavamiento mecánico de seccionamiento con la puerta del contenedor CBE.
- 20B Enclavamiento mecánico de seccionamiento con la puerta del cuadro UniGear tipo ZS2 (montado de serie en el cuadro UniGear tipo ZS1) o con la puerta del módulo PowerCube.

■ Puesta a tierra del interruptor extraíble

- 21 Contacto de puesta a tierra en el carro (obligatorio para interruptores alojados en contenedores CBE, para parte fija CBF; no previsto para cuadros UniGear tipo ZS1 y módulos PowerCube).

■ Dispositivo de control del gas

Notas:

- en el caso en que se deseara la aplicación del presostato, especificarlo en el momento en que se efectuó el pedido ya que no es posible su sucesiva aplicación por parte del cliente.
- los dispositivos 22B y 22C se suministran sin LED para la serie HD4/Z 40,5 kV.

- 22A Presóstato de dos niveles.
- 22B Presóstato de dos niveles más dispositivo de control SF6 de doble nivel con tres LED, y relé de apertura suplementario -MO2: apertura del interruptor y bloqueo del cierre.
- 22C Presóstato de dos niveles más dispositivo de control SF6 de doble nivel con tres LED: bloqueo del interruptor en la posición en que se encuentra.

■ Tabiques aislantes

- 23 Siete aislantes para interruptores fijos. Véase capítulo 5 para cuáles interruptores se encuentran disponibles (bajo demanda).



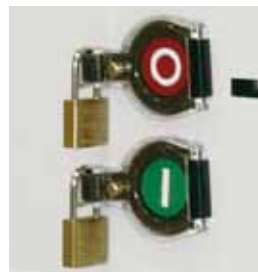
Motorreductor de carga resortes.



Protección motorreductor.



Dispositivo de control SF6 con tres LED.



Bloqueos de los pulsadores de apertura y de cierre.

Características de los accesorios eléctricos

Relé de apertura (-MO1; -MO2)	Ps	= 125 W/VA (servicio instantáneo ≤ 45 ms)
	Un	= 24, 30, 48, 60, 110, 125, 220, 250 V–
	Un	= 48, 110, 120 (127), 230 (220/240) V~ 50 Hz
	Un	= 110 (127), 230 (220/240) V~ 60 Hz
Relé de cierre (-MC)	Ps	= 250 W/VA (150 ms)
	Pc	= 5 W/VA (función antibombeo—servicio continuo)
	Un	= 24, 30, 48, 60, 110, 125, 220, 250 V–
	Un	= 48, 110, 120 (127), 230 (220/240) V~ 50 Hz
	Un	= 110 (127), 230 (220/240) V~ 60 Hz
Relé de mínima tensión (-MU)	Ps	= 250 W/VA (150 ms)
	Pc	= 5 W/VA (servicio continuo)
	Un	= 24, 30, 48, 60, 110, 125, 220, 250 V–
	Un	= 48, 110, 120 (127), 230 (220/240) V~ 50 Hz
	Un	= 110 (127), 230 (220/240) V~ 60 Hz
Motorreductor para carga de los resortes (-MS)	Ps	= 1500 W/VA (100 ms)
	Pc	= 400 W/VA (tiempo de carga resortes 6 s)
	Un	= 24, 30, 48, 60, 110, 125, 220, 250 V–
	Un	= 48, 110, 120 (127), 230 (220/240) V~ 50 Hz
	Un	= 110 (127), 230 (220/240) V~ 60 Hz
Imanes de bloqueo (-RL1-RL2)	Ps	= 250 W/VA (150 ms)
	Pc	= 5 W/VA (servicio continuo)
	Un	= 24, 30, 48, 60, 110, 125, 220, 250 V–
	Un	= 48, 110, 120 (127), 230 (220/240) V~ 50 Hz
	Un	= 110 (127), 230 (220/240) V~ 60 Hz
Dispositivo control gas con 3 LED	Un	= 24, 30, 48, 60, 110, 125, 220, 250 V–
	Un	= 48, 110, 120 (127), 230 (220/240) V~ 50 Hz
	Un	= 110 (127), 230 (220/240) V~ 60 Hz
Contactos auxiliares del interruptor	Un	= 500 V~ 220 V–
	Icu	= 15 A 1,5 A
	cosϕ	= 0,4 –
	T	= – 10 ms

Un	Tensión nominal
cosϕ	Factor de potencia
Icu	Poder de corte
Ps	Potencia absorbida en el arranque (entre paréntesis se indica duración del arranque)
Pc	Potencia absorbida en servicio continuo
T	Constante de tiempo

Interruptores para módulos PowerCube

Véanse tablas de combinaciones expuestas en los siguientes catálogos:

– Partes fijas PowerCube PBF cód. 1VCP000253

– Unidades PowerCube PBM y PBE cód. 1VCP000091.

Tabla de combinación interruptores – contenedores

Interruptor HD4					Contenedor
Ur (kV)	Isc (kA)	Ir (A)			
12	16	630	HD4/C	12.06.16	CBE11
		1250	HD4/C	12.12.16	
	25	630	HD4/C	12.06.25	
		1250	HD4/C	12.12.25	
	31,5	630	HD4/C	12.06.32	
		1250	HD4/C	12.12.32	
17	16	630	HD4/C	17.06.16	CBE11
		1250	HD4/C	17.12.16	
	25	630	HD4/C	17.06.25	
		1250	HD4/C	17.12.25	
	31,5	630	HD4/C	17.06.32	
		1250	HD4/C	17.12.32	
12	25	1600	HD4/C	12.16.25	CBE21
	31,5	1600	HD4/C	12.16.32	
	40	1250	HD4/C	12.12.40	
		1600	HD4/C	12.16.40	
	50	1250	HD4/C	12.12.50	
		1600	HD4/C	12.16.50	
17	25	1600	HD4/C	17.16.25	CBE21
	31,5	1600	HD4/C	17.16.32	
	40	1250	HD4/C	17.12.40	
		1600	HD4/C	17.16.40	
	50	1250	HD4/C	17.12.50	
		1600	HD4/C	17.16.50	
12	25	2000	HD4/C	12.20.25	CBE31
		2500	HD4/C	12.25.25	
	31,5	2000	HD4/C	12.20.32	
		2500	HD4/C	12.25.32	
		3150 ⁽¹⁾	HD4/C	12.32.32	
	40	2000	HD4/C	12.20.40	
		2500	HD4/C	12.25.40	
		3150 ⁽¹⁾	HD4/C	12.32.40	
	50	2000	HD4/C	12.20.50	
		2500	HD4/C	12.25.50	
		3150 ⁽¹⁾	HD4/C	12.32.50	

(1) Com ventilação forçada (a cargo do cliente).

Interruptores para contenedores CBE

Interruptor HD4					Contenedor
Ur (kV)	Isc (kA)	Ir (A)			
17	25	2000	HD4/C	17.20.25	CBE31
		2500	HD4/C	17.25.25	
	31,5	2000	HD4/C	17.20.32	
		2500	HD4/C	17.25.32	
	40	2000	HD4/C	17.20.40	
		2500	HD4/C	17.25.40	
50	2000	HD4/C	17.20.50		
	2500	HD4/C	17.25.50		
24	16	630	HD4/C	24.06.16	CBE41
		1250	HD4/C	24.12.16	
	20	630	HD4/C	24.06.20	
		1250	HD4/C	24.12.20	
	25	630	HD4/C	24.06.25	
		1250	HD4/C	24.12.25	
32	1250	HD4/C	24.12.32		
	40	1250	HD4/C	24.12.40	
24	25	1600	HD4/C	24.16.25	CBE51
		2000	HD4/C	24.20.25	
		2500	HD4/C	24.25.25	
	31,5	1600	HD4/C	24.16.32	
		2000	HD4/C	24.20.32	
		2500	HD4/C	24.25.32	
40	1600	HD4/C	24.16.40		
	2000	HD4/C	24.20.40		
	2500	HD4/C	24.25.40		

Tabla de combinación interruptores - partes fijas

Interruptor HD4	Parte fija	Interruptor HD4	Parte fija	Interruptor HD4	Parte fija
HD4/C 12.06.16	CBF 11	HD4/C 12.16.25	CBF 21	HD4/C 24.06.16	CBF 41
HD4/C 12.12.16		HD4/C 12.16.32		HD4/C 24.12.16	
HD4/C 12.06.25		HD4/C 17.16.25		HD4/C 24.06.20	
HD4/C 12.12.25		HD4/C 17.16.32		HD4/C 24.12.20	
HD4/C 12.06.32			HD4/C 24.06.25		
HD4/C 12.12.32			HD4/C 24.12.25		
HD4/C 17.06.16					
HD4/C 17.12.16					
HD4/C 17.06.25					
HD4/C 17.12.25					
HD4/C 17.06.32					
HD4/C 17.12.32					



Resistencia a las vibraciones

Los interruptores HD4 son insensibles a las vibraciones generadas por efectos mecánicos. Para versiones homologadas con los registros navales, contáctenos.

Tropicalización

Los interruptores HD4 se fabrican siguiendo los requerimientos más severos para su uso en climas calurosos, húmedos y salinos.

Todas las partes metálicas más importantes han sido tratadas contra factores corrosivos correspondientes a la clase C, según las Normas UNI EN12500.

El galvanizado se realiza según lo dispuesto por la Norma UNI ISO2081, código de clasificación Fe/Zn 12, con espesor de 12x10⁻⁶ m, protegido por una envoltura de conversión formada principalmente por cromados según la Norma UNI ISO 4520. Dichas características de fabricación hacen que todos los interruptores HD4 y sus accesorios cumplan con los requisitos del climatograma 8 de las



Ejemplo

- Altitud de instalación 2000 m.
- Empleo a la tensión nominal de 12 kV.
- Tensión soportada con frecuencia industrial de 28 kVrms.
- Tensión soportada a impulso de 75 kVp
- Factor Ka obtenido del gráfico = 1,13.

Considerando dichos parámetros, el aparato tendrá que soportar (en prueba de altitud cero, al nivel del mar):

– tensión soportada con frecuencia industrial:

$$28 \times 1,13 = 31,6 \text{ kVrms}$$

– tensión soportada a impulso igual a:

$$75 \times 1,13 = 84,7 \text{ kVp.}$$

De todo lo anteriormente descrito, se deduce que para una instalación a una altitud de 2000 m. sobre el nivel del mar, con tensión de servicio de 12 kV, es necesario prever un aparato cuya tensión nominal sea de 17,5 kV y caracterizada por niveles de aislamiento con frecuencia industrial de 38 kVrms y con 95 kVp de tensión soportada por impulso.

Normas IEC 60721-2-1 e IEC 60068-2-2 (Ensayo B: Dry Heat) / IEC 60068-2- 30 (Ensayo Db: Dump Heat, cyclic).

Altitud

Se sabe que la propiedad aislante del aire disminuye al aumentar la altitud, por lo tanto hay que tomarlo en consideración para el aislamiento exterior de los aparatos (el aislamiento interior no sufre variaciones porque está garantizado por el gas SF6).

Este fenómeno debe tenerse en cuenta al realizar el diseño de los elementos aislantes cuando los aparatos deban instalarse a más de 1000 m sobre el nivel del mar.

En dichos casos, hay que considerar un coeficiente de corrección que se pueda determinar mediante la gráfica mostrada en la página siguiente, elaborada siguiendo lo dispuesto en las Normas IEC 60694.

El siguiente ejemplo proporciona una clara interpretación de las indicaciones antes expuestas.

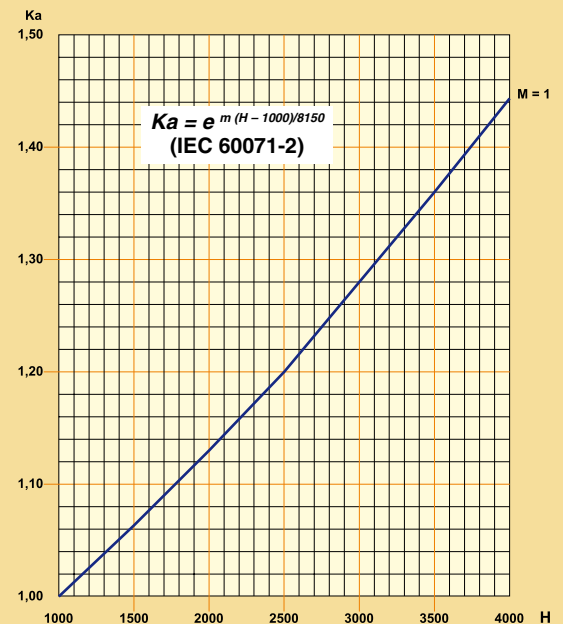


Gráfico para la determinación del factor de corrección Ka en función de la altitud

H = altitud en metros

m = valor referido a frecuencia industrial y a las tensiones de ensayo soportadas a impulso atmosférico y entre fase y fase.



Maniobra con cargas especiales

En la tabla se indican, en poderes de corte, los valores garantizables para la maniobra de cargas especiales.

Interruptor		HD4							
Corriente térmica nominal para interruptor fijo	In [A]	630	1250	1600	2000	2500	3150	3600	
Interrupción de transformadores MT/BT en vacío	Isc [A]	10	10	10	10	10	10	10	
Interrupción de cables en vacío	Isc [A]	12 kV	25	25	25	25	25	25	25
		17,5 - 24 kV	31,5	31,5	31,5	31,5	31,5	31,5	31,5
		36 - 40,5 kV	50	50	50	50	50	–	–
Interrupción de corrientes capacitivas (Clase C2) ⁽¹⁾	Isc [A]	400	630	1000	1250	1250	1250	1250	
Interrupción de corrientes de reactancias de compensación	Isc [A]	630	630	1250	1250	1250	1250	1250	
Interrupción de corrientes nominales de motores	Isc [A]	630	630	1250	1250	1250	1250	1250	

(1) Clase C2, corriente 400 A para bancos de condensadores back-to-back (máxima corriente de inserción 20 kA de cresta, máxima frecuencia de inserción 4,25 Hz.



Programa de protección del Medio Ambiente

Los interruptores HD4 se fabrican de acuerdo con las Normas ISO 14000 (Pautas para la gestión ambiental).

Los procesos de producción se llevan a cabo siguiendo las Normas de protección de medio ambiente, en la línea de reducción del consumo energético, de materias primas y de producción de residuos. Todo ello gracias al sistema de gestión ambiental en la producción de aparatos de media tensión.

La valorización del impacto ambiental durante el ciclo de vida del producto, se obtiene minimizando la energía consumida y seleccionando los materiales de todas las materias primas del producto en la fase de diseño, así como también en los procesos de fabricación y embalado.

En la fabricación de los interruptores se han utilizado adecuadas técnicas de producción con el fin de facilitar su posterior desmontaje y separación de componentes, para permitir el mayor índice de reciclaje tras la vida útil de aquéllos.

Dispositivo anticierre

El mando ESH de los interruptores HD4 (en todas sus versiones) se suministra con un dispositivo mecánico de anticierre que evita el recierre debido a órdenes mecánicas y/o eléctricas.

En el caso de ser activadas al unísono las órdenes de cierre y una cualquier orden de apertura, se podría producir una sucesión continuada de cierres y aperturas.

El dispositivo anticierre evita esta situación y asegura que sólo una maniobra de apertura siga a una de cierre y que después de una maniobra de apertura no haya otra de cierre. Para que pueda producirse una nueva maniobra de cierre es necesario soltar y sucesivamente volver a dar el mando de cierre.

Además el dispositivo anticierre solamente permite el cierre del interruptor cuando se cumplan simultáneamente las siguientes condiciones:

- resortes del mando completamente cargados
- pulsador de apertura y/o relé de apertura (-MO1/-MO2) no activados
- contactos principales del interruptor abiertos.

Repuestos

La sustitución sólo puede ser realizada por personal especializado y/o en nuestros talleres:

- resorte de apertura
- resorte de cierre
- polo completo
- mando básico
- pasantes, terminales y protecciones aislantes.

Sustitución posible a cargo del cliente:

- contactos de seccionamiento
- contacto de final de carrera del motor-reductor
- relé instantáneo KA1
- relé instantáneo KA2.

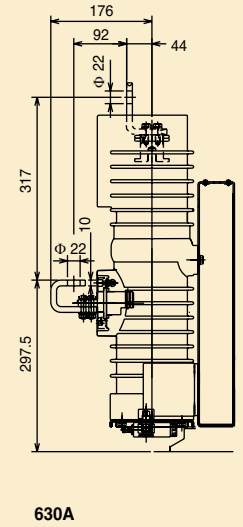
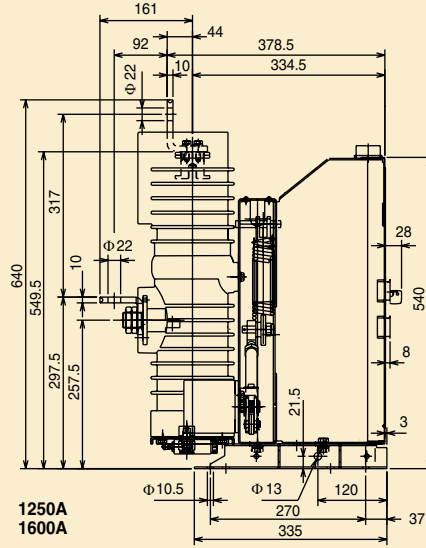
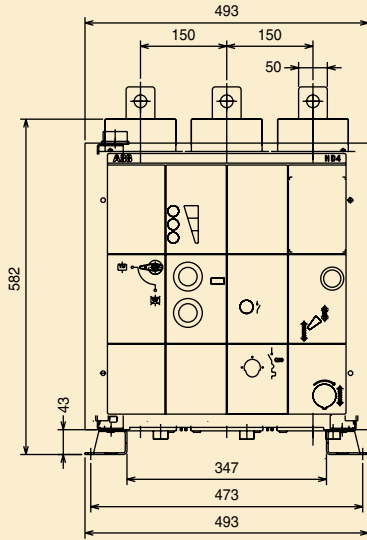
Pedido

Para la disponibilidad y pedido de los repuestos, por favor contacte Servicio ABB de Asistencia, especificando el número de matrícula del interruptor.

Interruptores fijos

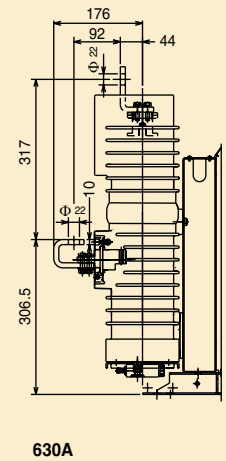
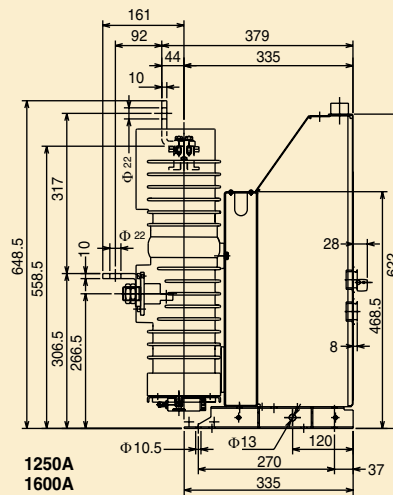
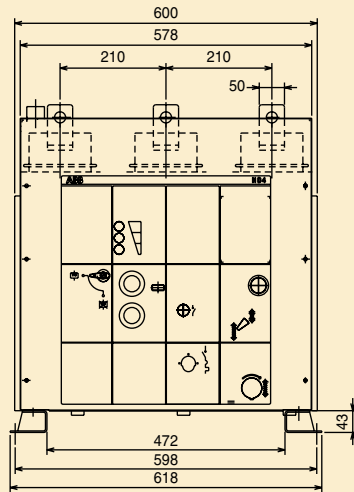
HD4

TN	7177
Ur	12 kV
Ir	630 A
	1250 A
	1600 A
Isc	16 kA
	25 kA
	31,5 kA



HD4

TN	7178
Ur	12 kV
	17,5 kV
Ir	630 A
	1250 A
	1600 A
Isc	16 kA
	25 kA
	31,5 kA



HD4

TN 7163

Ur 12 kV
17,5 kV

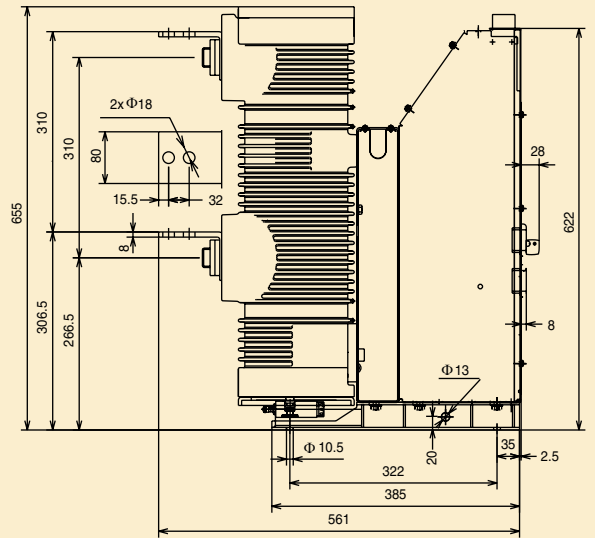
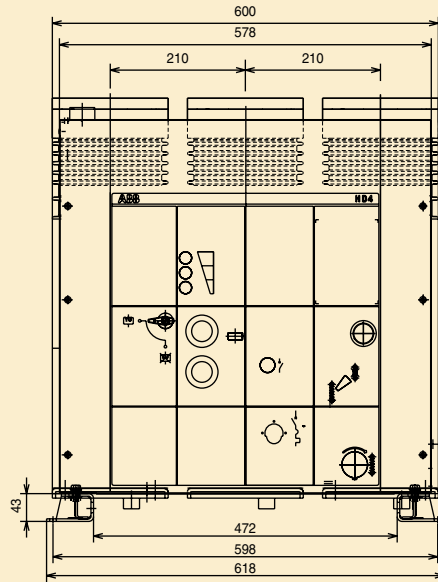
Ir 1600 A

Isc 40 kA
50 kA**HD4**

TN 7163

Ur 12 kV
17,5 kV

Ir 2000 A

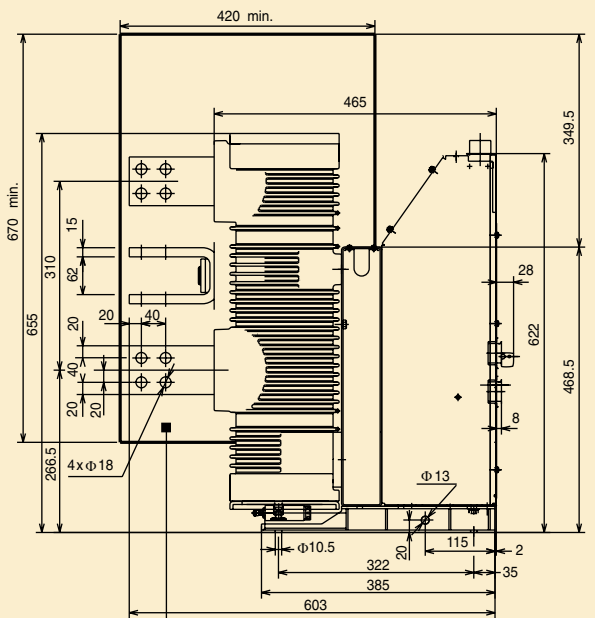
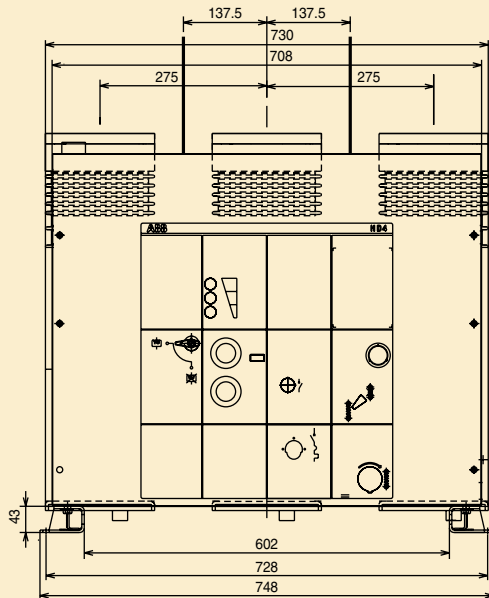
Isc 25 kA
31,5 kA
40 kA
50 kA**HD4**

TN 7165

Ur 12 kV
17,5 kVIr 2500 A
3150 A
3600 AIsc 25 kA
31,5 kA
40 kA
50 kA**HD4**

TN 7165

Ur 24 kV

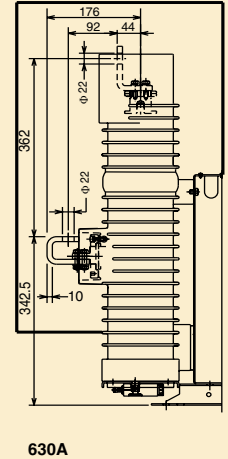
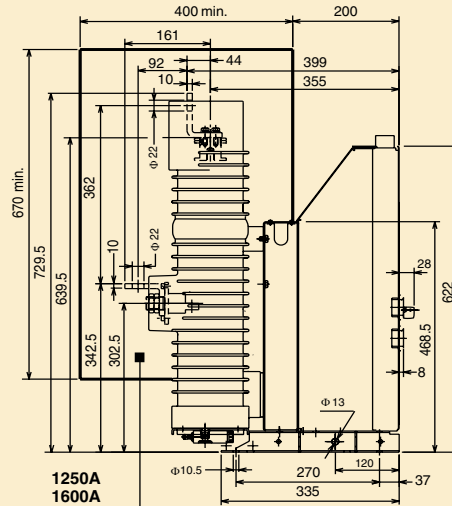
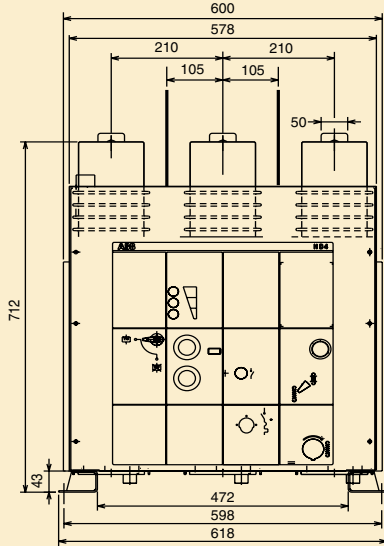
Ir 2500 A
3150 A
3600 AIsc 25 kA
31,5 kA
40 kA

Tabiques aislantes (sólo para 24 kV) a cargo del cliente (bajo demanda se encuentra disponible un juego especial).

Interruptores fijos

HD4

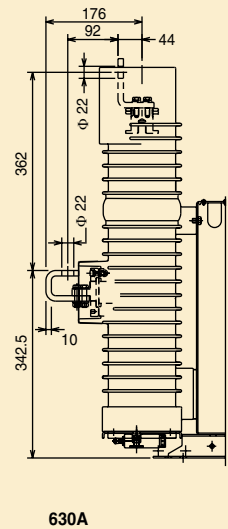
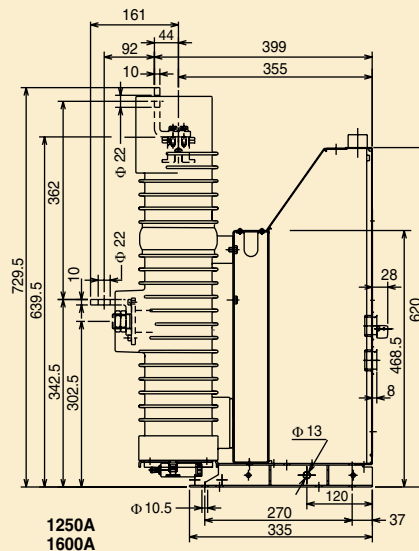
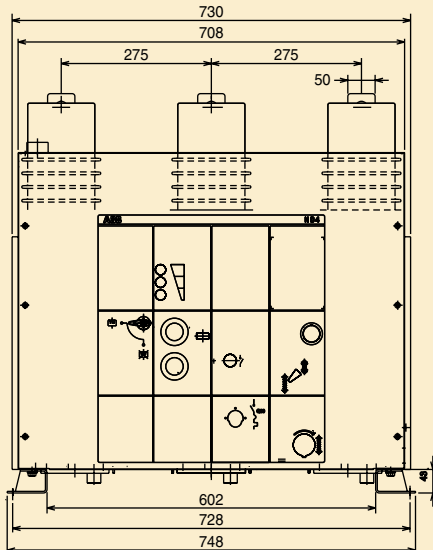
TN	7179
Ur	24 kV
Ir	630 A
	1250 A
	1600 A
Isc	16 kA
	20 kA
	25 kA



Tabiques aislantes a cargo del cliente (bajo demanda se encuentra disponible un juego especial).

HD4

TN	7242
Ur	24 kV
Ir	630 A
	1250 A
	1600 A
Isc	16 kA
	20 kA
	25 kA



HD4

TN 7174

Ur 24 kV

Ir 1600 A

Isc 31,5 kA

40 kA

HD4

TN 7174

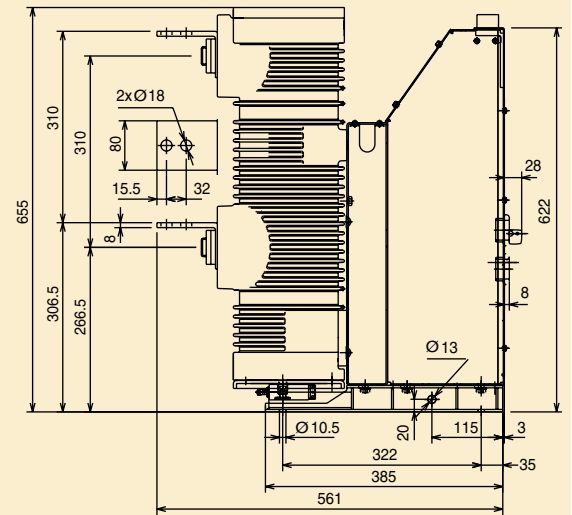
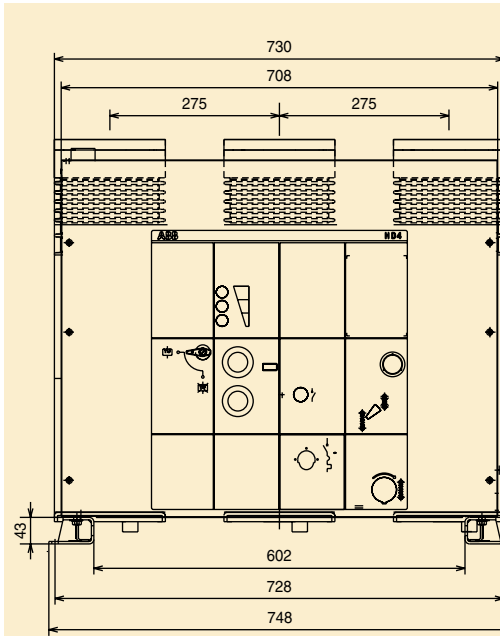
Ur 24 kV

Ir 2000 A

Isc 25 kA

31,5 kA

40 kA

**HD4**Con carro
(bajo demanda)

TN 7241

Ur 36 kV

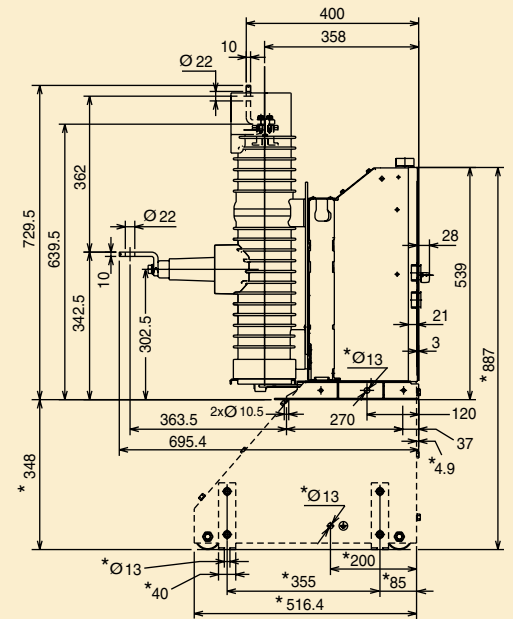
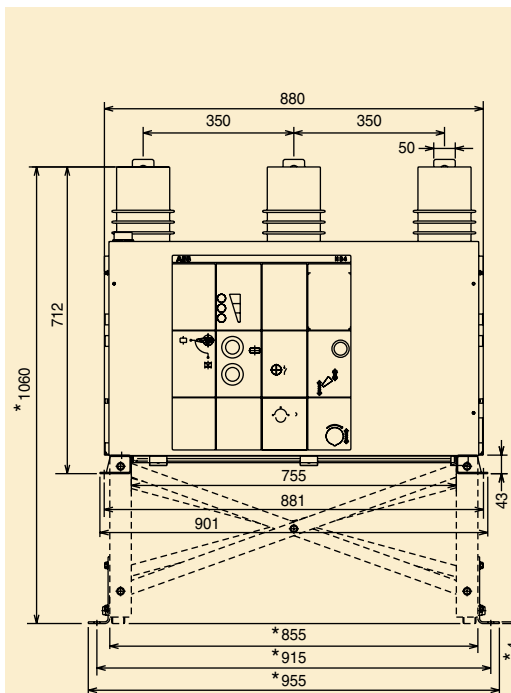
Ir 630 A

1250 A

1600 A

Isc 16 kA

20 kA

* Cota con carro
(si está previsto)

Interruptores fijos

HD4

Con carro
(bajo demanda)

TN 7268

Ur 36 kV

Ir 1250 A

1600 A

Isc 25 kA

31,5 kA

HD4

Con carro
(bajo demanda)

TN 7268

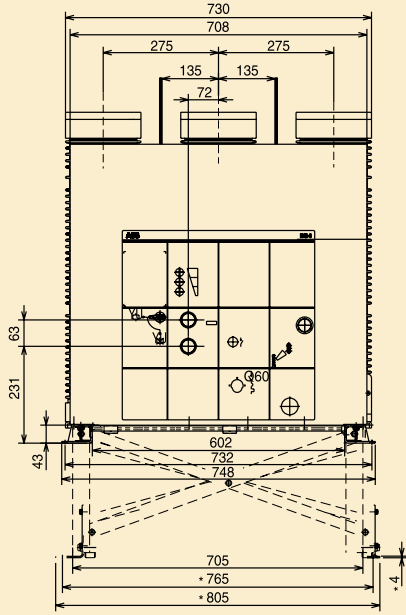
Ir 2000 A

Isc 20 kA

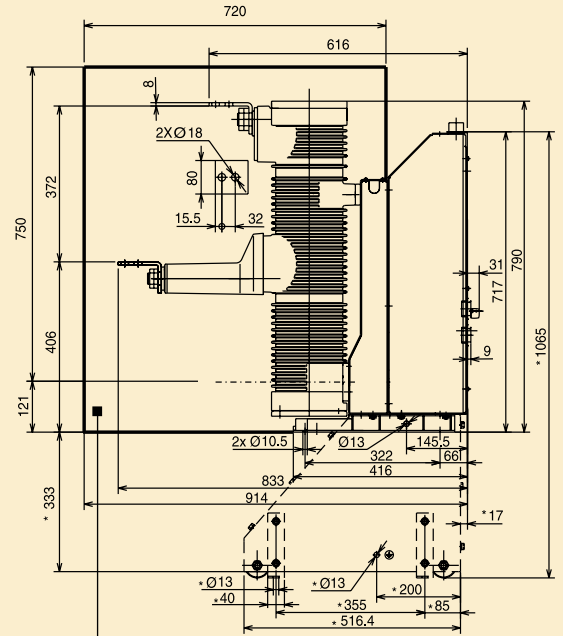
25 kA

31,5 kA

* Cota con carro
(si está previsto)



Tabiques aislantes a cargo del cliente (bajo demanda se encuentra disponible un juego especial).



HD4

Con carro
(bajo demanda)

TN 7315

Ur 36 kV

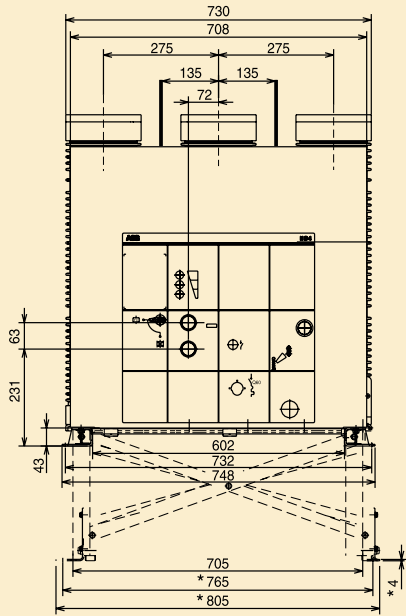
Ir 2500 A

Isc 20 kA

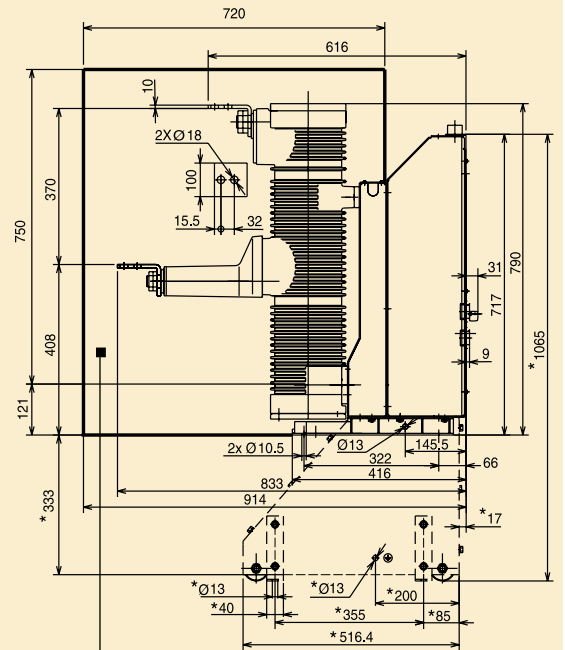
25 kA

31,5 kA

* Quota con carrello (se previsto).



Separadores isolantes a cargo do cliente (a pedido, disponibilidade de Kit apropriado).



Interruptores extraíbles HD4/C para contenedores CBE y partes fijas CBF

HD4/C

TN 7184

Para CBE11
CBF11

Ur 12 kV

17,5 kV

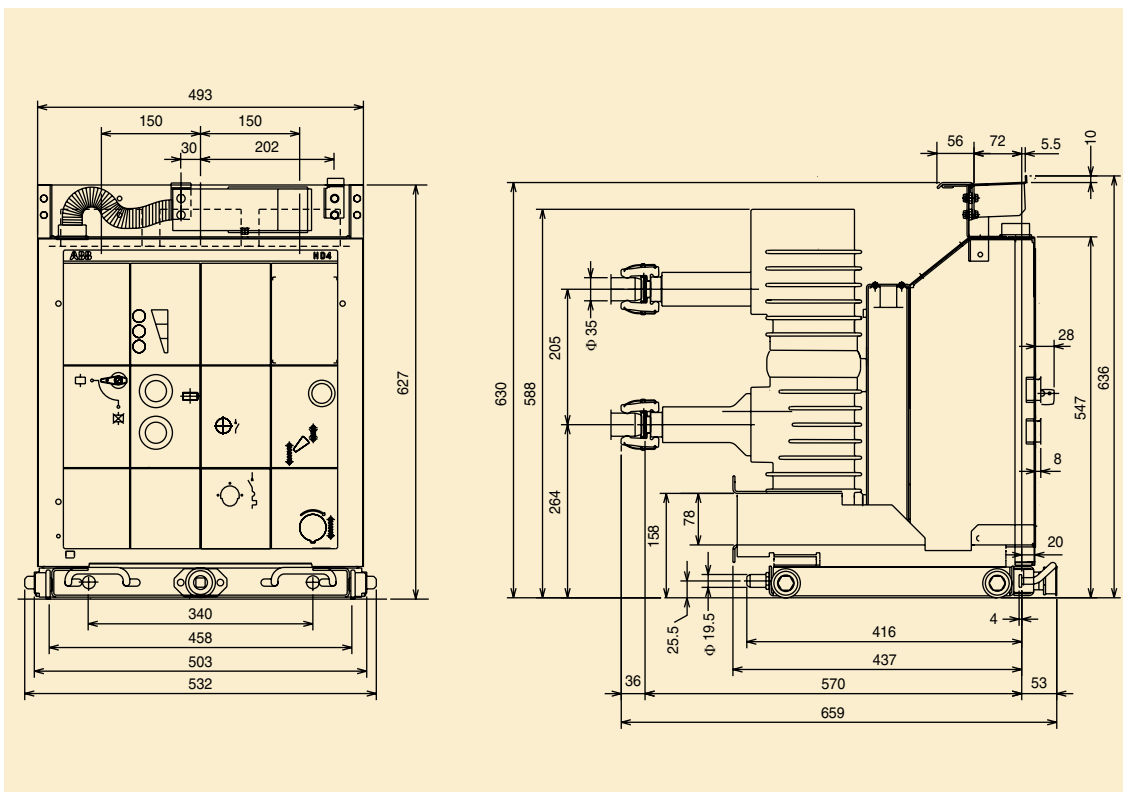
Ir 630 A

1250 A

Isc 16 kA

25 kA

31,5 kA



HD4/C

TN 7151

Para CBE21

Ur 12 kV

17,5 kV

Ir 1250 A

Isc 40 kA

50 kA

HD4/C

TN 7151

Para CBE21

CBF21

(31,5kA)

Ur 12 kV

17,5 kV

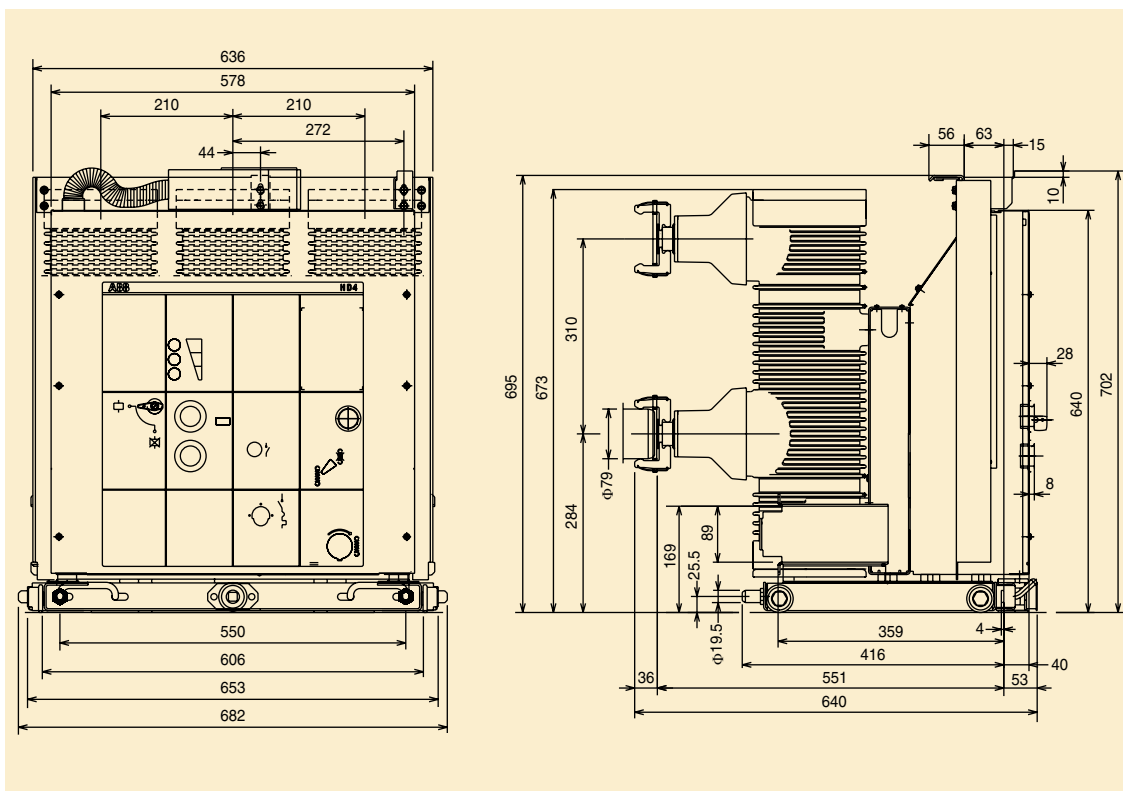
Ir 1600 A

Isc 25 kA

31,5 kA

40 kA

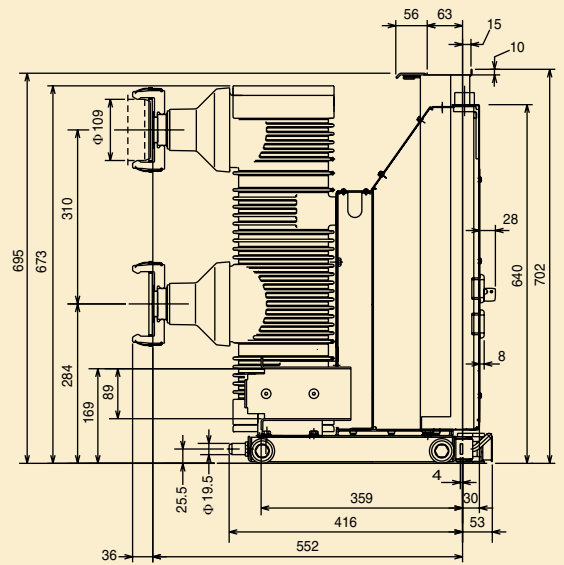
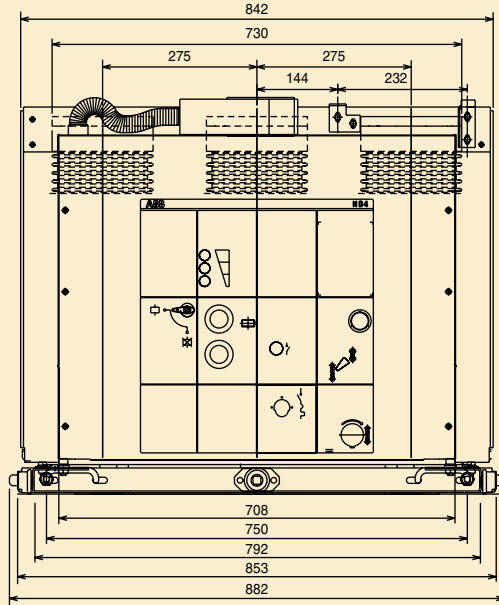
50 kA



Interruptores extraíbles HD4/C para contenedores CBE y partes fijas CBF

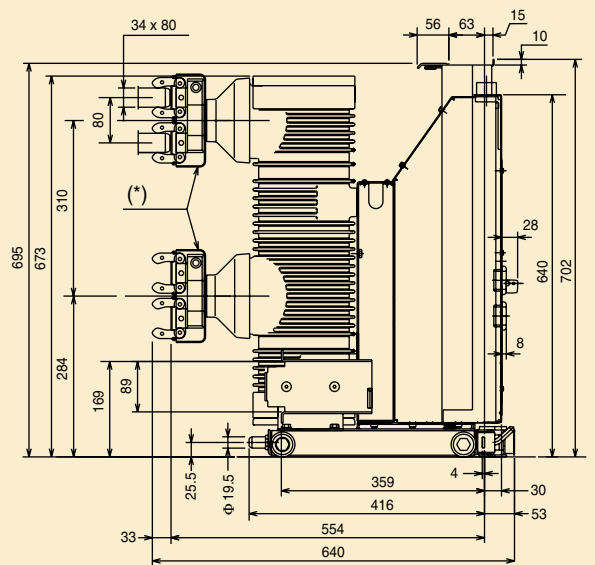
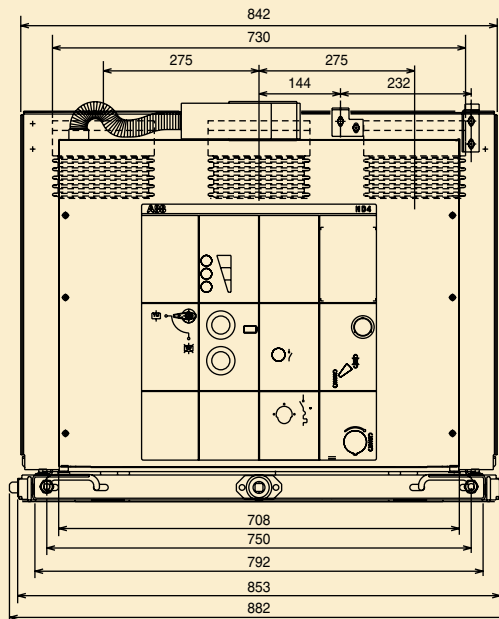
HD4/C

TN	7153
Para	CBE31
Ur	12 kV
	17,5 kV
Ir	2000 A
Isc	25 kA
	31,5 kA
	40 kA
	50 kA



HD4/C

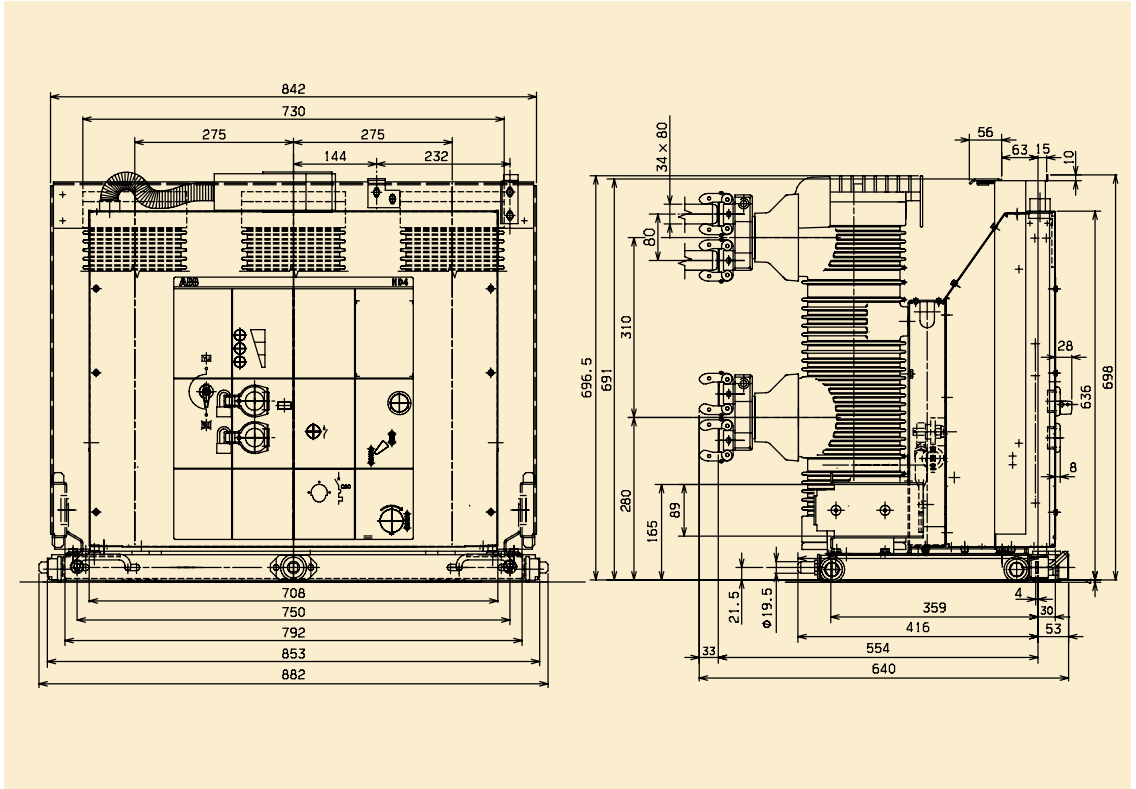
TN	7155
Para	CBE31
Ur	12 kV
	17,5 kV
Ir	2500 A
Isc	25 kA
	31,5 kA
	40 kA
	50 kA



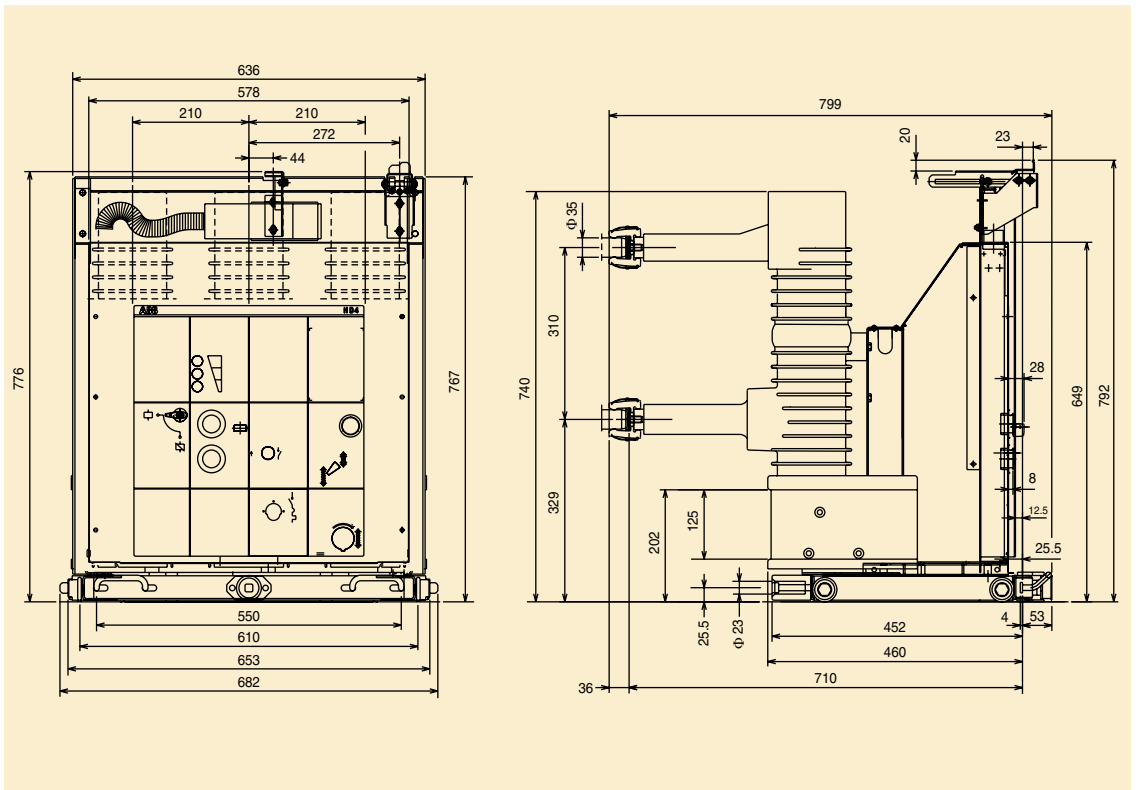
(*) Sólo para 17,5 kV.

HD4/C

TN	1VCD000017
Para	CBF31 3150 A
Ur	12 kV
Ir	3150 A
Isc	31,5 kA
	40 kA
	50 kA

**HD4/C**

TN	7186
Para	CBE41
	CBF41
Ur	24 kV
Ir	630 A
	1250 A
Isc	16 kA
	20 kA
	25 kA



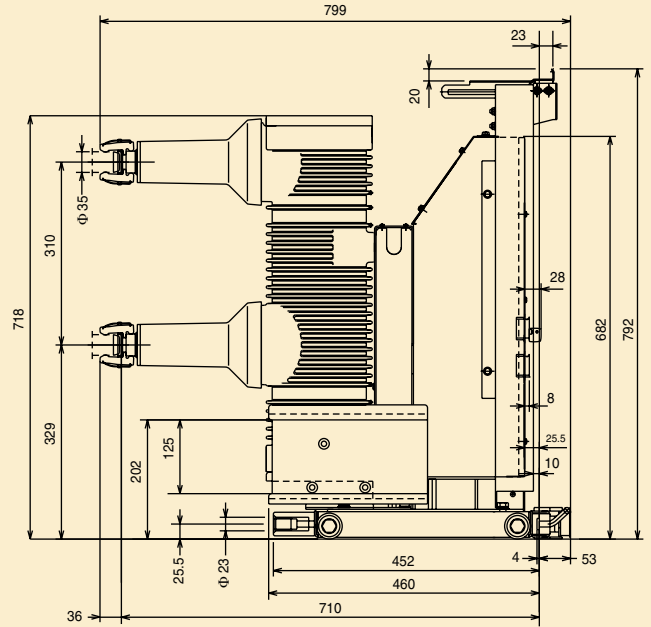
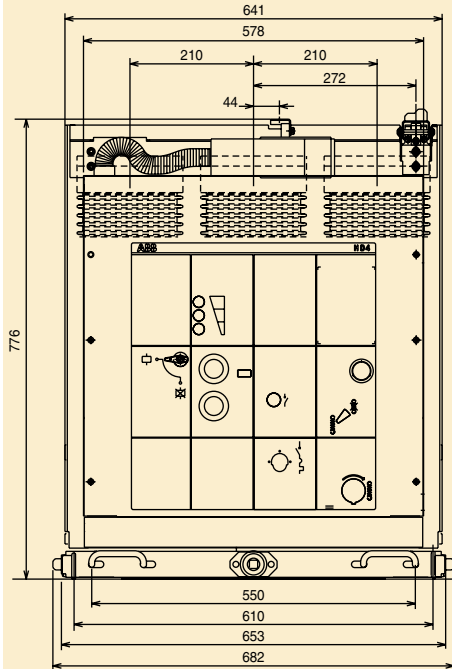
5

DIMENSIONES GENERALES

Interruptores extraíbles HD4/C para contenedores CBE y partes fijas CBF

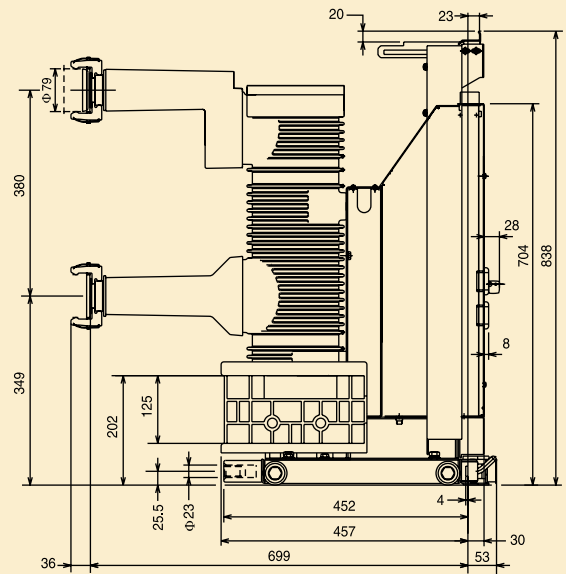
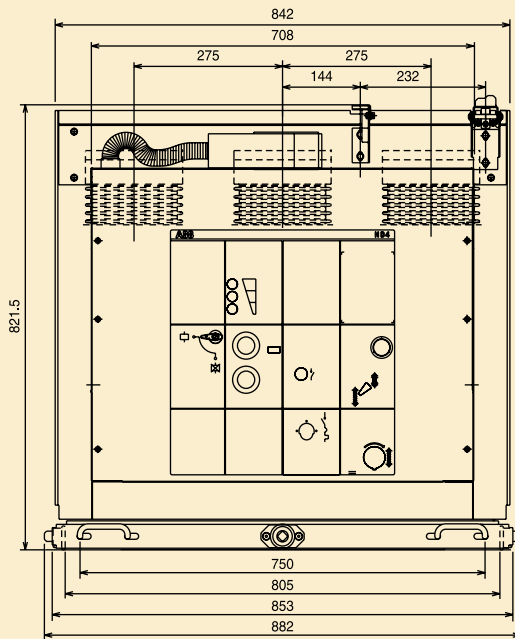
HD4/C

TN	7156
Para	CBE41
Ur	24 kV
Ir	1250 A
Isc	31,5 kA
	40 kA



HD4/C

TN	7157
Para	CBE51
Ur	24 kV
Ir	1600 A
Isc	25 kA
	31,5 kA
	40 kA



HD4/C

TN 7158

Para CBE51

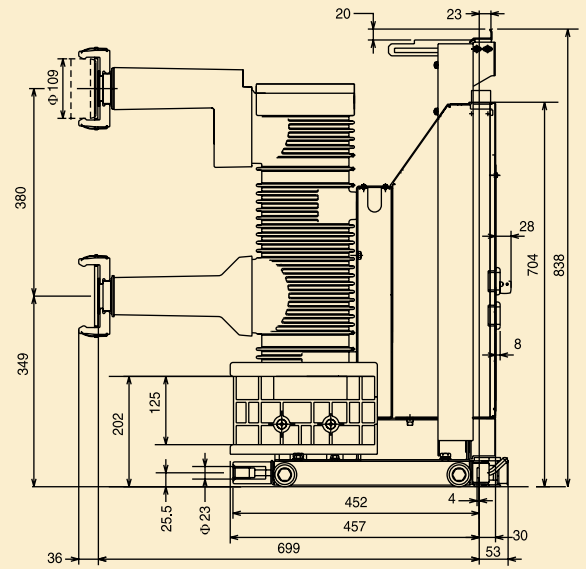
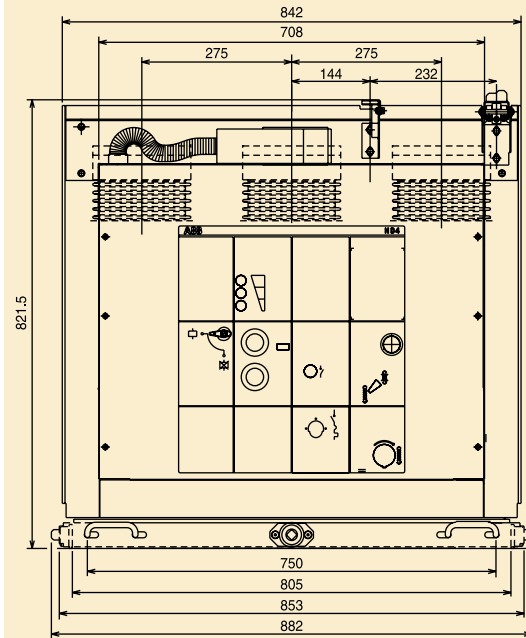
Ur 24 kV

Ir 2000 A

Isc 25 kA

31,5 kA

40 kA

**HD4/C**

TN 7159

Para CBE51

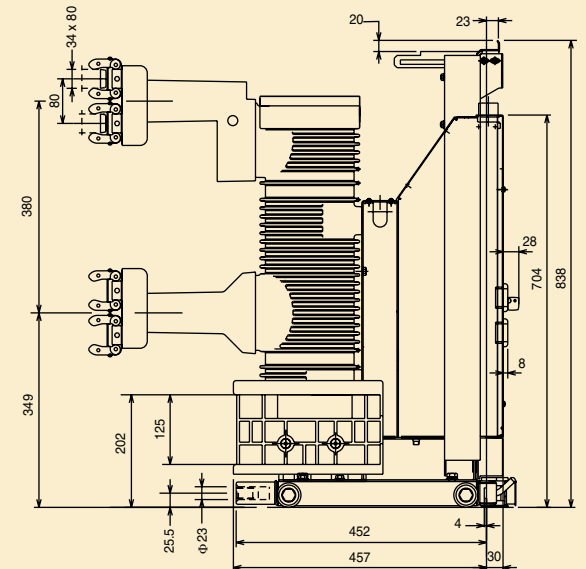
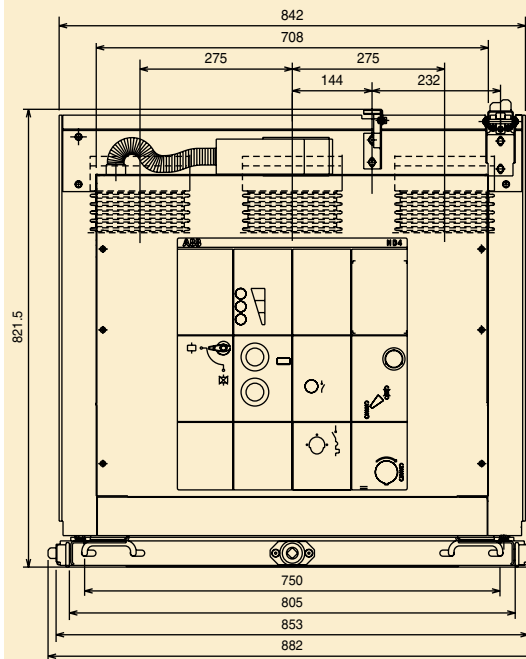
Ur 24 kV

Ir 2500 A

Isc 25 kA

31,5 kA

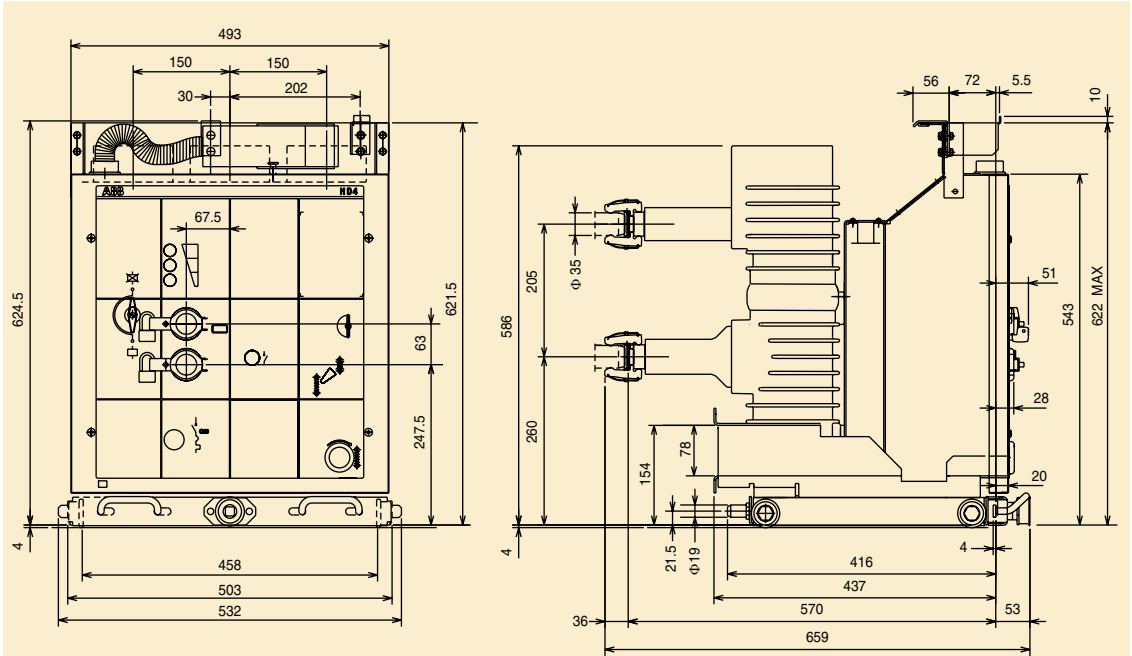
40 kA



Interruptores extraíbles HD4/P para cuadros UniGear tipo ZS1

HD4/P

TN	7286
Ur	12 kV 17,5 kV
Ir	630 A 1250 A
Isc	16 kA 25 kA 31,5 kA



HD4/P

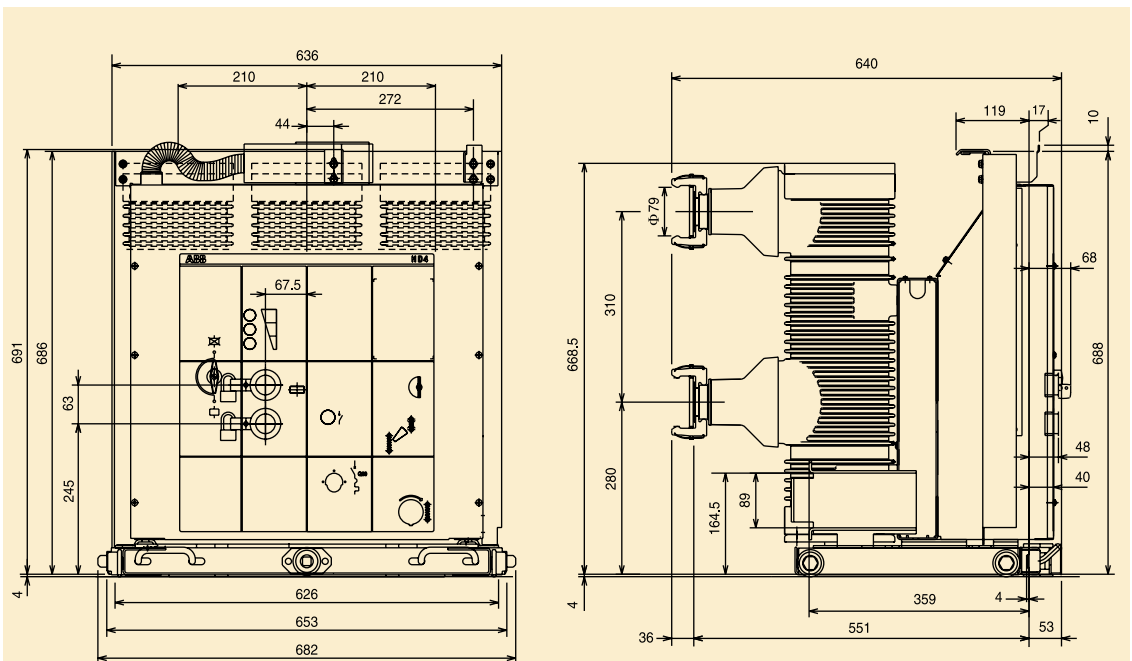
TN	7350
Ur	12 kV 17,5 kV
Ir	1250 A
Isc	40 kA

HD4/P

TN	7350
Ur	12 kV 17,5 kV
Ir	1600 A
Isc	25 kA 31,5 kA 40 kA (*) 50 kA (*)

HD4/P

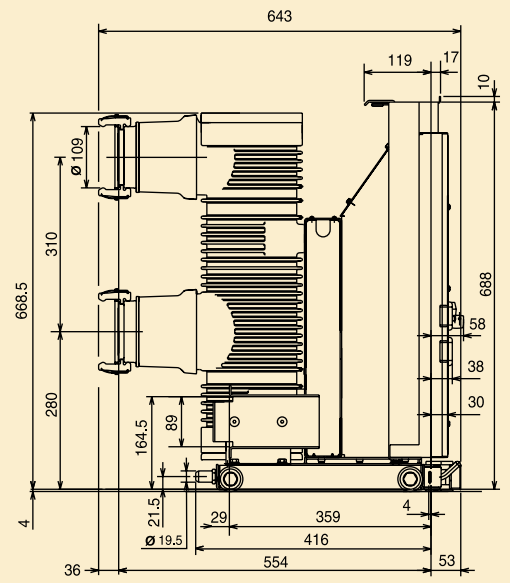
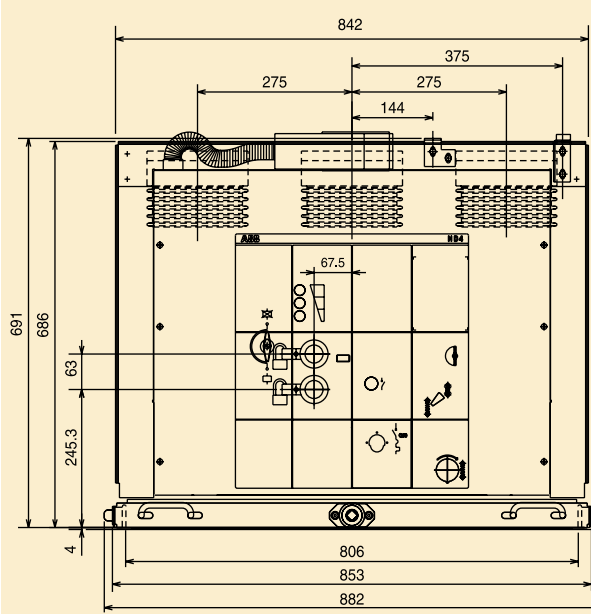
TN	7351
Ur	12 kV 17,5 kV
Ir	2000 A
Isc	25 kA 31,5 kA 40 kA (*) 50 kA (*)



(*) Idóneo también para PowerCube PB2.

HD4/P

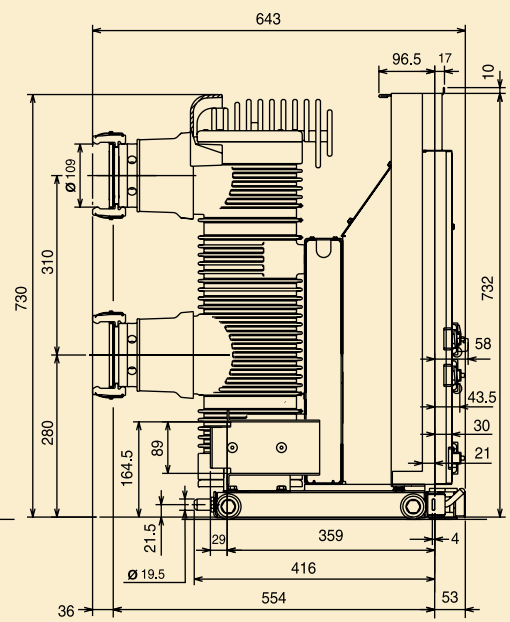
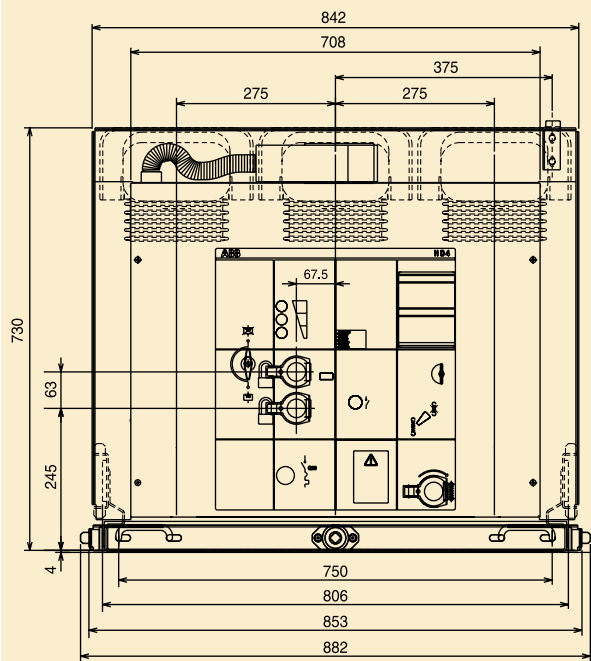
TN	7352 (*)
Ur	12 kV
	17,5 kV
Ir	2500 A
Isc	25 kA
	31,5 kA
	40 kA
	50 kA



(*) Idóneo también para PowerCube PB3.

HD4/P

TN	7371
Ur	12 kV
	17,5 kV
Ir	3150 A (*)
Isc	25 kA
	31,5 kA
	40 kA
	50 kA

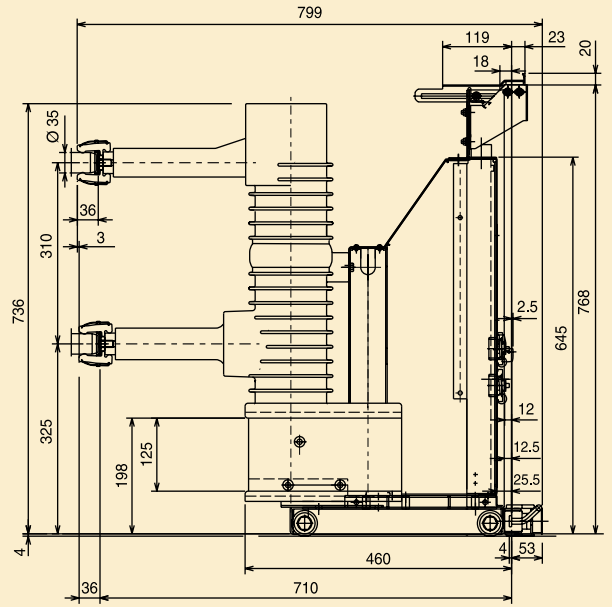
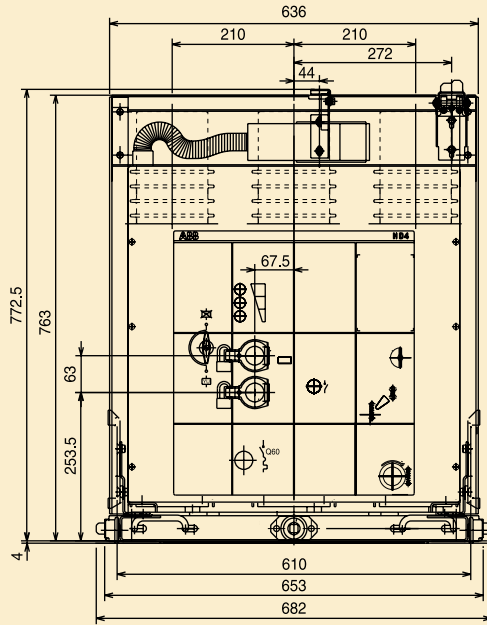


(*) Corrientes superiores a 3150 A con ventilación forzada del cuadro (consultar el catálogo técnico del cuadro UniGear tipo ZS1).

Interruptores extraíbles HD4/P para cuadros UniGear tipo ZS1

HD4/P

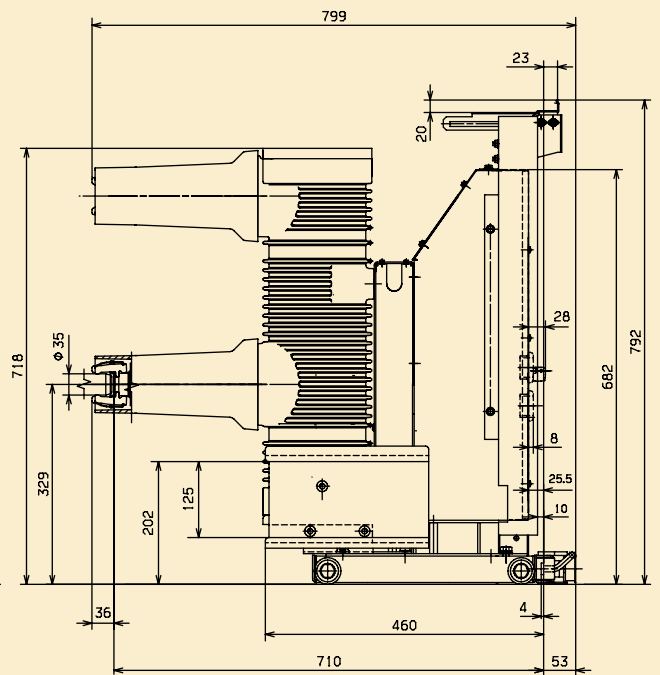
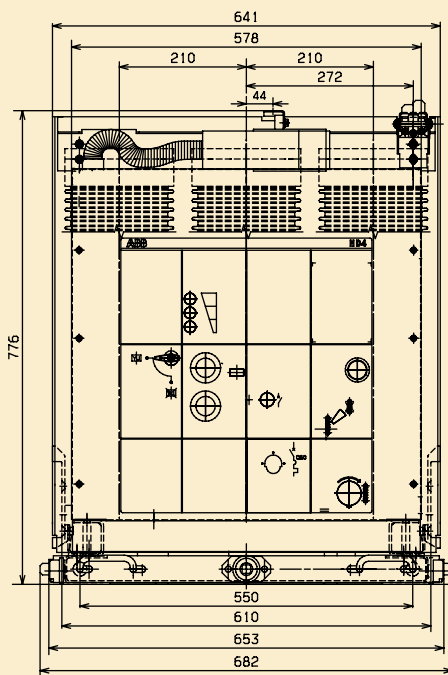
TN	7354
Ur	24 kV
Ir	630 A
	1250 A
Isc	16 kA (*)
	20 kA
	25 kA



(*) Solo para 630 A.

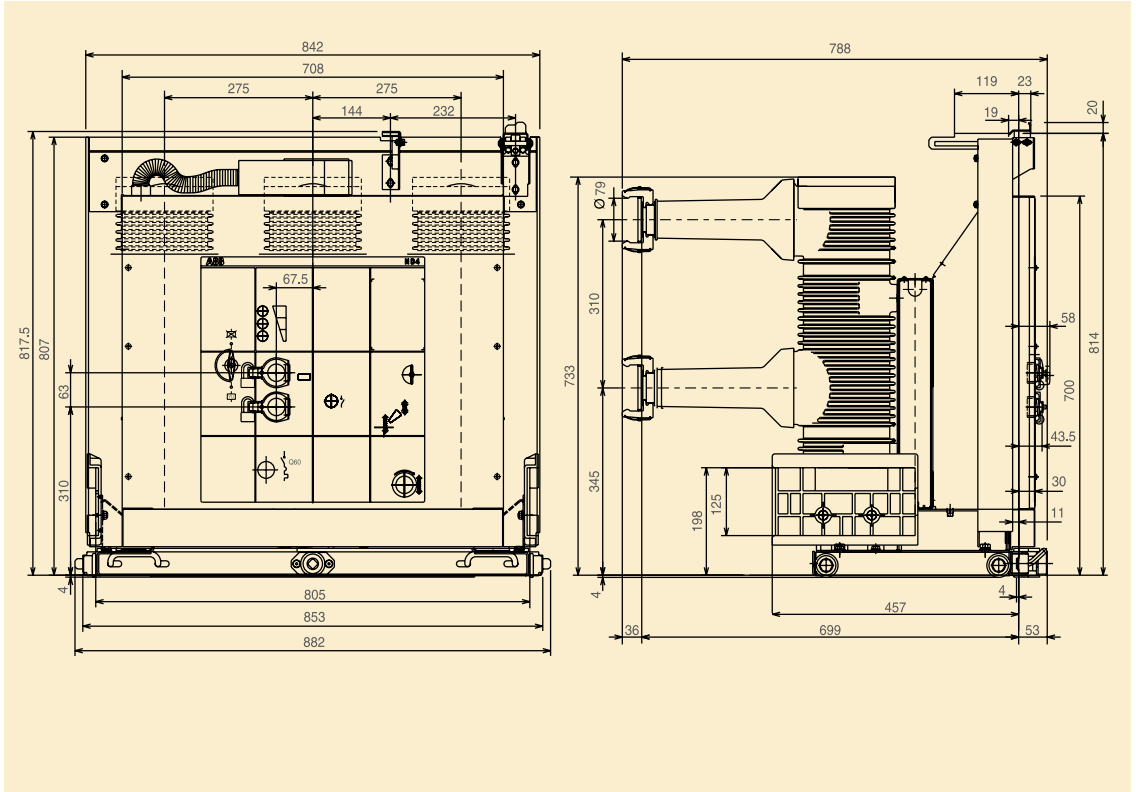
HD4/P

TN	1VCD000099
Ur	24 kV
Ir	1250 A
Isc	31,5 kA



HD4/P

TN	7355 (*)
Ur	24 kV
Ir	1600 A
Isc	16 kA
	20 kA
	25 kA
	31,5 kA



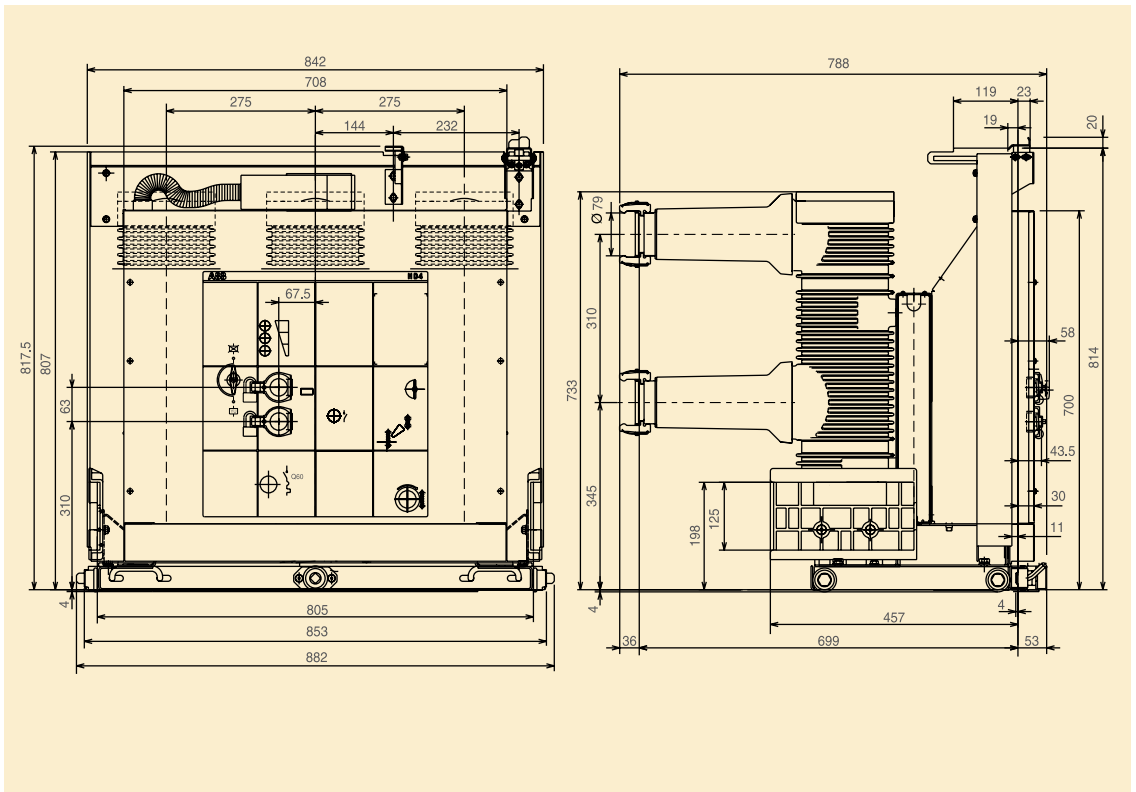
(*) Idóneo también para PowerCube PB5.

HD4/P

TN	7356 (**)
Ur	24 kV
Ir	2000 A
Isc	16 kA
	20 kA
	25 kA
	31,5 kA

HD4/P

TN	7356 (**)
Ur	24 kV
Ir	2500 A (*)
Isc	20 kA
	25 kA
	31,5 kA



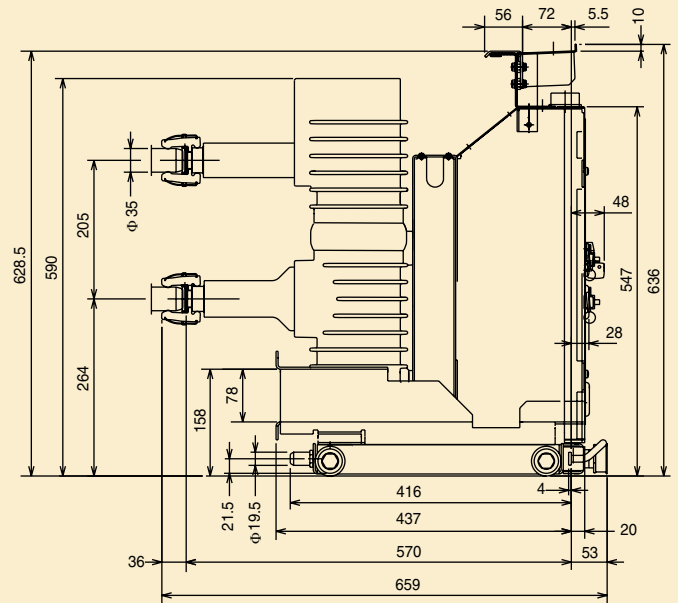
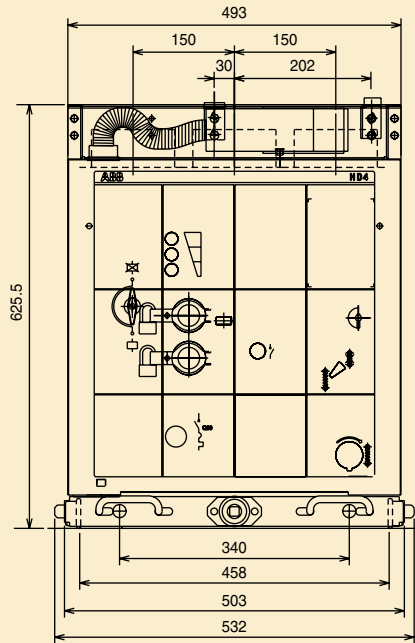
(*) 2500 A con ventilación forzada; 2300 A ventilación natural.

(**) Idóneo también para PowerCube PB5.

Interruptores extraíbles HD4/W para modulos PowerCube

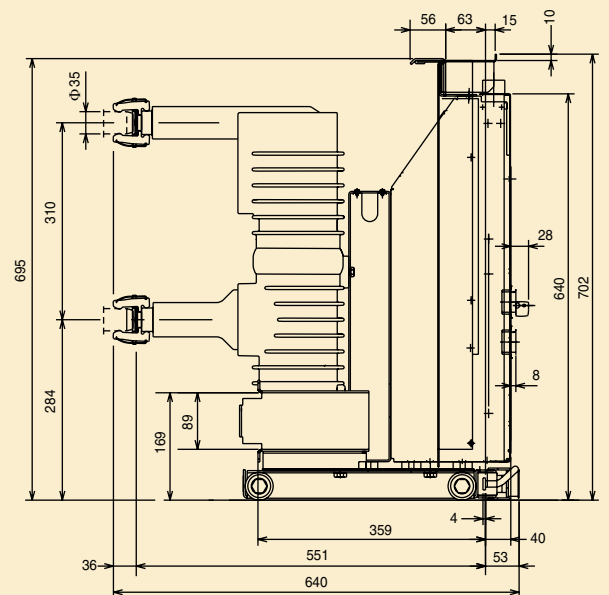
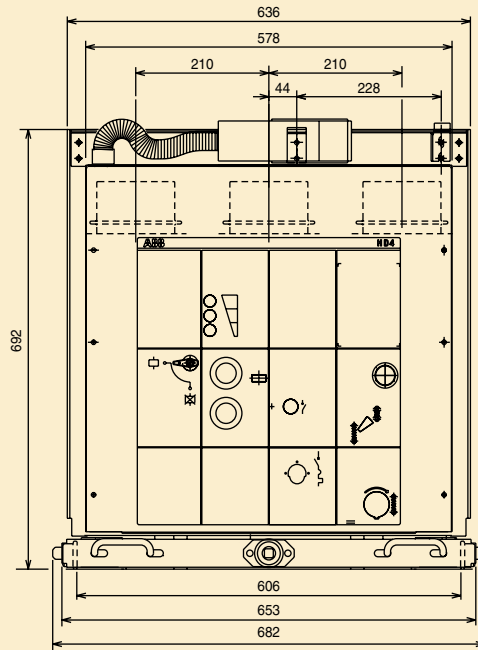
HD4/W

TN	7229
Ur	12 kV 17,5 kV
Ir	630 A 1250 A
Isc	16 kA 25 kA 31,5 kA



HD4/W

TN	7182
Ur	12 kV 17,5 kV
Ir	630 A 1250 A
Isc	16 kA 25 kA 31,5 kA

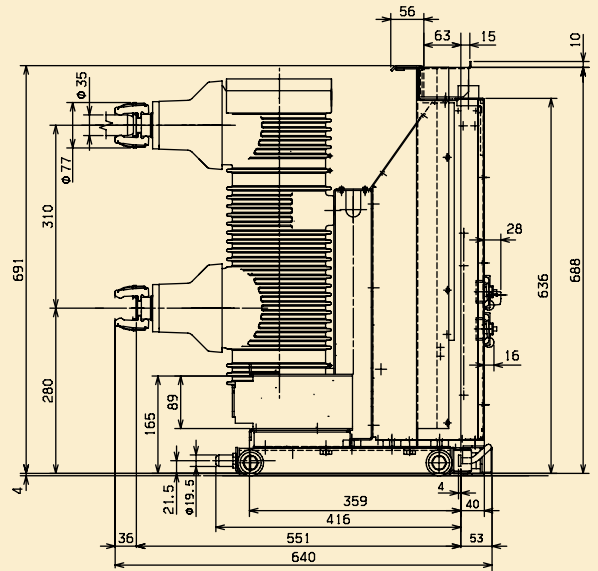
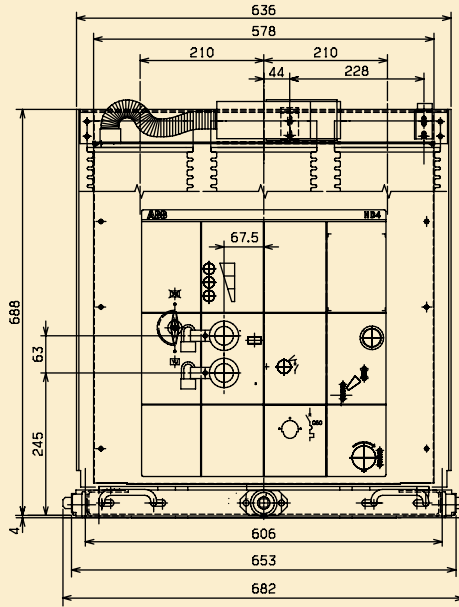


HD4/W

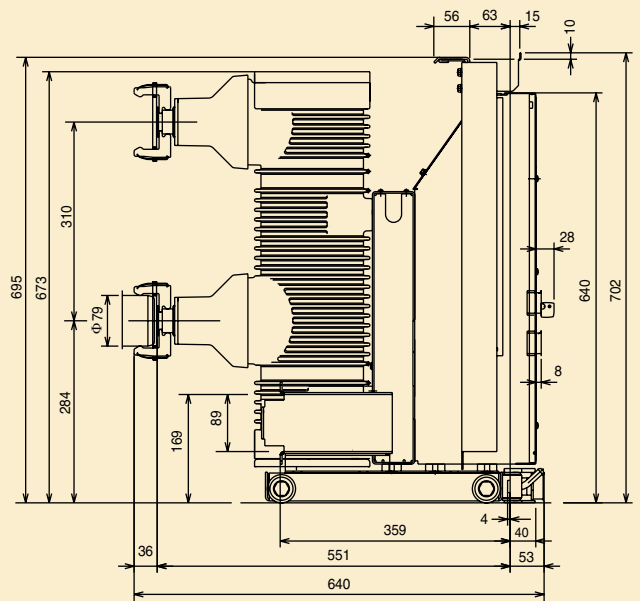
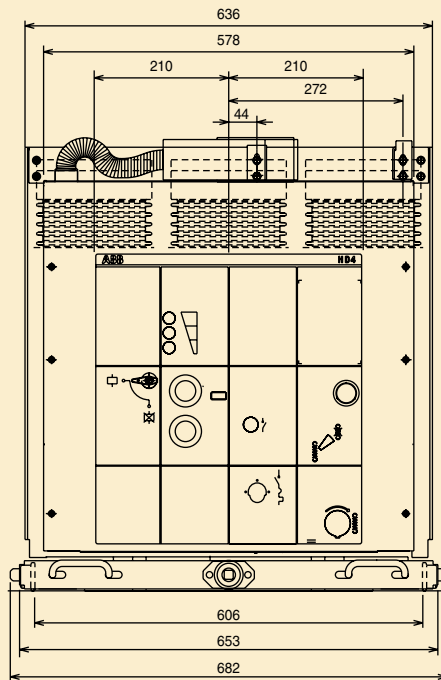
TN 7421

Ur 12 kV
17,5 kV

Ir 1250 A

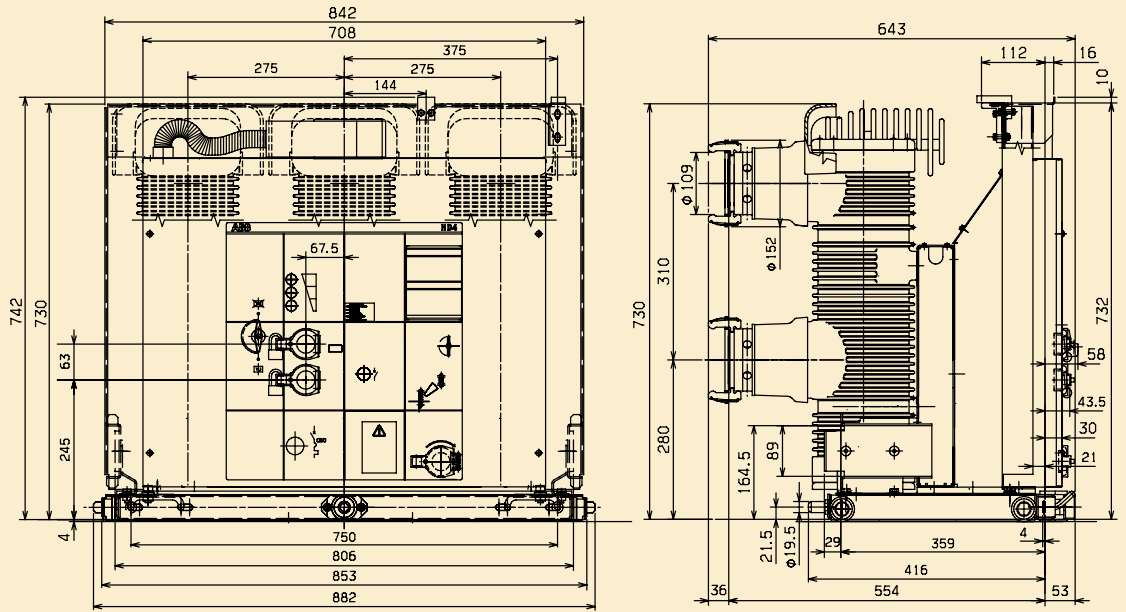
Isc 40 kA
50 kA**HD4/W**

TN 7239

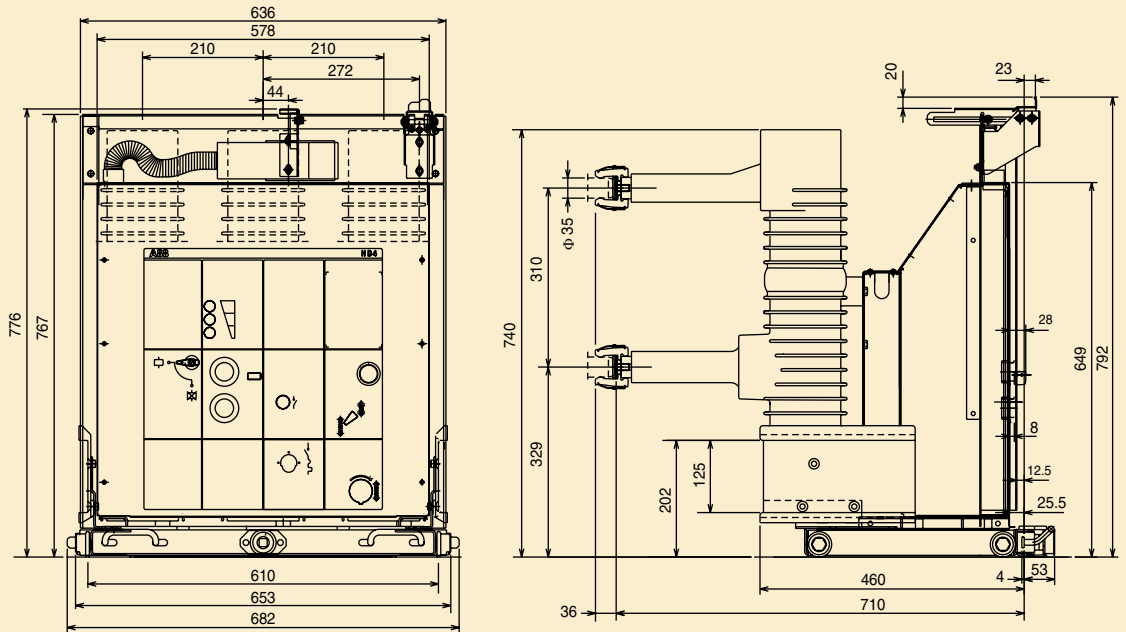
Ur 12 kV
17,5 kVIr 1600 A
2000 AIsc 16 kA
25 kA
31,5 kA

Interruptores extraíbles HD4/W para modulos PowerCube

HD4/W	
TN	1VCD000053
Ur	12 kV 17,5 kV
Ir	3150 A
Isc	31,5 kA 40 kA 50 kA



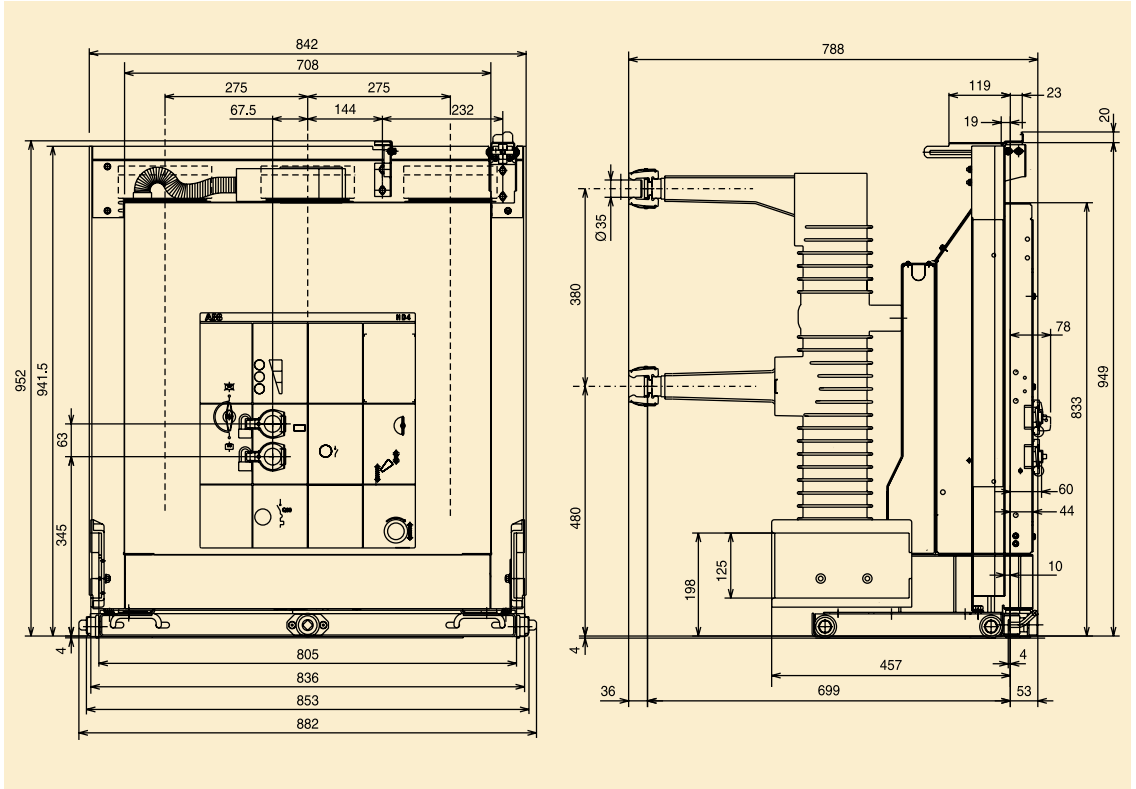
HD4/W	
TN	7183
Ur	24 kV
Ir	630 A 1250 A
Isc	16 kA 20 kA 25 kA



Interruptores extraíbles HD4/W para cuadros UniGear tipo ZS2 y para módulos PowerCube

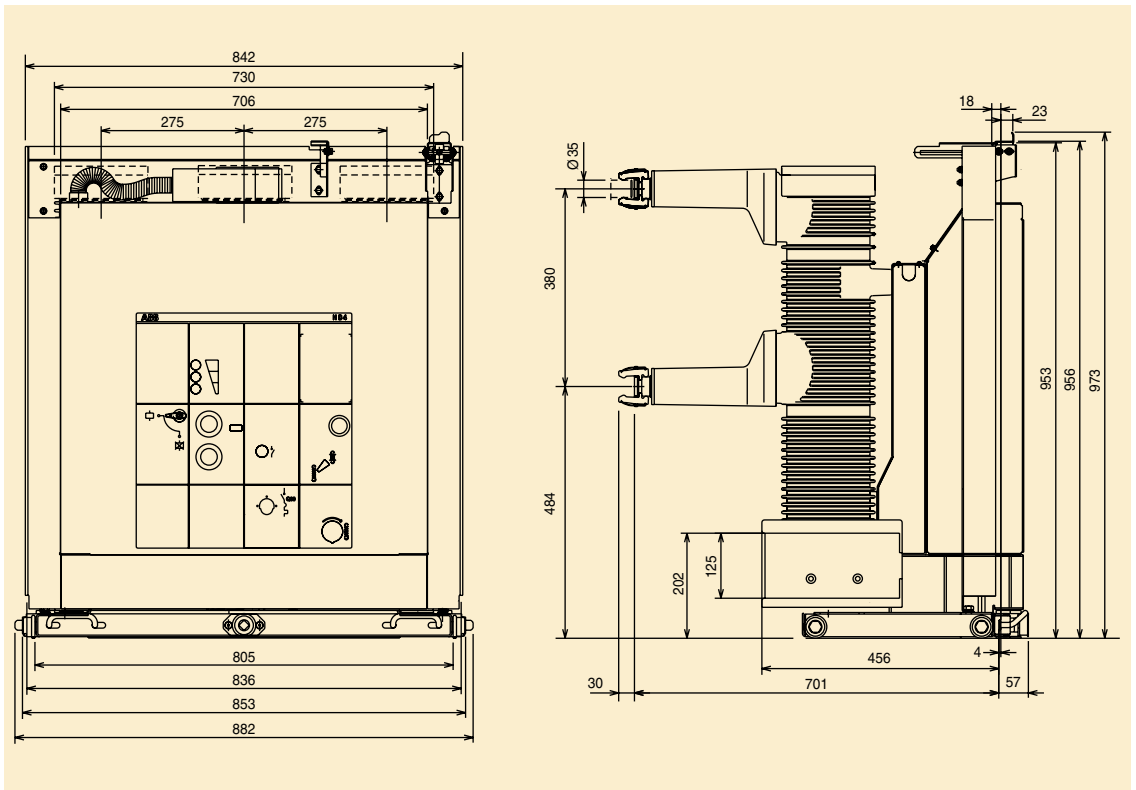
HD4/W

TN	7402
Ur	36 kV
Ir	1250 A
Isc	20 kA
	25 kA



HD4/W

TN	7316
Ur	36 kV
Ir	1250 A
Isc	31,5 kA

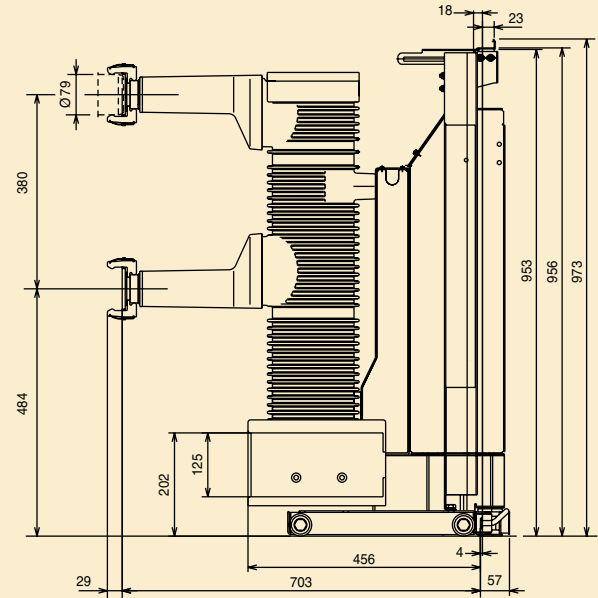
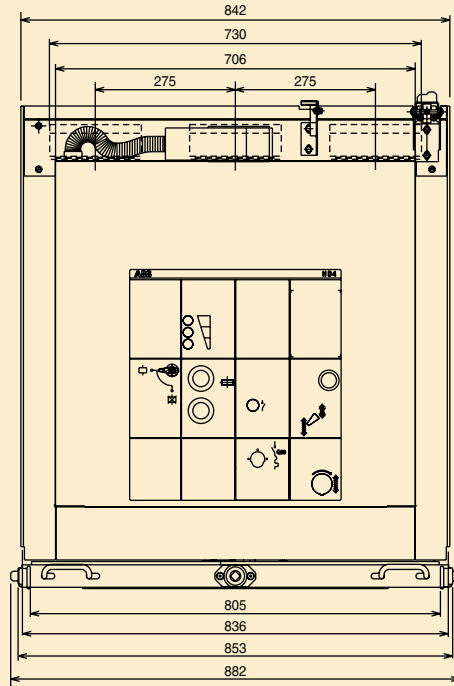


Interruptores extraíbles HD4/W para cuadros UniGear tipo ZS2 y para módulos PowerCube

HD4/W

TN	7317
Ur	36 kV
Ir	1600 A
	2000 A
	2500 A (*)
Isc	20 kA
	25 kA
	31,5 kA

(*) Con ventilación forzada



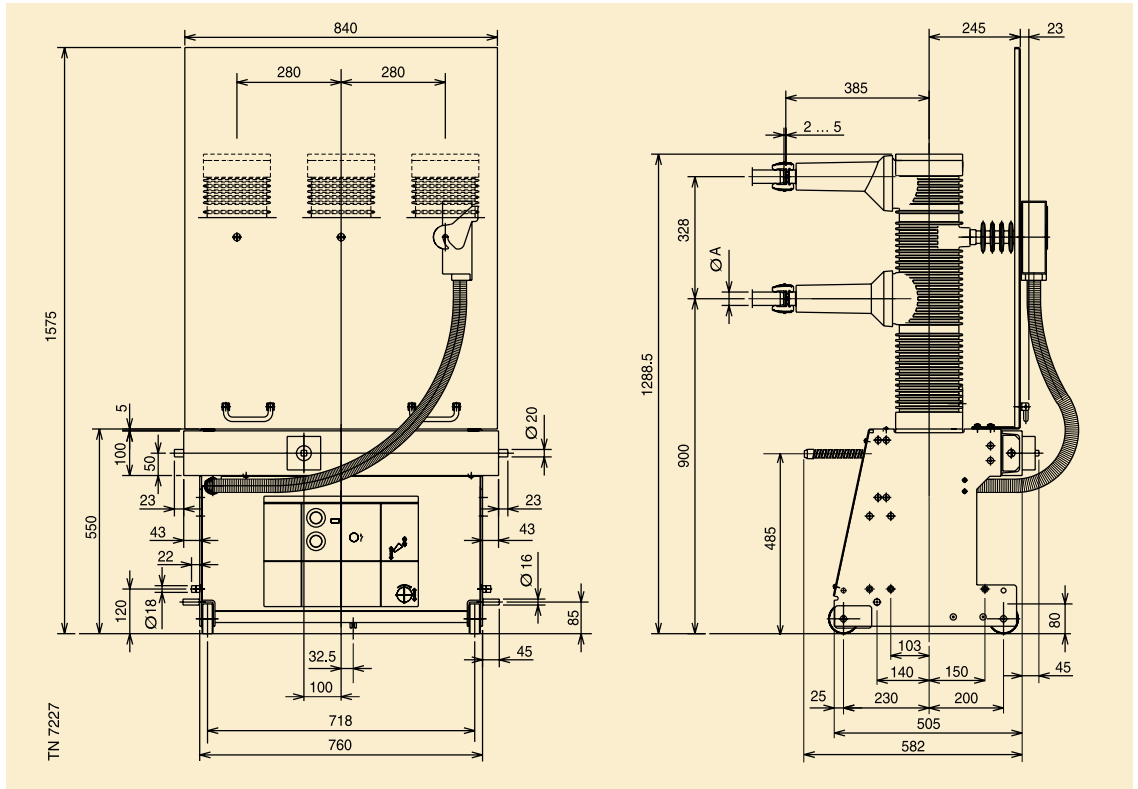
Interruptores extraíbles HD4/Z para cuadros UniGear tipo ZS3.2 – 40,5 kV

HD4/Z 40,5 kV

TN	7227
Ur	40,5 kV
Ir	1250 A
	1600 A
	2000 A
	2500 A (*)
Isc	25 kA
	31,5 kA

	Ø A
1250-1600 A	35 mm
2000-2500(*)A	79 mm

(*) Con ventilación natural en contenedor separado Powerbloc; con ventilación forzada en cuadro ZS3.2.

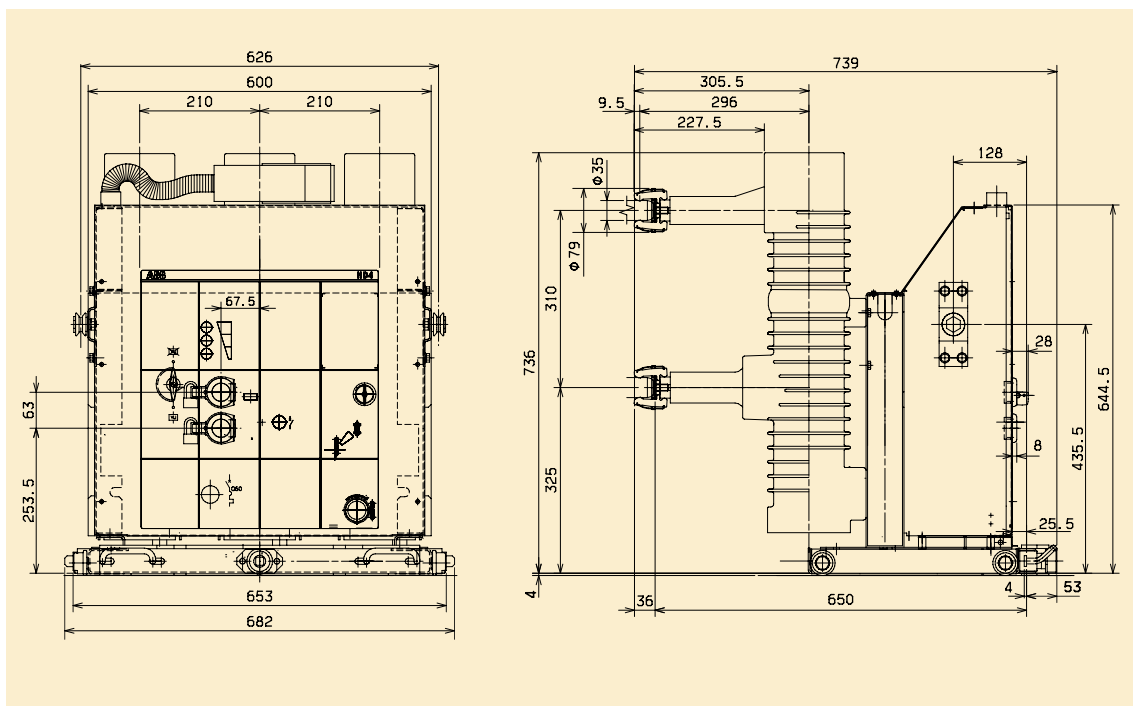


HD4/US 24 kV

TN	1VCD000046
Ur	24 kV
Ir	630 A
	1250 A
Isc	16 kA
	20 kA
	25 kA (*)

(*) Solo para UniMix P1/E

Interruptores extraíbles HD4/US para cuadros UniSwitch (CBW) y UniMix (P1/E)



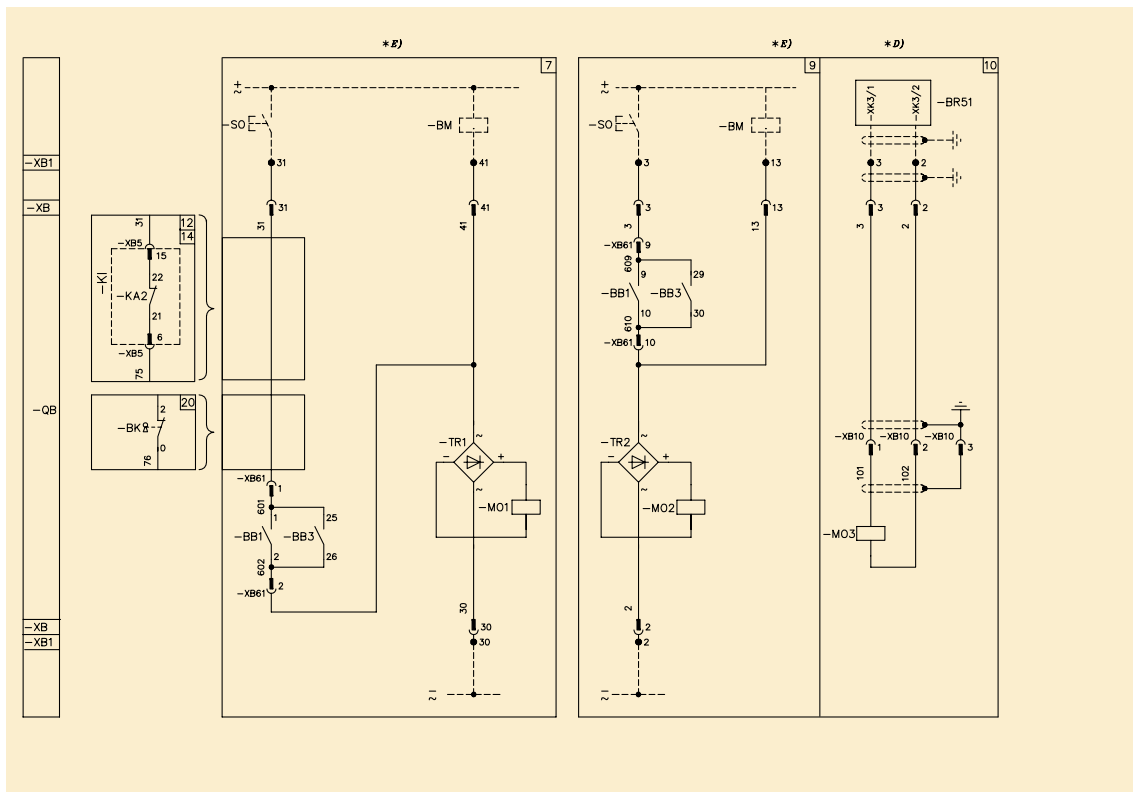
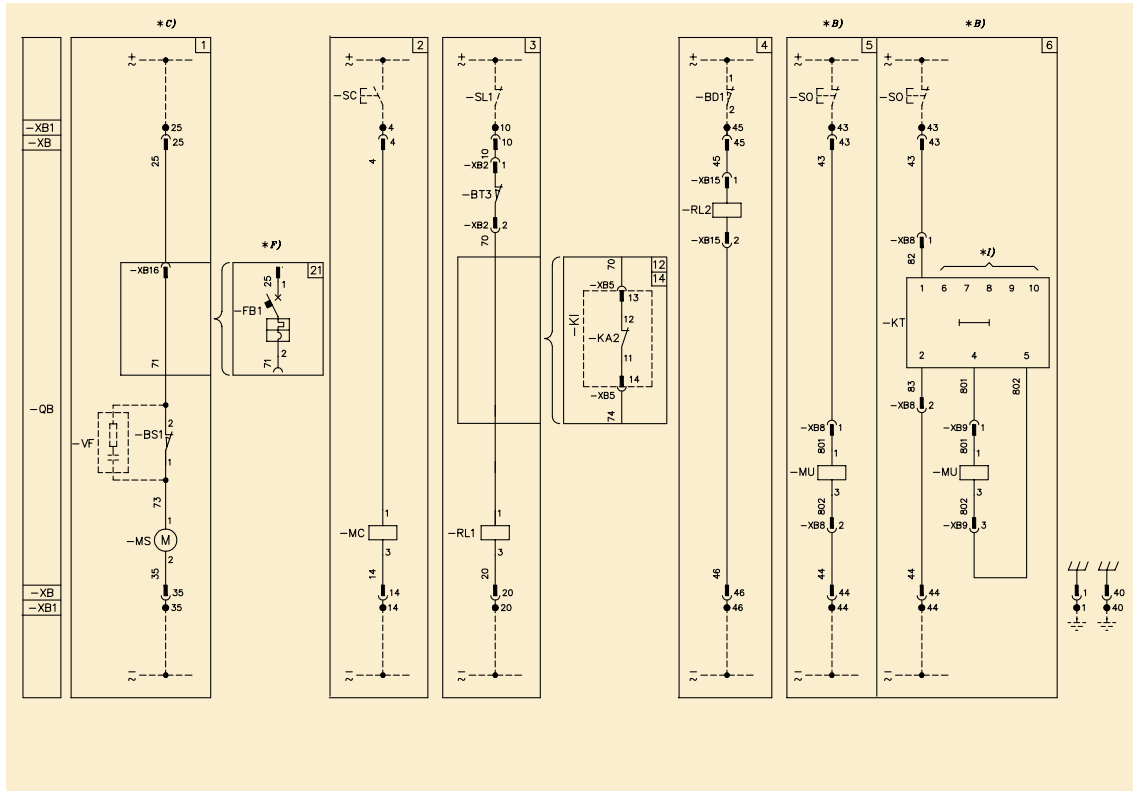
Esquemas de las aplicaciones

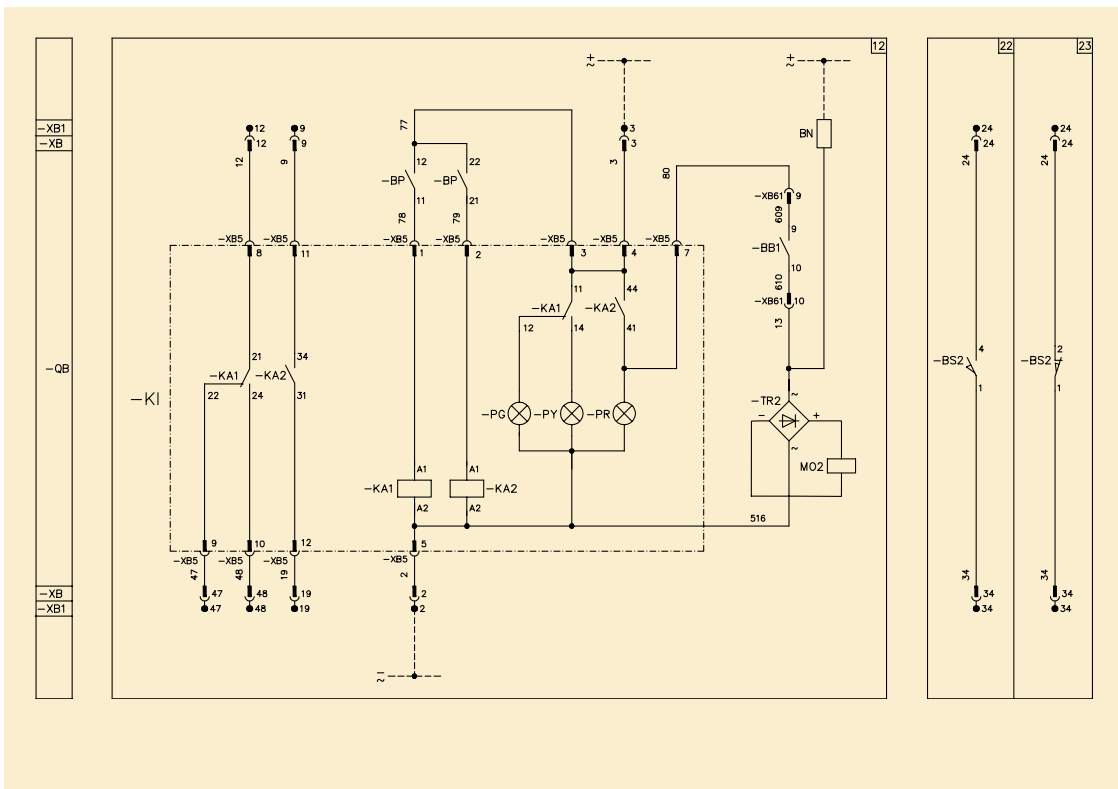
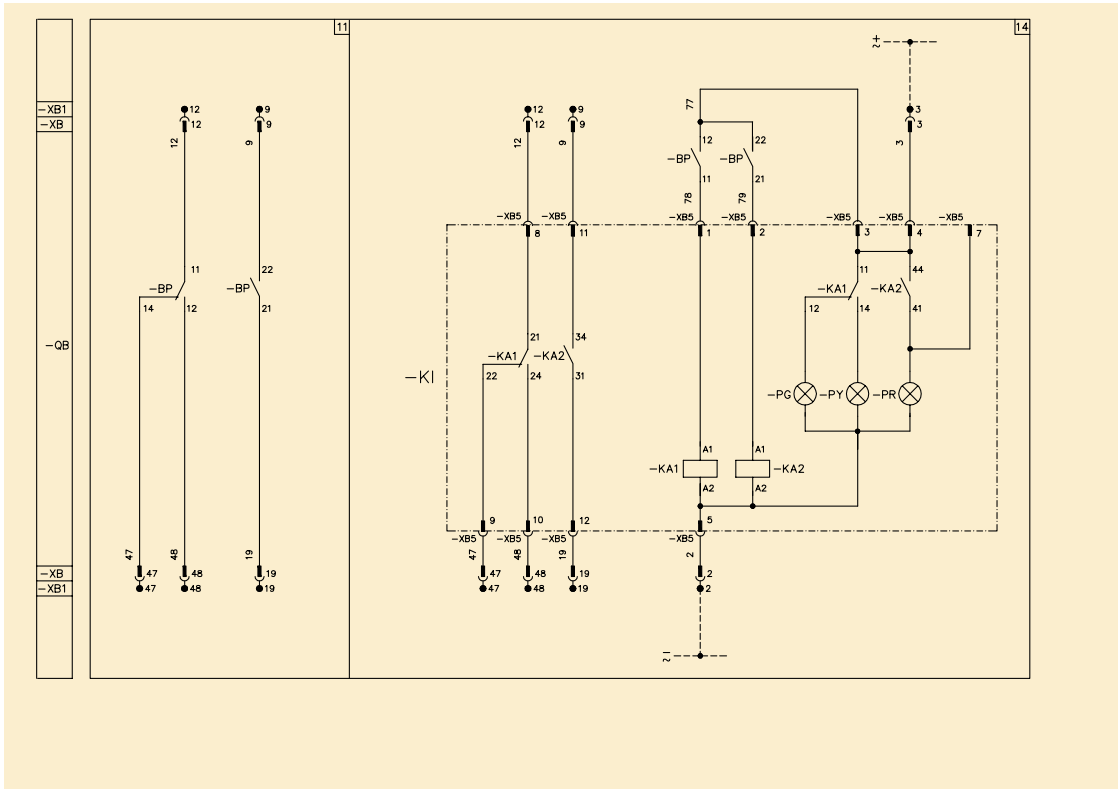
El siguiente esquema (N. 1VCD 400007) muestra los circuitos para interruptores extraíbles hasta 24 kV tipo HD4/C, HD4/P, HD4/W, HD4/US asignados al cliente a través del conector "X".

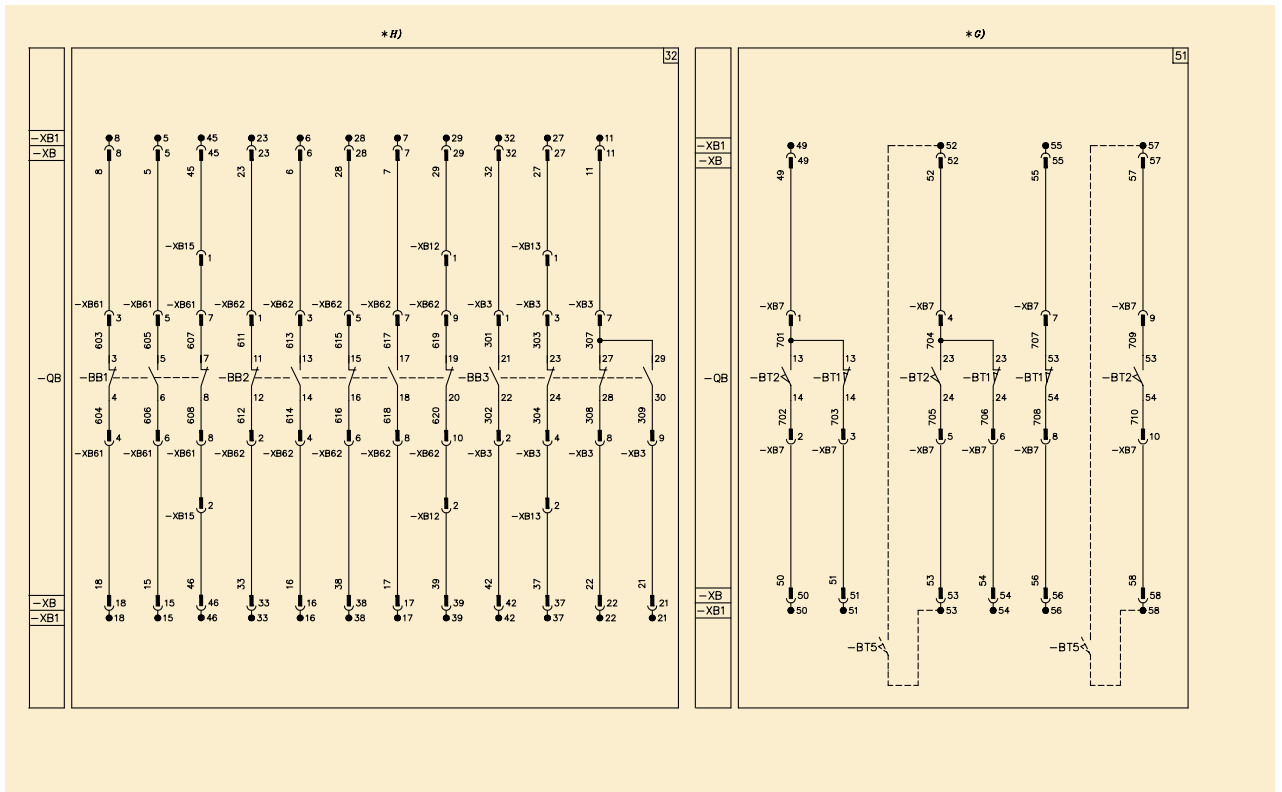
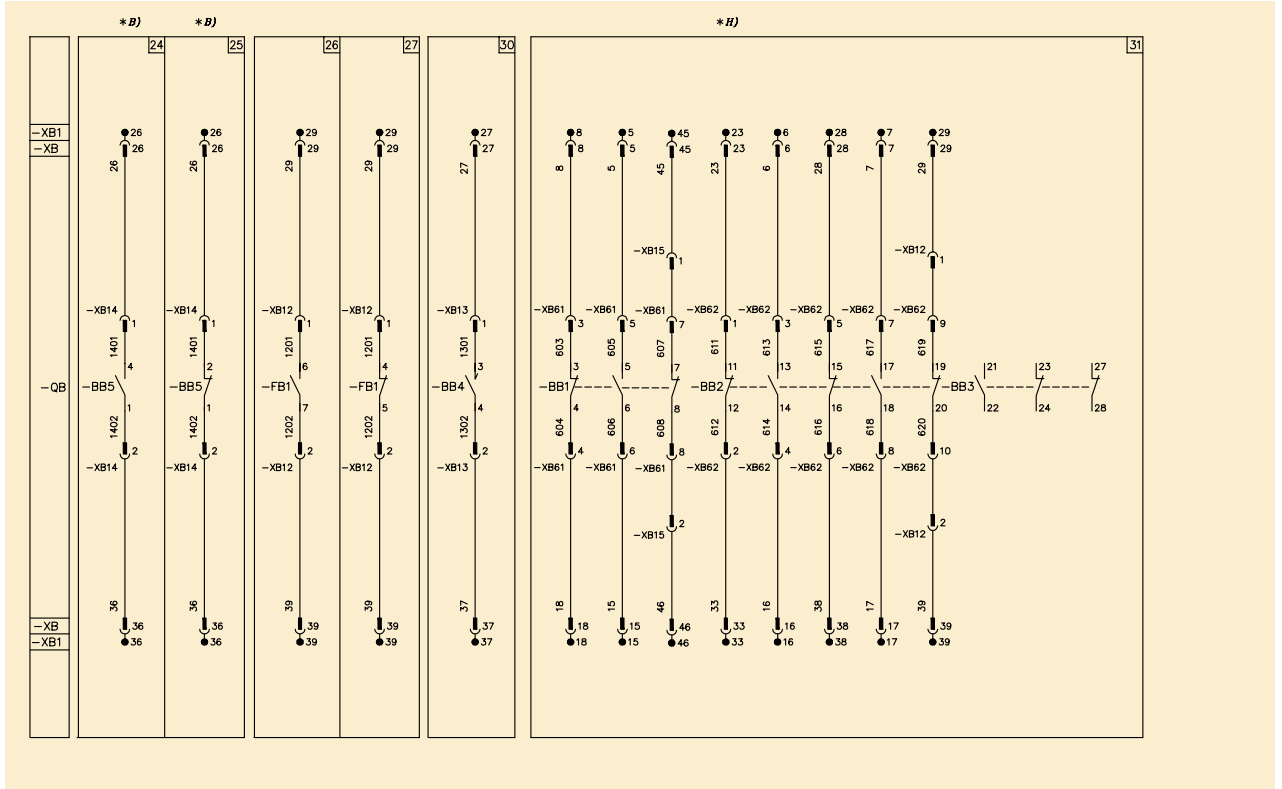
Para otros tipos de interruptores están disponibles esquemas específicos:

- interruptores fijos hasta 24 kV - N. 1VCD 400005
- interruptores fijos 36 kV, interjeje polos de 275 mm - N. 1VCD 400016
- interruptores fijos hasta 36 kV, interjeje polos de 350 mm - N. 1VCD 400005
- interruptores extraíbles para PowerCube PB6 y UniGear tipo ZS2 - N. 1VCD 400015
- HD4/z de 40,5 kV - N. 1VCD 400013

De todos modos, teniendo en cuenta la evolución del producto, es conveniente consultar siempre el esquema eléctrico de los circuitos suministrado con cada interruptor.







Representación del estado de funcionamiento

El esquema está representado en las siguientes condiciones:

- interruptor abierto e insertado
- circuitos sin tensión
- resortes de cierre descargados
- bloqueo a llave con llave insertada y retenida
- presión del gas al valor nominal de servicio (380 kPa absolutos).

Leyenda

- = Número de figura del esquema
- * = Véase la nota indicada por la letra
- BM = Dispositivo para el control de la continuidad de devanado del relé de apertura (véase Nota E)
- BP = Presóstato con dos umbrales de intervención:
 - intervención por presión gas baja.
Los contactos 11-12-14 conmutan, respecto a la posición indicada en el esquema, cuando la presión del gas de 380 kPa absolutos alcanza un valor inferior a 310 kPa absolutos. En caso de restablecimiento de la presión nominal los mismos contactos conmutan nuevamente cuando, iniciando desde un valor inferior a 310 kPa, se alcanza el valor de 340 kPa absolutos.
 - intervención por presión gas insuficiente.
Los contactos 21-22-24 conmutan en vez cuando la presión del gas de 380 kPa absolutos alcanza un valor inferior a 280 kPa absolutos. En caso de restablecimiento de la presión nominal los mismos contactos conmutan nuevamente cuando, iniciando desde un valor inferior a 280 kPa absolutos, se alcanza el valor de 310 kPa absolutos.
- KT = Retardador electrónico del relé de mínimo tensión (véase nota I)
- PG = Lámpara verde para la señalización de presión gas normal
- PR = Lámpara roja para la señalización de presión gas insuficiente
- PY = Lámpara amarilla para la señalización de presión gas baja
- BR51 = Relé de máxima corriente de microprocesador tipo PR512 situado fuera del interruptor (véase nota D)
- KA1 = Relé auxiliar para la duplicación de los contactos de actuación por presión gas baja de los presóstatos -BP.
- KA2 = Relé auxiliar para la duplicación de los contactos de actuación por presión insuficiente de gas, de los presostatos -BP
- MS = Motor para la carga de los resortes de cierre (véase nota C)
- QB = Interruptor principal
- BB1... -BB3 = Contactos auxiliares del interruptor (N. 3 grupos de 5 contactos)
- BB4 = Contacto auxiliar de pasaje (con cierre momentáneo durante la apertura del interruptor)
- BB5 = Contactos para la señalización eléctrica de relé de mínima tensión excitado/desexcitado
- FB1 = Interruptor magnetotérmico para la protección del motor carga resortes (véase nota F)
- RR1 = Resistores (no suministrados con tensión de alimentación de 24 V)
- BS1...2 = Contactos de tope del motor carga resortes
- BT1 = Contactos para la señalización eléctrica de interruptor en posición de activado (véase nota G)
- BT2 = Contactos para la señalización eléctrica de interruptor en posición de seccionado (véase nota G)
- BT3 = Contacto de posición del interruptor, abierto durante la carrera de seccionamiento
- BT5 = Contactos de posición para la señalización de interruptor extraído (se trata de los contactos para la señalización de interruptor seccionado presentes en el contenedor, en la parte fija: véase contactos -BT2 del esquema 401693 figura 5 y 6)
- SC = Pulsador o contacto para el cierre del interruptor

-BK	= Contacto accionado por el bloqueo de llave para impedir la apertura eléctrica con carro de puesta a tierra activado (aplicación obligatoria para los carros de puesta a tierra con poder de cierre)
-SL1	= Contacto para el bloqueo del cierre del interruptor
-SO	= Pulsador o contacto para la apertura del interruptor
-TR1,-TR2	= Rectificadores para los relés -MO1 y -MO2
-XB	= Conector de los circuitos del interruptor
-XB1	= Caja de bornes del cuadro (externa al interruptor)
-XB2... -XB62	= Conectores de las aplicaciones
-MC	= Relé de cierre
-RL1	= Imán de bloqueo. Si está desexcitado impide mecánicamente el cierre del interruptor.
-ML2	= Imán de bloqueo. Si está desexcitado impide mecánicamente la activación y el seccionamiento del interruptor (es posible limitar su consumo conectando en serie un pulsador retardado para la habilitación de la maniobra)
-MO1	= Primer relé de apertura (véase nota E)
-MO2	= Segundo relé de apertura (véase nota E)
-MO3	= Solenoide de apertura del relé de microprocesador PR512 situado en el externo del interruptor (véase nota D)
-MU	= Relé de mínima tensión instantáneo o con retardador electrónico (véase nota B)
-VF	= Filtro (previsto sólo con tensión de alimentación de 220 V cc).

Descripción figuras

- Fig. 1 = Circuito del motor para la carga de los resortes de cierre (véase nota C).
- Fig. 2 = Relé de cierre (el anticierre se realiza mecánicamente).
- Fig. 3 = Imán de bloqueo. Si está desexcitado impide mecánicamente el cierre del interruptor.
- Fig. 4 = Imán de bloqueo. Si está desexcitado impide mecánicamente la inserción y el seccionamiento del interruptor (es posible limitar el consumo conectando en serie un pulsador con retardo, para activar la maniobra).
- Fig. 5 = Relé de mínima tensión instantáneo (véase nota B).
- Fig. 6 = Relé de mínima tensión con retardador electrónico (véase notas B e I).
- Fig. 7 = Circuito del primer relé de apertura con posibilidad de control de continuidad del arrollamiento (véase nota E).
- Fig. 9 = Circuito del segundo relé de apertura con posibilidad de control de continuidad del arrollamiento (véase nota E).
- Fig. 10 = Solenoide de apertura para relé con microprocesador PR512 exterior al interruptor (véase nota D).
- Fig. 11 = Circuito de control de la presión del gas. Comprende los contactos para la señalización remota de la presión del gas normal, baja e insuficiente. Para los valores de actuación de los presostatos B63, véase la leyenda.
- Fig. 12 = Circuito de control de la presión del gas. Comprende:
- intervención por presión gas insuficiente con apertura del interruptor mediante el relé -MO2 y bloqueo del cierre y apertura mediante un contacto auxiliar del relé -KA2 (prevé el imán de bloqueo de la fig. 3).
 - 3 lámparas para la señalización local de presión gas normal, baja e insuficiente.
 - contactos para la señalización a distancia de presión gas normal, baja e insuficiente.
- Para los valores de intervención del presóstato -BP véase la leyenda.

Fig. 14 = Circuito de control de la presión de gas. Comprende:

- en caso de presión de gas insuficiente, bloqueo del cierre y apertura del interruptor mediante los contactos auxiliares del relé -KA2 (prever el imán de bloqueo de la fig. 3)
- 3 lámparas para la señalización local de la presión de gas normal, baja e insuficiente.
- contactos para la señalización remota de la presión de gas normal, baja e insuficiente.

Para los valores de actuación de los prestatos -BP, véase la leyenda.

Fig. 20 = Contacto accionado mediante el bloqueo a llave "en cerrado" que impide la apertura eléctrica con el carro de puesta a tierra con poder de cierre activado (aplicación obligada para los carros de puesta a tierra con poder de cierre cuando ha sido suministrado el relé -M01).

Fig. 21 = Interruptor magnetotérmico para la protección del motor para carga de los resortes (véase nota F).

Fig. 22 = Contacto para la señalización eléctrica de resortes cargados.

Fig. 23 = Contacto para la señalización eléctrica de resortes descargados.

Fig. 24 = Contacto para la señalización eléctrica del relé de mínima tensión excitado (véase nota B).

Fig. 25 = Contacto para la señalización eléctrica del relé de mínima tensión desexcitado (véase nota B).

Fig. 26 = Contacto para la señalización eléctrica del interruptor de protección del motor cerrado.

Fig. 27 = Contacto para la señalización eléctrica del interruptor de protección del motor abierto.

Fig. 30 = Contacto auxiliar de paso con cierre momentáneo durante la apertura del interruptor (por intervención de -MO1, -MO2, -MO3, MU).

Fig. 31 = Contactos auxiliares disponibles del interruptor.

Fig. 32 = Contactos auxiliares disponibles del interruptor.

Fig. 51 = Contactos para la señalización eléctrica del interruptor en las posiciones insertado y seccionado alojados en el interruptor, previstos bajo demanda con interruptores HD4/C - HD4/P (véase nota G).

Incompatibilidades

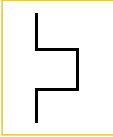
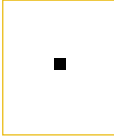
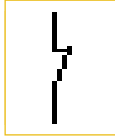

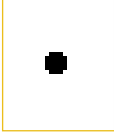

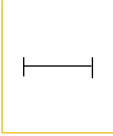
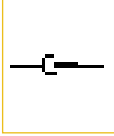

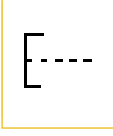
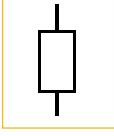
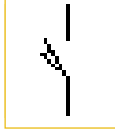
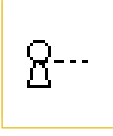
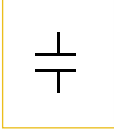
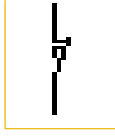

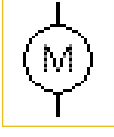
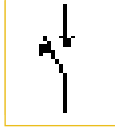

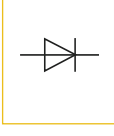
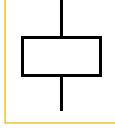

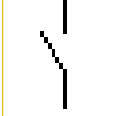
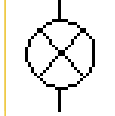
No se pueden suministrar simultáneamente en el mismo interruptor los circuitos indicados con las siguientes figuras:

5 - 6 - 14	9 - 10 - 12 - 20	24 - 25
5 - 6 - 20	11 - 12 - 14	26 - 27
9 - 10 - 12 - 14	22 - 23	31 - 32

Notas

- A) El interruptor está equipado exclusivamente con los accesorios especificados en la confirmación del pedido. Para la redacción del pedido consultar el catálogo del aparato.
- B) El relé de mínima tensión puede ser suministrado para alimentación con tensión derivada en entrada del interruptor o bien de una fuente independiente. Se permite el uso del relé de mínima tensión ya sea instantáneo, como con retardador electrónico (retardo ajustable de 0,5 ...3 s; véase nota I). El cierre del interruptor está permitido sólo con el relé excitado (el bloqueo del cierre se realiza mecánicamente).
Bajo demanda, está disponible el contacto de la fig. 24 ó el de la fig. 25.
En el caso de que la alimentación del relé de cierre y de mínima tensión sea la misma y se requiera el cierre automático del interruptor al retorno de la tensión auxiliar, es necesario introducir un retardo de 50 ms entre el instante de consentimiento del relé de mínima tensión y la excitación del relé de cierre. Esto puede conseguirse a través de un circuito exterior al interruptor que comprende un contacto de cierre permanente, el contacto indicado en la fig. 24 y un relé retardador.
- C) Comprobar la potencia disponible en el circuito auxiliar a fin de asegurar la posibilidad de poner en marcha simultáneamente varios motores para la carga de los resortes de cierre. Para evitar absorbimientos excesivos es necesario efectuar la carga manual de los resortes antes de conectar el circuito auxiliar.
- D) Para las conexiones entre los circuitos auxiliares del interruptor y el relé de máxima corriente con microprocesador tipo PR512 ubicado en el cuadro, consultar el esquema 401530.
- E) El circuito para el control de la continuidad del arrollamiento del relé de apertura debe utilizarse exclusivamente para dicha función.
Con alimentación inferior a 220 V conectar el dispositivo "Control Coil Continuity" o bien un relé o una lámpara de señalización que no consume una corriente superior a 20 mA.
Con alimentación igual o superior a 220 V conectar un relé o una lámpara de señalización que no consume una corriente superior a 10 mA. Otros usos pueden comprometer la integridad del relé.
- F) El interruptor -FB1 de la fig. 21 debe estar siempre previsto en caso de motor de carga de los resortes alimentado a 24 Vc.c.
En el caso de apertura provocada por un defecto en el motor, es siempre necesario, antes del rearme manual, completar la carga de los resortes a través de la manivela especial.
- G) Los contactos para la señalización eléctrica de la posición del interruptor en insertado y seccionado (-BT1 y -BT2), representados en la fig. 51, están ubicados en el interruptor (parte móvil) y se encuentran disponibles bajo demanda. Normalmente la aplicación de estos contactos se realiza en el contenedor (parte fija): véase esquema 401693 para CBE 11 - 21 - 31 y 401526 para CBE 41 - 51.
- H) Cuando se solicita la fig. 9 el contacto del paquete -BB3 en los bornes 29-30 de la fig. 32 no está disponible.
Cuando se solicitan las figuras 26-27 el contacto -BB2 en los bornes 23-24 de las fig 31-32 no está disponible.
Cuando se requiere la figura 30 el contacto del paquete -BB3 en los bornes 23-24 de la fig. 32 no está disponible.
- I) Realizar uno de los siguientes puentes para obtener el retardo deseado:
0,5 s: bornes6-7
1 s: bornes6-8
1,5 s: bornes 6-9
2 s: bornes6-10
3 s: sin puente

Signos gráficos para esquemas eléctricos (Normas IEC 60617 y CEI 3-14...3-26)

	Efecto térmico		Conexión de conductores		Contacto de apertura
	Efecto electromagnético		Terminal o borne		Contacto de cambio con interrupción momentánea
	Temporización		Toma y enchufe (hembra y macho)		Contacto de pasaje con cierre momentáneo durante la desactivación
	Mando con pulsador		Resistor (signo general)		Contacto de posición de cierre (final de carrera)
	Mando con llave		Condensador (signo general)		Contacto de posición de apertura (final de carrera)
	Tierra (símbolo general)		Motor (signo general)		Interruptor de potencia y apertura automática
	Masa, bastidor		Rectificador de dos semiondas (puente)		Bobina de mando (símbolo general)
	Conductores con cable blindado (ej. dos conductores)		Contacto de cierre		Lámpara (símbolo general)

A series of horizontal dotted lines spanning the width of the page, providing a guide for handwriting practice.

A series of horizontal dotted lines spanning the width of the page, providing a guide for handwriting practice.

A series of horizontal dotted lines spanning the width of the page, providing a guide for handwriting practice.

Contáctenos

ABB S.p.A.

Power Products Division

Unità Operativa Sace-MV

Via Friuli, 4

I-24044 Dalmine

Tel.: +39 035 6952 111

Fax: +39 035 6952 874

E-mail: info.mv@it.abb.com

www.abb.com

Los datos y las imágenes no son vinculantes. En función del desarrollo técnico y de los productos, nos reservamos el derecho de modificar el contenido de este documento sin obligación de notificación alguna.

© Copyright 2009 ABB.
All rights reserved.

1VCP000004 - Rev. M, es - Technical catalogue - 2009.01 (HD4)