

	ESPECIFICACIÓN TÉCNICA DESCARGADORES DE SOBRETENSIÓN DE ÓXIDO METALICO – DPS	ET- 500
		Página:1 de 13

**ESPECIFICACION TECNICA
DESCARGADORES DE SOBRETENSIÓN
DE ÓXIDO METALICO – DPS**

ET- 500

Elaborado por: Dpto. Normas Técnicas	Revisado por: Dpto. Desarrollo, Normas y Reglamentaciones	
Revisión: No. 02	Entrada en Vigencia: Diciembre de 2010	Aprobado por: Gerencia Técnica

REVISIONES ESPECIFICACIÓN TÉCNICA ET- 500

FECHA			NOMBRE	ÁREA RESPONSABLE	CARACTERÍSTICA
D	M	A			
01	07	1998	Descargadores de sobretensión de óxido metálico	Dpto. Normas Técnicas	Entrada en vigencia
03	12	2001	Descargadores de sobretensión de óxido metálico	Dpto. Normas Técnicas	Revisión
03	12	2010	Descargadores de sobretensión de óxido metálico -DPS	Dpto. Desarrollo, Normas y Reglamentaciones	Inclusión desconector

Revisión #: 02

Entrada en Vigencia: Diciembre de 2010


	ESPECIFICACIÓN TÉCNICA DE DESCARGADORES DE SOBRETENSIÓN DE ÓXIDO METALICO – DPS	ET- 500
		Página:3 de 13

TABLA DE CONTENIDO

1. - GENERALIDADES	4
1.1 - OBJETO DE LA ESPECIFICACIÓN	4
1.2 - CONDICIONES DE UTILIZACIÓN	4
1.3 - PRESCRIPCIONES	5
2. - REQUISITOS	5
2.1 - REQUISITOS BÁSICOS	5
2.2 - REQUISITOS ADICIONALES	6
3. - ENSAYOS	6
3.1 - ENSAYOS TIPO	7
3.2 - ENSAYOS DE ENTREGA	8
3.3 - CONDICIONES DE ACEPTACIÓN O RECHAZO	8
4. - INFORMACION TECNICA A SUMINISTRAR POR EL OFERENTE	8
ANEXO I	10
ANEXO II	11

Revisión #: 02

Entrada en Vigencia: Diciembre de 2010

1. - GENERALIDADES

1.1 - Objeto de la especificación

La presente especificación tiene por objeto establecer las condiciones que deben satisfacer los descargadores de sobretensión de óxido metálico (DPS) para redes de 11,4, 13,2 y 34,5 kV.

De acuerdo al material del cuerpo o envoltura, los descargadores deben ser del siguiente tipo:

- Descargadores de Oxido de Zn. con envoltura polimérica de $I_n = 10 \text{ kA}$

1.2 - Condiciones de utilización

1.2.1 - Condiciones eléctricas

Tensión nominal	34.5 kV	13.2 kV	11.4 kV
Tensión máxima de servicio	38 kV	14.5 kV	12.5 kV
Potencia nominal de cortocircuito	500 MVA	300 MVA	300 MVA
Corriente de cortocircuito trifásico simétrico	8 kA	10 kA	12,5 kA
Sistema	Trifásico trifilar		
Neutro	Rígido a tierra en la subestación AT-MT.		

1.2.2 - Condiciones ambientales

Temperatura máxima:	45 °C
Temperatura mínima:	- 5 °C
Humedad relativa ambiente:	hasta 100 %.

1.2.3 - Lugar de instalación

El material objeto de la presente especificación técnica, será utilizado en líneas y centros de transformación aéreos y subterráneos pertenecientes a las redes de 11.4, 13.2 y 34.5 kV de CODENSA S.A.

1.2.4 - Vinculación con otros elementos

Los descargadores serán conectados entre cada fase y tierra, y fijados sobre crucetas de madera, mediante abrazaderas individuales que serán provistas con el descargador y un soporte que formará parte del suministro. Los que se instalen sobre el tanque del transformador tendrán el soporte adecuado.

1.2.5 - Régimen de utilización

Continuo.

1.3 - Prescripciones

Los descargadores deberán responder a lo detallado en esta especificación técnica, a las planillas de datos garantizados, a la norma IEC 60099 - 4 y a la norma ANSI / C 62.11 en vigencia.

2. - REQUISITOS

2.1 - Requisitos básicos

Los descargadores serán del tipo de varistores de óxido de zinc.

2.1.1 - Diseño y construcción - Aspectos principales

Cada unidad estará constituida por un cuerpo rígido aislante conteniendo en su interior el conjunto de varistores de ZnO, sin espacios entre ellos.

Los cuerpos deben ser totalmente de un material aislante con envoltura polimérica.

La abrazadera y accesorios con que vendrá provisto cada descargador, se utilizará para vincular el descargador a la cruceta de la línea de distribución o el soporte sobre el tanque del transformador.


La construcción del descargador deberá garantizar que no se produzcan daños internos debido al transporte, manipuleo, etc. El descargador tendrá en ambos extremos, para su sellado exterior, un sistema que asegure su estanqueidad, teniendo en cuenta el envejecimiento de los dispositivos de cierre hermético y en la parte superior, un casquete para proteger el terminal de conexión a la línea. Los terminales de conexión a línea y a tierra serán bimetálicos deberán ser de borne fijo y aptos para recibir conductores calibre No. 4 AWG (21,15 mm²).

El descargador tendrá un dispositivo automático de sobrepresión (desconectador) que separe el DPS del cable de puesta a tierra, evitando la explosión del equipo.

2.1.2 - Identificación del descargador

Los descargadores serán identificados por la siguiente información mínima, de acuerdo a IEC 60099.4

- Tipo: ZnO
- Tensión máxima de operación permanente.
- Tensión nominal.
- Frecuencia nominal.

	ESPECIFICACIÓN TÉCNICA DE DESCARGADORES DE SOBRETENSIÓN DE ÓXIDO METALICO – DPS	ET- 500
		Página:6 de 13

- Corriente nominal de descarga.
- Marca, modelo
- Año de fabricación.
- Orden de compra
- Palabra BOG-CUN

2.2 - Requisitos adicionales

2.2.1 - Acondicionamiento para la entrega

Los descargadores serán embalados para su entrega, en armazones de cartón individuales incluido un conjunto de ellos, en armazones de madera, que eviten todo daño por transporte o manipuleo.

Sobre dichas cajas se indicará en forma indeleble, la orden de compra (código SAP) y la sigla BOG-CUN.

3. - ENSAYOS

La recepción del material será efectuada por representantes de CODENSA S.A. A tal fin CODENSA S.A. o sus representantes serán avisados, por lo menos con quince (15) días de anticipación, por el fabricante a fin de asistir a las pruebas.

La ausencia de los representantes de CODENSA S.A. en el momento de efectuar los ensayos y pruebas según lo programado, aún cuando hayan sido debidamente avisados, no eximirá al proveedor de realizarlos (previa conformidad de CODENSA S.A.) debiendo comunicar a ésta inmediatamente el resultado de los mismos.

Los ensayos se efectuarán en fábrica del proveedor, quien deberá proporcionar el material y el personal necesarios. Estos igualmente podrán realizarse en laboratorio particular u oficial reconocido por CODENSA. Todas las piezas destruidas en los ensayos serán por cuenta y cargo del proveedor.

El costo de los ensayos, salvo los gastos de los representantes de CODENSA, estará incluido en el precio, a excepción de los correspondientes a los Ensayos Tipo, para lo cual vale lo establecido en el ítem respectivo de la presente.

CODENSA S.A. se reserva el derecho de realizar una inspección permanente durante el proceso de fabricación, para lo cual el proveedor suministrará los medios necesarios para facilitarla.

Revisión #: 02	Entrada en Vigencia: Diciembre de 2010
-----------------------	---

	ESPECIFICACIÓN TÉCNICA DE DESCARGADORES DE SOBRETENSIÓN DE ÓXIDO METALICO – DPS	ET- 500
		Página:7 de 13

3.1 - Ensayos tipo

El fabricante deberá presentar los protocolos de ensayos tipo indicados a continuación, efectuados sobre unidades iguales o similares a las solicitadas por CODENSA, según la presente especificación.

- Prueba de aislación exterior con tensión aplicada de frecuencia industrial en seco y bajo lluvia, y con onda de tensión de impulso de 1,2/50 μ seg con los valores de tensión indicados en la planilla de Datos Garantizados según IEC 60099-4 (cláusula 7.2).
- Prueba de tensión residual según IEC 60099-4 (cláusula 7.3).
Con corriente de onda de frente empinado (cláusula 7.3.1)
Con corriente de forma 8/20 μ seg (cláusula 7.3.2).
- Prueba de resistencia a las corrientes de impulso de larga duración según IEC 60099-4 (cláusula 7.4).
- Prueba de ciclos de funcionamiento según IEC 60099-4 (cláusula 7.2).
- Prueba del dispositivo de sobrepresión interna (si corresponde),según IEC 99-4 (cláusula 5.11)
- Prueba de nivel de protección a tensión de impulso de frente de onda escarpada según ANSI C62.11 (cláusula 6.5).
- Prueba del nivel de tensión de ionización interna según ANSI C62.11 (cláusula (6.8).
- Prueba de polución artificial según ANSI C62.11 (cláusula 6.10).
- Prueba de envejecimiento acelerado mediante aplicación de tensión y temperatura según ANSI C62.11 (cláusula 6.12).

En caso que el oferente presente protocolos de ensayos tipo de equipos similares a los ofrecidos, fabricados bajo licencia, CODENSA se reserva el derecho de tenerlos en cuenta o desestimar la oferta a su solo juicio.

Los ensayos deben ser realizados en un laboratorio oficial o independiente de reconocido prestigio a satisfacción de CODENSA.

Revisión #: 02	Entrada en Vigencia: Diciembre de 2010
-----------------------	---

CODENSA se reserva el derecho de solicitar al fabricante la repetición en un laboratorio especializado, a satisfacción de la misma, de estos ensayos. A tal fin el oferente deberá cotizar por separado el costo de cada uno de estos ensayos.

3.2 - Ensayos de entrega

3.2.1 - Enumeración y metodología de los ensayos de remesa

1. Prueba de hermeticidad interna propuesta por el fabricante y aceptada por CODENSA.
2. Prueba de aislación exterior con tensión aplicada de frecuencia industrial en seco y bajo lluvia, y con onda de tensión de impulso 1,2/50 μ seg.
3. Prueba de tensión residual (7.3)
 - Con corriente de frente de onda 1 μ seg (7.3.1).
 - Con corriente de forma 8/20 μ seg (7.3.2).
4. Prueba de nivel de tensión de ionización interna según ANSI C 62.11 (6.8).

3.3 - Condiciones de aceptación o rechazo

La recepción de una remesa estará subordinada a:

- Resultado satisfactorio de los ensayos tipo
- Resultado satisfactorio de los ensayos de remesa establecidos en el punto 3.2.

4. - INFORMACION TECNICA A SUMINISTRAR POR EL OFERENTE

Para su debido análisis será imprescindible que la oferta incluya la siguiente documentación por triplicado y en castellano, sin cuyo requisito no será tenida en cuenta.

1. Planilla de datos garantizados debidamente diligenciada con los valores solicitados.
2. Descripción completa del descargador ofrecido.
3. Originales o fotocopias autenticadas de los certificados de los ensayos de tipo, indicados en 3.1, llevados a cabo sobre descargadores iguales a los ofrecidos, y realizados en un laboratorio de reconocido prestigio.

4. Descripción completa de los ensayos de aislación exterior y de hermeticidad mediante vacío, indicando para este último, las condiciones de aceptación y rechazo del descargador ensayado, propios de su control de calidad interno.
5. Plano a escala y de detalle de montaje del descargador ofrecido y el de las abrazaderas, con dimensiones en unidades métricas.
6. Publicaciones descriptivas.
7. Curvas características de Tensión residual - Intensidad de descarga.
8. Curva característica de la Corriente de fuga en función de la Tensión, entre 0,8 y 1,2 de U_n .
9. Curva característica de Tiempo admisible en función de la Tensión, entre 1 y 1,5 de U_n , a 60 °C.

ANEXO I

PLANILLA DE DATOS GARANTIZADOS

- Descargador de sobretensión de óxido metálico 12kV, 10kA para líneas aéreas de 11,4 y 13,2kV.

ITEM	DESCRIPCIÓN	UNID	SOLICITADO	OFERTADO
1	Oferente			
2	Fabricante			
3	País de origen			
4	Referencia			
5	Normas de fabricación y ensayos	IEC 60099-4, ANSI C62.11		
6	Características de la red	Tensión de servicio	kV	11,4 13,2
		Tensión máx. de servicio	kV	12,5 14,5
		Frecuencia	Hz	60
		Neutro	Rígido a tierra	
7	Tensión nominal del descargador	kV	12	
8	Tensión máxima de operación continua (MCOV) (Valor eficaz)	kV	10,2	
9	Intensidad nominal de descarga onda 8/20 μ seg (valor eficaz mínimo)	kA	10	
10	Tensión residual	P/intens. Nominal de descarga con onda de 8/20 μ seg (valor de cresta a 10 kA)	kV	32,1-44
		A 10 kA con impulso de frente escarpado en 0,5 μ seg	kV	35,3-50
11	Intensidad	Con onda de 4/10 μ seg (Valor de cresta)	kA	100
		Con onda rectangular de 2000 μ seg. (valor de cresta)	A	250
12	Tensiones de prueba de la aislación externa	A 60 Hz (1 min. en seco)	kV	31
		A 60 Hz (10 seg. Bajo lluvia)	kV	27
		A onda de impulso de 1,2/50 μ seg (valor de cresta)	kV	85
13	Corriente de fuga a la tierra	A 7,6 kV	mA	*
		A 10,2 kV	mA	*
		A 13,6 kV	mA	*
14	Posee desconectador de puesta a tierra ?	Si/no		
15	Capacidad de disipación de energía a la tensión MCOV	kJ/kV	$\geq 1,8$	
16	Material del aislador			
	CALIFICACIÓN			

(*) A indicar por el oferente.

.....
FIRMA DEL OFERENTE

Revisión #: 02

Entrada en Vigencia: Diciembre de 2010

ANEXO II

PLANILLA DE DATOS GARANTIZADOS

- Descargador de sobretensión de óxido de metálico 30 kV, 10 kA para líneas aéreas de 34.5 Kv

ITEM	DESCRIPCIÓN	UNID	SOLICITADO	OFERTADO
1	Oferente			
2	Fabricante			
3	País de origen			
4	Referencia			
5	Normas de fabricación y ensayos	IEC 60099-4, ANSI C62.11		
6	Características de la red	Tensión de servicio	kV	34,5
		Tensión máx. de servicio	kV	38
		Frecuencia	Hz	60
		Neutro	Rigido a tierra	
7	Tensión nominal del descargador	kV	30	
8	Tensión máxima de operación continua (MCOV) (Valor eficaz)	kV	24,4	
9	Intensidad nominal de descarga onda 8/20 μ seg (valor eficaz mínimo)	kA	10	
10	Tensión residual	P/intens. Nominal de descarga con onda de 8/20 μ seg (valor de cresta a 10 kA)	kV	83,7-125
		A 10 kA con impulso de frente escarpado en 0,5 μ seg	kV	99-136
11	Intensidad	Con onda de 4/10 μ seg (Valor de cresta)	kA	100
		Con onda rectangular de 2000 μ seg. (valor de cresta)	A	250
12	Tensiones de prueba de la aislación externa	A 60 Hz (1 min. en seco)	kV	70
		A 60 Hz (10 seg. bajo lluvia)	kV	60
		A onda de impulso de 1,2/50 μ seg (valor de cresta)	kV	150
13	Corriente de fuga a la tierra	A 19,9 kV	mA	*
		A 24,4 kV	mA	*
		A 32,53 kV	mA	*
14	Posee desconector de puesta a tierra ?	si/no		
15	Capacidad de disipación de energía a la tensión MCOV	kJ/kV	$\geq 1,8$	
16	Material del aislador			
	CALIFICACIÓN			

(*) A indicar por el oferente.

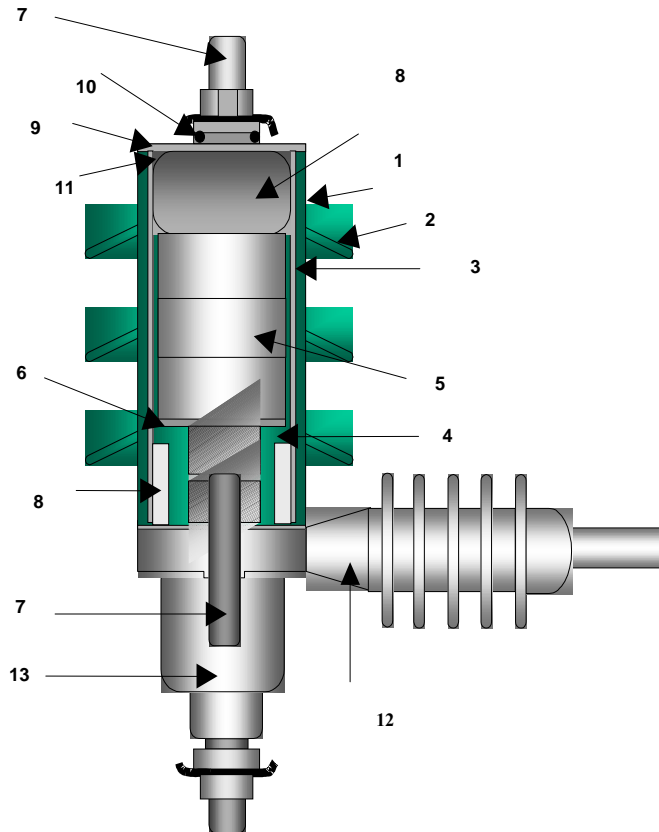
.....
FIRMA DEL OFERENTE

Revisión #: 02

Entrada en Vigencia: Diciembre de 2010

FIGURA

1. Carcaza del descargador en goma siliconada
2. Alabes vulcanizados
3. Tubo en fibra de vidrio
4. Compuesto en resina epóxica .
5. Varistores en oxido metálico
6. Presión / tapa de contacto
7. Varilla en acero inoxidable
8. Retenedores en aluminio
9. Tapas de sellado superior e inferior
10. Anillo en neopreno
11. RTV A aislante para medir la entrada de humedad
12. Soporte aislado para montaje del descargador
13. Desconector de puesta a tierra.



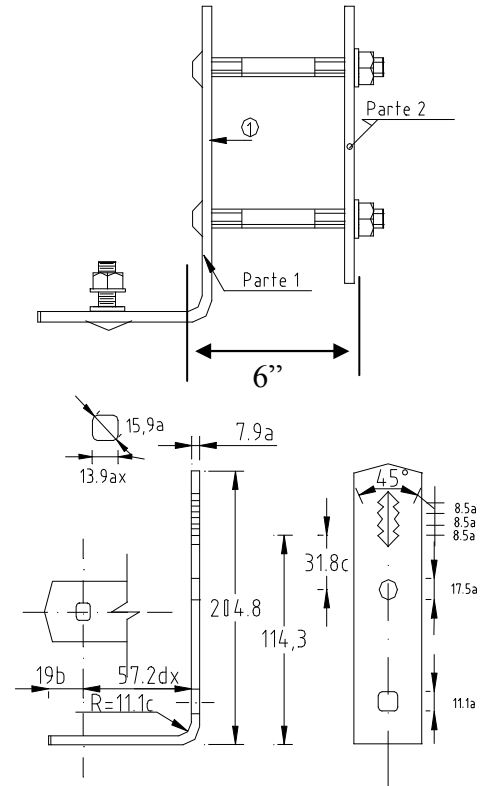
SIMB.	CODIGO SIMS	TEN. NOMINAL PARARRAYOS	CORR.NOMINAL DE DESCARGA kA
P		12	10
P2		30	10

TOLERANCIAS
a=0,4mm.
b=0,8mm.
c=1,5mm.
d=3,0mm.
x=0

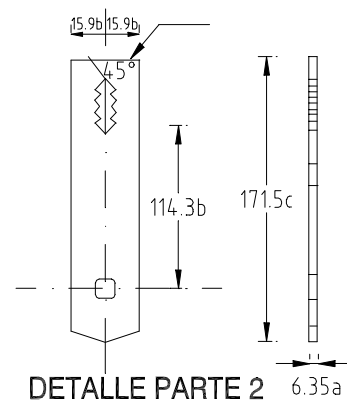
NOTAS:

- Dimensiones en mm.
- Una letra indica que la variación es +/- 1.
- Dos letras indica: La primera la variación +
La segunda la variación -

OPCIÓN SOPORTE METÁLICO A LA CRUCETA.



DETALLE PARTE 1



**OPCIÓN SOPORTE SOBRE TANQUE
DEL TRANSFORMADOR**

