

# **PROCEDIMIENTO TECNICO**

## **SISTEMAS DE SUSPENSION PARA REMOLQUES**

TEMA: Procedimiento de Reemplazo de Bujes

NO. PUBLICACION: L427SP

FECHA: Junio 2003 REVISION: D

---



---

### TABLA DE CONTENIDO

HERRAMIENTA DE REEMPLAZO DE BUJES TRI-FUNCIONALES® .....	.3
DESMONTAJE DE BUJES .....	.4
INSTALACION DE BUJES .....	.10

---



Las descripciones y especificaciones contenidas en esta publicación son actuales al momento de la impresión.

Hendrickson se reserva el derecho de discontinuar o modificar sus modelos y/o procedimientos y el cambio de especificaciones en cualquier momento sin previo aviso.

Cualquier referencia a nombres de marca en esta publicación, esta hecha como un ejemplo para el uso del tipo de herramientas y materiales recomendados. No debe ser considerado un endoso. Herramientas equivalentes pueden ser utilizadas.

## AVISO IMPORTANTE

Las palabras de signos de peligro (como advertencia o precaución) aparecen en diferentes lugares durante esta publicación. La información asentada por este tipo de palabras de signo debe ser tomada en cuenta siempre. Notas adicionales son utilizadas para enfatizar áreas de procedimientos importantes y proporcionan sugerencias para una fácil reparación. Las siguientes definiciones indican el uso de estas palabras de signos que aparecen durante la publicación.

- ⚠️ ADVERTENCIA:** Indica riesgos o prácticas inseguras las cuales pueden resultar en lesiones personales severas o la muerte.
- ⚠️ Precaución:** Indica riesgos o prácticas inseguras las cuales pueden resultar en daños a los equipos o lesiones personales menores.

**IMPORTANTE:** Indica un procedimiento de operación, condición o práctica que es esencial enfatizar.

**NOTA:** Indica información adicional de servicio no cubierta en los procedimientos de servicio.

El no seguir las instrucciones, ni utilizar herramientas, materiales y partes recomendadas mencionadas en esta publicación pueden poner en riesgo la seguridad personal del técnico u operador del vehículo.

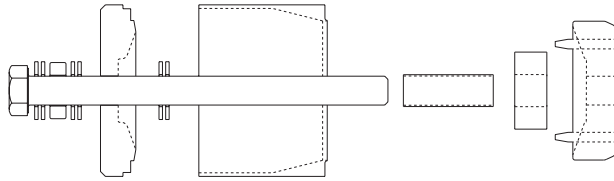
Siempre use partes de repuesto originales Hendrickson.

La información en esta publicación es la más exacta posible. **Sin embargo, Hendrickson no acepta ningún reclamo de garantía basado en la información incluida.**

## INFORMACION DE REEMPLAZO DE BUJES TRI-FUNCIONALES®.

Hendrickson ofrece 2 herramientas de reemplazo para bujes TRI-FUNCIONALES®: una herramienta para buje angosto (número de parte S-24736) para usarse en bujes de 3<sup>5</sup>/<sub>8</sub> pulgadas de ancho y una herramienta para buje estándar (número de parte S-21307) para usarse en bujes de 6<sup>3</sup>/<sub>4</sub> pulgadas de ancho (figura 1).

Herramienta para buje angosto (número de parte S-24736) para usarse en bujes de 3<sup>5</sup>/<sub>8</sub> pulgadas de ancho



Herramienta de buje estándar (número de parte S-21307) para usarse en bujes de 6<sup>3</sup>/<sub>4</sub> pulgadas de ancho

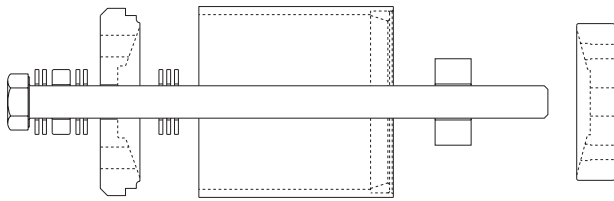


Figura 1. Herramientas de buje TRI-FUNCIONAL®

El procedimiento de reemplazo de bujes descrito en este documento aplica para ambos bujes. Existen suficientes similitudes entre las dos herramientas que se utiliza un solo procedimiento para describir el proceso de reemplazo de los bujes.

### HERRAMIENTA DE BUJE ANGOSTO

La herramienta de buje angosto es utilizada para remover y reemplazar los bujes pivote en los sistemas de suspensión de buje angosto INTRAAX® y VANTRAAX®. Los bujes de 3<sup>5</sup>/<sub>8</sub> pulgadas de ancho en estas suspensiones se conocen comúnmente como los bujes TRI-FUNCIONALES III. Existen dos versiones del buje TRI-FUNCIONAL III: la versión original, número de parte D-22845 (no disponible) y la versión mejorada, número de parte D-25364 (figura 2).

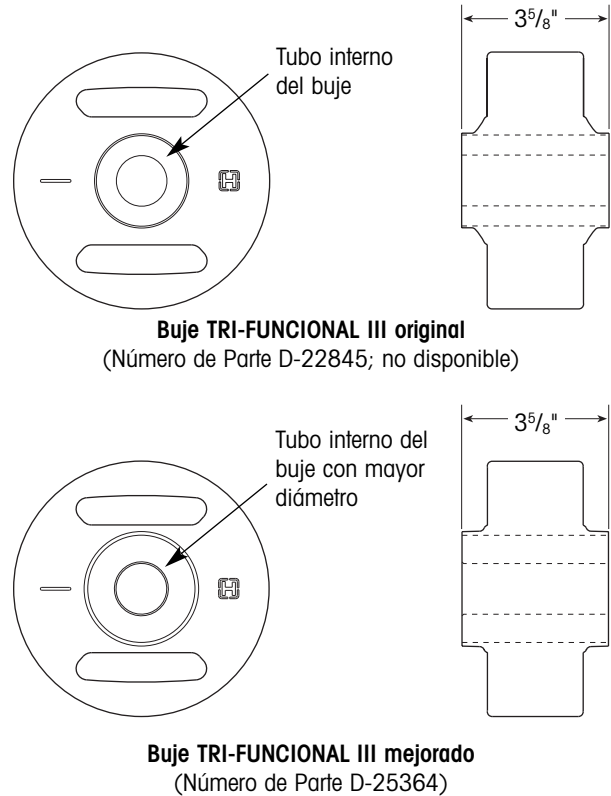


Figura 2. Bujes TRI-FUNCIONALES III original y mejorado

Cuando el buje TRI-FUNCIONAL III mejorado fue lanzado al mercado, también fueron lanzadas nuevas placas delanteras y traseras de empuje para la herramienta de bujes angostos. Estas nuevas placas de empuje tienen un hueco más grande para acomodar el tubo del buje de mayor diámetro en el buje TRI-FUNCIONAL III mejorado.

Sin las nuevas placas de empuje, la herramienta de bujes angostos es solamente compatible con los bujes TRI-FUNCIONALES originales.

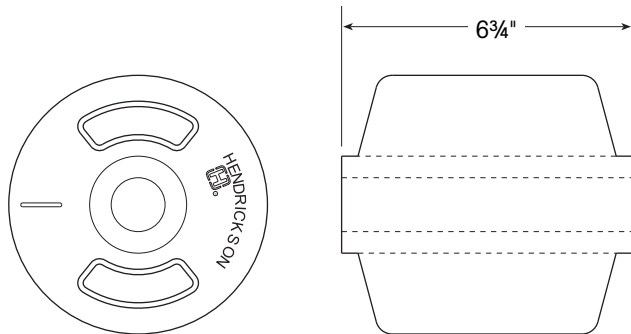
Con las nuevas placas de empuje, la herramienta de bujes angostos es compatible con los bujes TRI-FUNCIONALES III original y mejorado.

Para obtener las nuevas placas de empuje, contacte a su representante Hendrickson.

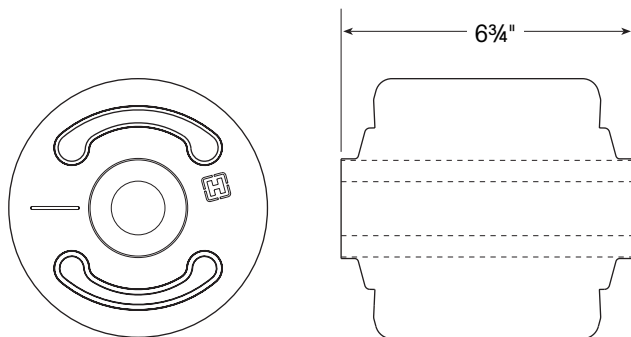
Para mayor información de reemplazo sobre las placas de empuje, consulte la publicación B-112SP, Reemplazo de la Placa de Empuje (disponible en [www.hendrickson-intl.com](http://www.hendrickson-intl.com)).

**HERRAMIENTA DE BUJE ESTANDAR**

La herramienta de buje estándar es utilizada para remover y reemplazar los bujes pivote en todos los sistemas de suspensión de bujes anchos T, HT,\* INTRAAX® y VANTRAAX®. Los bujes de 6¾ pulgadas de ancho, en estas suspensiones comúnmente se refieren a los bujes TRI-FUNCIONALES (no disponible) y TRI-FUNCIONALES II (figura 3).



**Buje TRI-FUNCIONAL®**  
(Número de Parte C-3558; no disponible)



**Buje TRI-FUNCIONAL II**  
(Número de Parte C-21824)

Figura 3. Bujes TRI-FUNCIONAL® y TRI-FUNCIONAL II

\*En vez de remover y reemplazar los bujes en las suspensiones HT250 de vigas "Y" (rondana soldable ó conexiones pivote tipo QUIK-ALIGN®), el ensamble del buje es reemplazado. Contacte el departamento de Servicios Técnicos de Hendrickson Mexicana al (81) 8156-1300 para los detalles de reemplazo del ensamble de buje para la suspensión HT250 de viga "Y".

**DESMONTAJE DE BUJES**

1. Bloquee las ruedas del remolque y vacíe el sistema de aire.
2. Coloque un gato hidráulico debajo del ensamble de la viga de la suspensión para soporte mientras la conexión pivote se desensambla en el siguiente paso.
3. Desensamble la conexión pivote. Las suspensiones Hendrickson están equipadas con conexión pivote QUIK-ALIGN® o de rondana soldable. Para desensamblar la conexión pivote, use uno de los siguientes procedimientos:

**Conexiones Pivote Tipo QUIK-ALIGN (figura 4):**

- a. Remueva la tuerca TORQ-RITE® del tornillo y retire el tornillo de la percha.
- b. Remueva con precaución y guarde las arandelas concéntrica y excéntrica (serán reutilizadas cuando se reensamble la conexión pivote con el nuevo buje).
- c. Descarte el tornillo de cabeza desprendible, la tuerca TORQ-RITE y la arandela plana endurecida.

**IMPORTANTE:** Siempre que la conexión pivote tipo QUIK-ALIGN es desensamblada o aflojada por alguna razón, el tornillo de cabeza desprendible y la tuerca TORQ-RITE deben ser removidas y desechados. Se deberán utilizar nuevos tornillos de cabeza desprendible y tuercas TORQ-RITE para el reensamble de la conexión pivote.

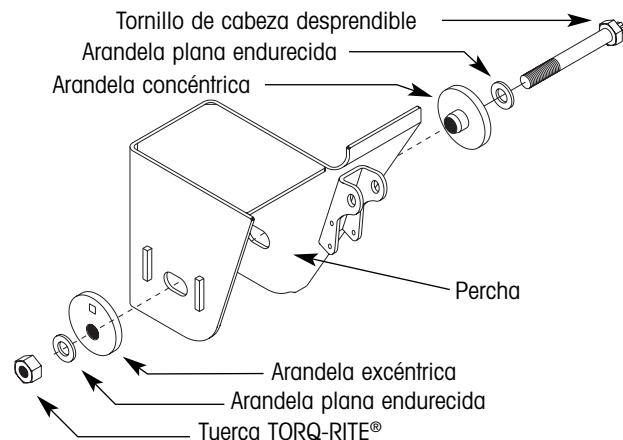


Figura 4. Conexión pivote QUIK-ALIGN

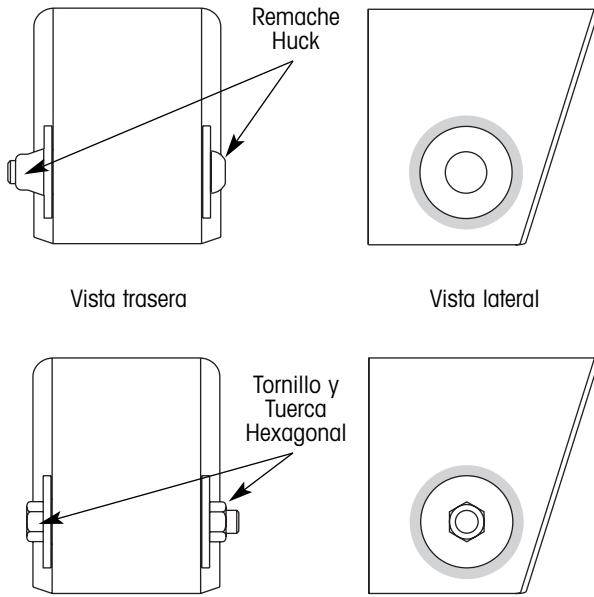


Figura 5. Conexión pivote de rondana soldable

### Conexión Pivote de Rondana Soldable (figura 5)

La conexión pivote de rondana soldable es sujeta con un remache Huck o apretado y punteado con soldadura con un tornillo y tuerca hexagonal de 1 1/8 pulgadas (figura 5).

- a. Cuidadosamente corte el remache Huck del tornillo Huck (o la tuerca del tornillo hexagonal) y remueva el tornillo Huck (o tornillo hexagonal) de la percha.

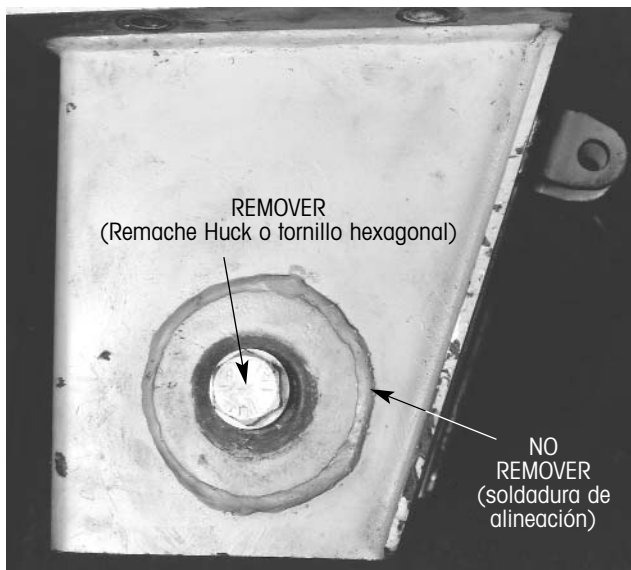


Figura 6. Conexión pivote de rondana soldable

**IMPORTANTE:** No remueva la soldadura de alineación (figura 6). En la conexión pivote de rondana soldable, el buje puede ser reemplazado sin afectar la alineación del eje.

- b. Descarte el remache Huck (o el tornillo y tuerca hexagonal).
4. Usando el gato hidráulico, baje el ensamble de la viga de la suspensión cuidadosamente fuera de la percha. Descarte los espaciadores del tubo del buje.
5. Con el ensamble de la viga abajo, localice la marca de orientación en el tubo del buje (figura 7).

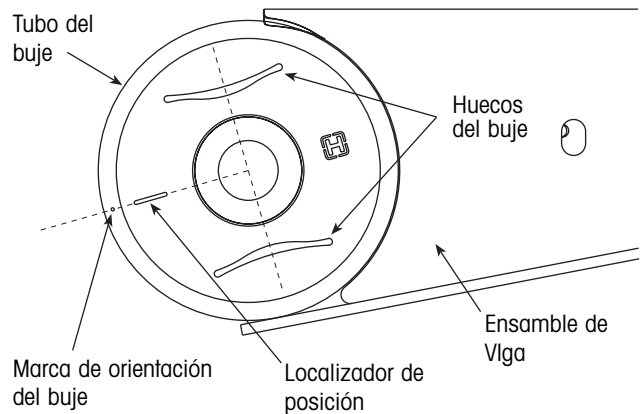


Figura 7. Orientación dentro del tubo del buje

La marca de orientación del buje es un pequeño punto o marca en la orilla del tubo del buje y es utilizado junto con el localizador de posición para alinear adecuadamente el buje dentro del tubo del buje. Cuando se instale el buje, los huecos deben quedar verticalmente centrados cuando la suspensión este a su altura de manejo. Cuando estén alineados, la marca de orientación del buje y el localizador de posición, se ha logrado una adecuada orientación del buje.

6. Utilizando una escuadra y la marca de orientación del buje como punto de referencia, trace o dibuje una línea por fuera del tubo del buje (figura 8). Esta línea indica la orientación del buje existente dentro del tubo del buje y será utilizada para orientar adecuadamente el reemplazo del buje mientras es instalado.



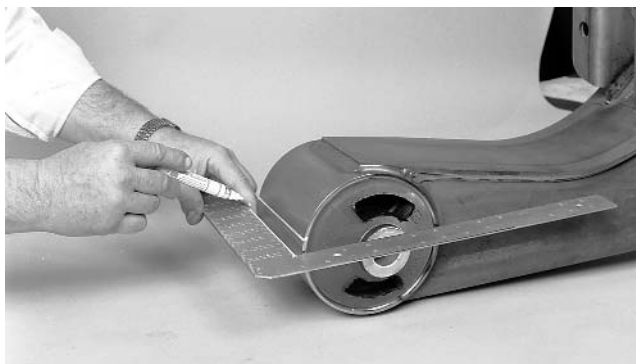


Figura 8. Marcando la orientación del buje en el tubo del buje

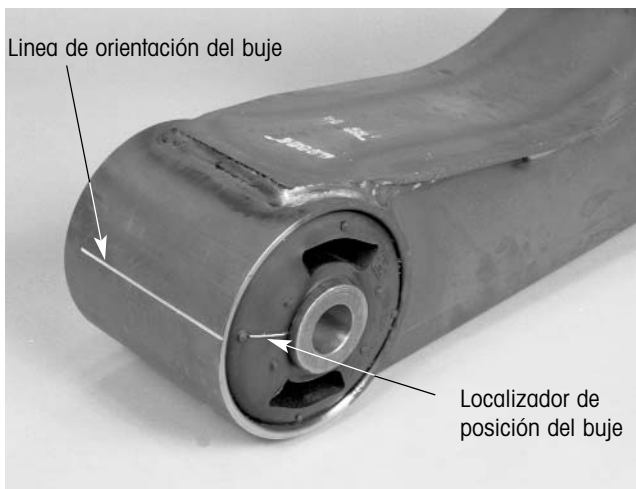


Figura 9. Orientación del buje marcada adecuadamente

Si la marca de orientación no es visible en el tubo del buje, utilice el localizador de posición del buje como una referencia para dibujar la línea de orientación del buje.

7. Aplique lubricante de presión extrema (número de parte S-21337) a las cuerdas del tornillo hexagonal (figura 10).
8. Aplique lubricante de presión extrema a las partes internas del balero y superficies externas de las arandelas de presión (figura 12).

**⚠ PRECAUCION:** No utilice lubricante de presión extrema en el buje. Está enfocado solamente para el tornillo hexagonal, balero y arandelas de presión.

9. Ensamble el tornillo hexagonal, arandelas de presión, balero, placa frontal y el tubo de transición vacío como se muestra en la figura 13.



Figura 10. Aplique lubricante al tornillo de cabeza hexagonal



Figura 11. Aplique lubricante al balero

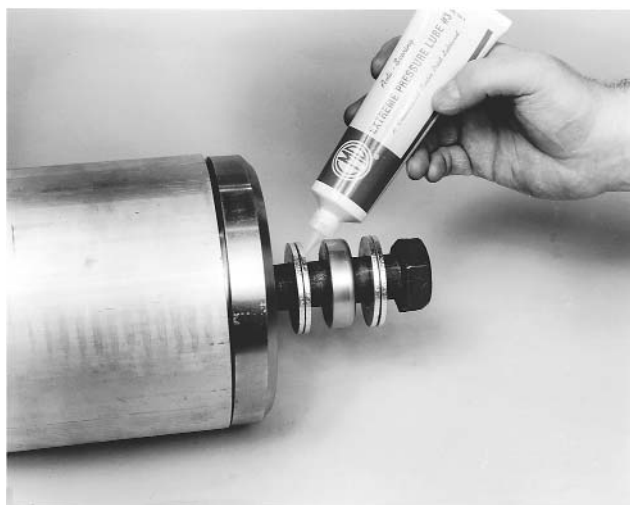


Figura 12. Aplique lubricante a las arandelas de presión

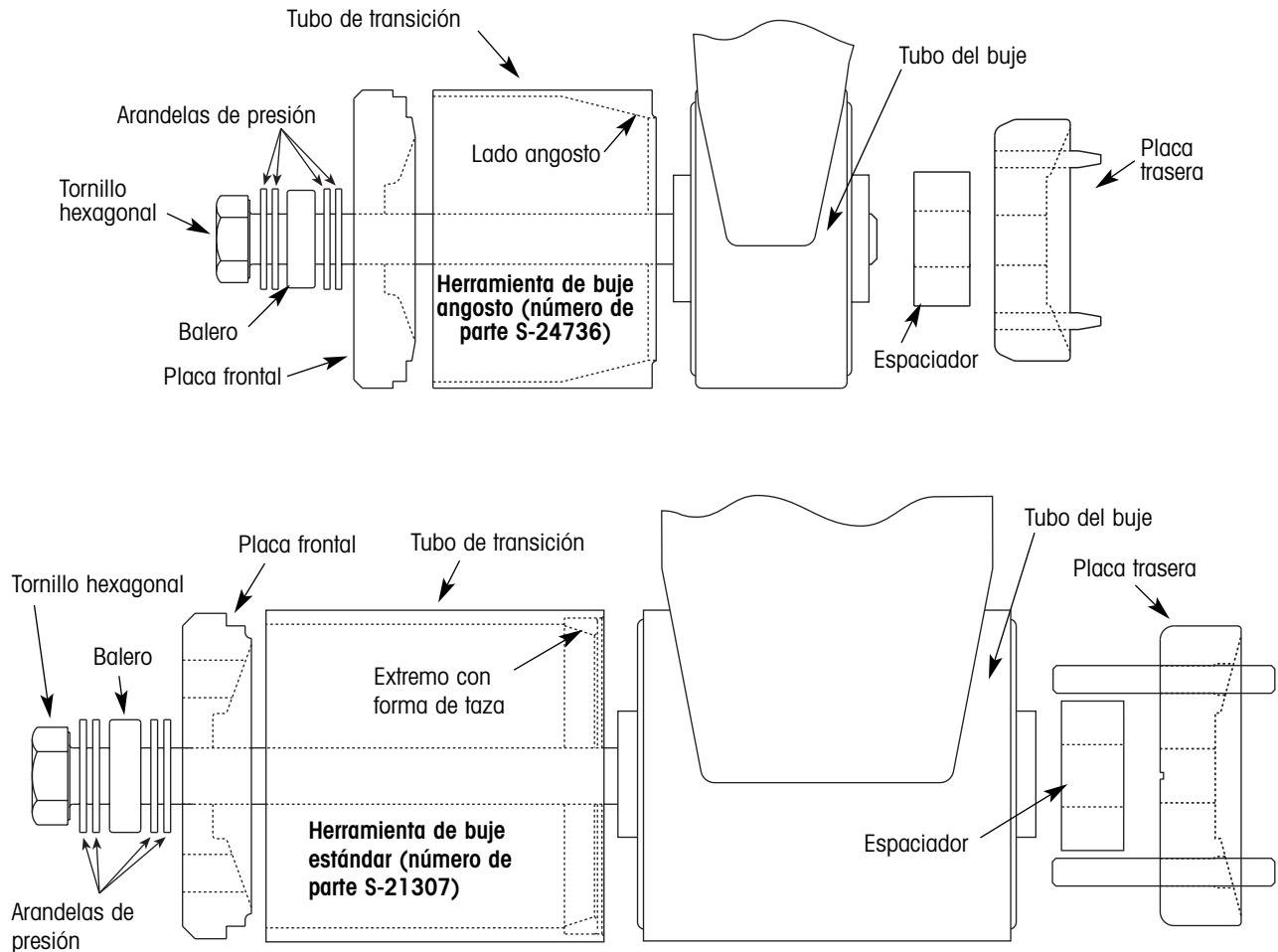


Figura 13. Ensamblando la herramienta para el desmontaje del buje

**IMPORTANTE:** El extremo del tubo de transición con forma de taza (herramienta estándar) o angosto (herramienta angosta) debe ser posicionado contra el tubo del buje mientras es removido. Asegúrese que la herramienta sea ensamblada de manera que el extremo del tubo de transición con la forma de taza o angosto pueda ser posicionado contra el tubo del buje (figura 13).

**NOTA:** Debe haber dos arandelas en cada uno de los lados del balero (figura 13).

10. Inserte el tornillo hexagonal de la herramienta parcialmente ensamblada a través del buje hasta que el tubo de transición asiente uniforme en el tubo del buje (figura 14).

11. Deslice el espaciador sobre la cuerda del tornillo hexagonal que esta expuesta en el lado opuesto del tubo del buje (figura 15).

12. Acomode los tornillos opresores en la placa trasera de empuje como se indica:

### **Herramienta de Buje Estándar**

Atornille los dos tornillos largos opresores de 4 pulgadas dentro de los agujeros opuestos en la placa trasera de empuje como se muestra en la figura 16.

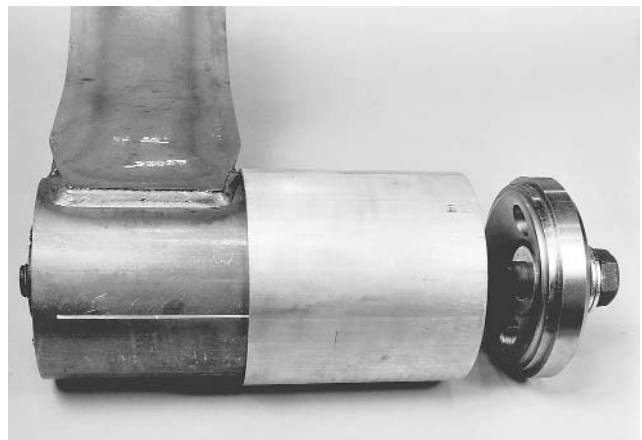


Figura 14. Montando la herramienta en el tubo del buje

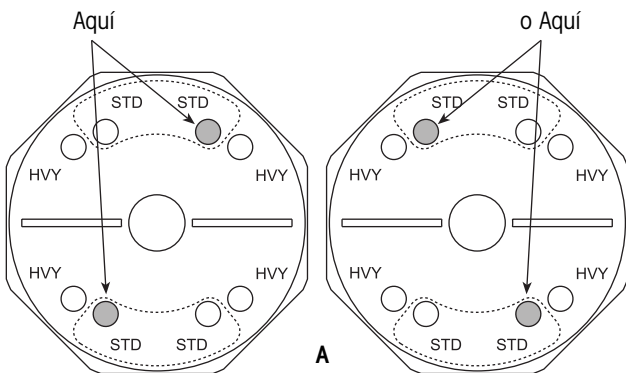


Figura 15. Instalando el espaciador

Al menos dos pulgadas de los tornillos opresores deben de dejarse expuestos en la parte plana de la placa de empuje (figura 17).

Si un buje TRI-FUNCIONAL® es removido, los tornillos opresores deben ser instalados en los agujeros diagonales opuestos marcados como "STD" (figura 16a).

Si se remueve el buje TRI-FUNCIONAL®, instale los tornillos...



Si se remueve el buje TRI-FUNCIONAL® II, instale los tornillos...

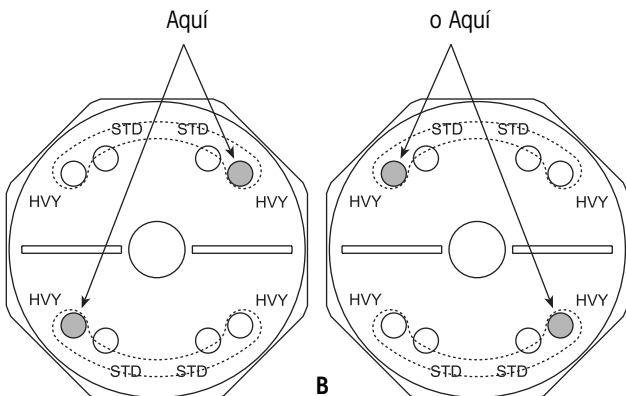


Figura 16. Instalando los tornillos opresores

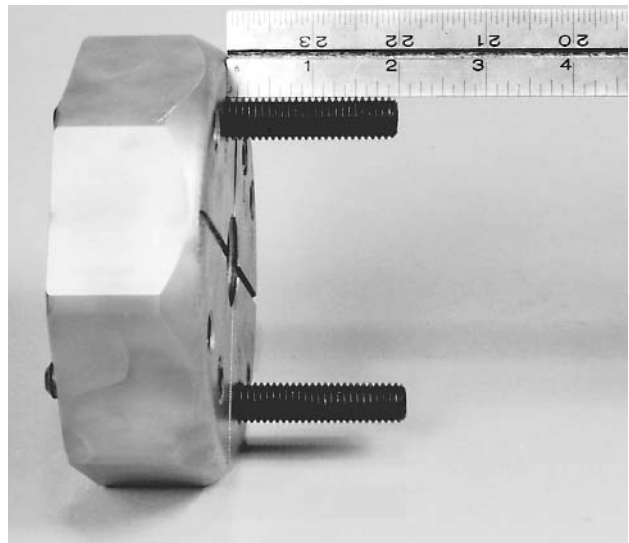


Figura 17. Revisando la profundidad del tornillo opresor

Si un buje TRI-FUNCTIONAL II es removido, los tornillos de fijación deben ser instalados en los agujeros diagonales opuestos marcados como "HVY" (figura 16b).

Los tornillos opresores de 2 pulgadas de largo son utilizados solamente durante la instalación y deben ser removidos todos o atornillados en los hoyos que no son utilizados en la parte trasera de la placa de empuje hasta que estén al ras o debajo de la parte plana de la parte trasera de la placa de empuje.

### Herramienta de Buje Angosto

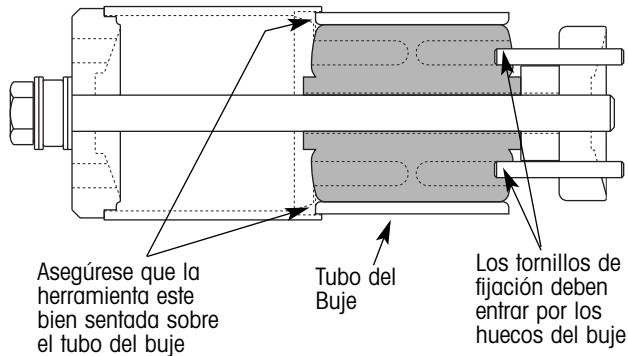
Los pernos de alineación en la parte trasera de la placa de la herramienta para buje angosto están fijos. No es necesaria ninguna preparación en la placa trasera de empuje en esta herramienta.

13. Atornille la placa trasera (la parte plana primero) en el tornillo hexagonal. Si está utilizando la herramienta de buje estándar, los 2 tornillos opresores deben de entrar por los huecos del buje (áreas abiertas) para prevenir que la placa trasera de empuje gire (figura 18).

14. Apriete a mano el tornillo hexagonal hasta que ajuste. Asegúrese que la herramienta descansa bien en el tubo del buje (figura 18).

**NOTA:** El balero debe girar libremente para prevenir que las cuerdas del tornillo hexagonal se amarren o dañen durante el proceso de desmontaje (figura 19).





Asegúrese que la herramienta este bien sentada sobre el tubo del buje

Tubo del Buje

Los tornillos de fijación deben entrar por los huecos del buje

Figura 18. La herramienta debe asentar en el tubo del buje

15. Utilizando una pistola de impacto de  $\frac{3}{4}$  pulgadas y un dado de impacto para trabajo pesado de  $1\frac{11}{16}$ -pulgadas (seis puntos), remueva el buje girando el tornillo hexagonal a favor de las manecillas del reloj (figura 20). El tiempo normal de removido debe ser de 4 minutos o menos.

**IMPORTANTE:** Asegúrese que el tubo de transición permanezca sentado contra el tubo del buje durante todo el procedimiento de desmontaje del buje.

**NOTA:** No se recomienda usar una pistola de impacto de una pulgada. Podría causar daños a las cuerdas del tornillo hexagonal.

**IMPORTANTE:** Si el tornillo hexagonal deja de girar durante el proceso, de marcha atrás a la pistola de impacto y afloje la herramienta de ensamble. Revise la herramienta para ver si tiene daños y vuelva a intentar de nuevo. Como ultimo recurso, una pequeña cantidad de calor podría ser requerida para aflojar el buje (figura 21) **NO SOBRECALIENTE EL TUBO DEL BUJE.**

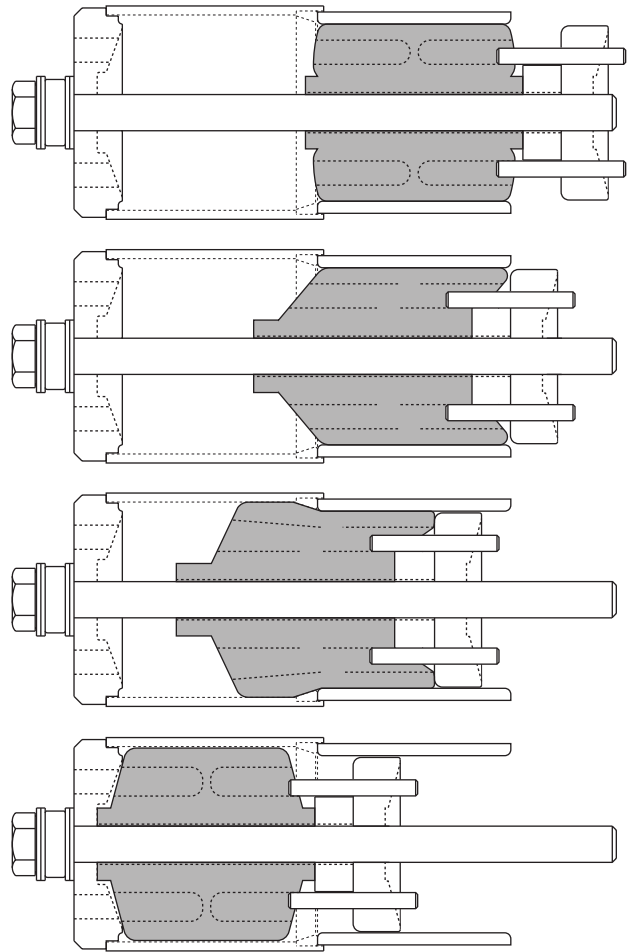


Figura 20. Avance típico del buje mientras el tornillo hexagonal es girado.

Permita que el tubo del buje se enfríe para instalar el nuevo buje.

**NOTA:** Después de remover el buje, de marcha atrás a la pistola de impacto para desensamblar la herramienta.



Figura 19. Asegúrese que el balero gire libremente

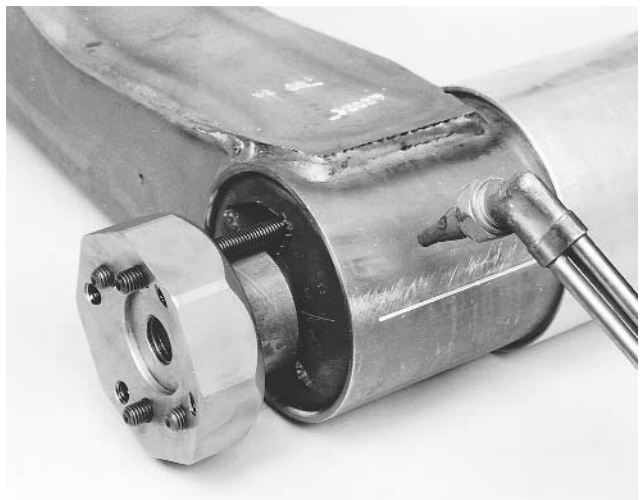


Figura 21. Como ultimo recurso, aplique calor al tubo del buje

## INSTALACION DE BUJES

**NOTA:** Siempre que la conexión pivote QUIK-ALIGN® es desensamblada o aflojada por cualquier razón, el tornillo de cabeza desprendible y la tuerca TORQ-RITE® deben ser removidos y desechados. Se deberán utilizar nuevos tornillos de cabeza desprendible y tuercas TORQ-RITE para el reensamble de la conexión pivote.

1. Limpie el tubo del buje de la viga de la suspensión. Oxido, hule, costra y cualquier suciedad debe ser removida de la parte interior del tubo del buje antes de que el buje de reemplazo sea instalado. El tubo del buje también debe estar frío al tacto.
2. Revise las orillas del tubo del buje para encontrar rebabas o bordes afilados. Remueva cualquier rebaba u orilla afilada con un esmerilador (figura 22).

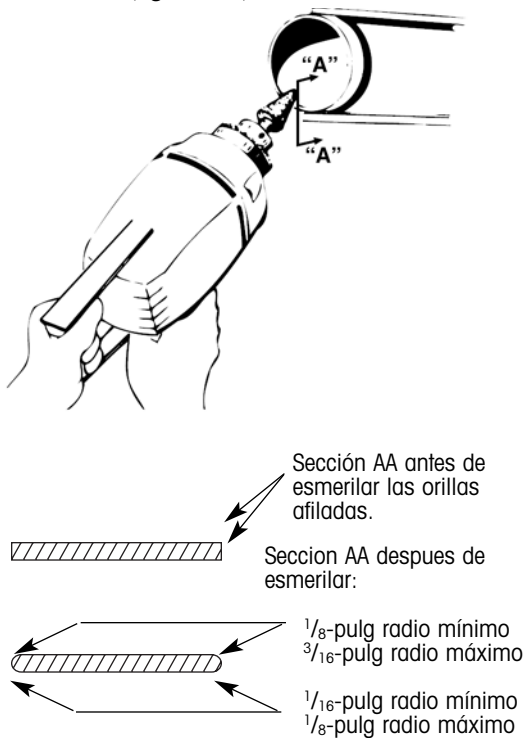


Figura 22. Reparación de la orilla del tubo del buje

También evalúe el desgaste de las orillas del tubo del buje. Un ligero desgaste (metal pulido) en la orilla del tubo del buje es normal, debido al movimiento inherente de pivote de esta conexión. Sin embargo metal faltante, cuando el radio de la orilla del tubo del buje esta gastado (figura 23), es considerado anormal. Si usted observa este tipo de desgaste, debe determinar cuanto desgaste ha ocurrido.

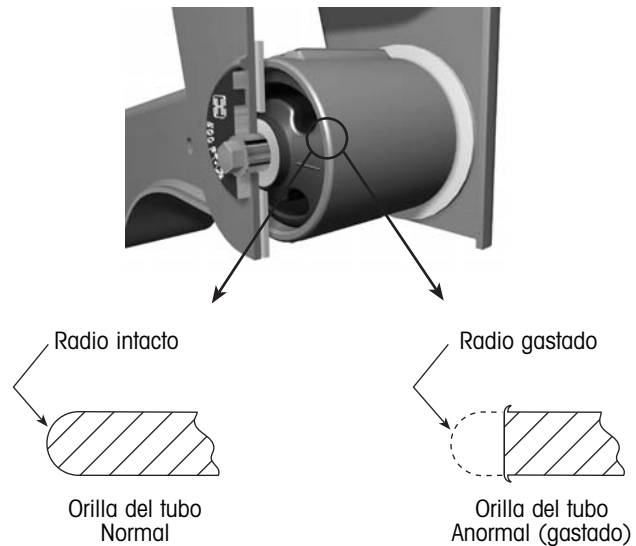


Figura 23. Evaluando el desgaste del tubo del buje

Esto determinará si la orilla del tubo del buje puede ser reparada o si el ensamble de la viga (HALF-TRAAX) debe ser reemplazada. Consulte la publicación L75OSP, Procedimiento de Inspección y Reemplazo del Espaciador del Tubo del Buje (disponible en [www.hendrickson-intl.com](http://www.hendrickson-intl.com)), para instrucciones completas de evaluación y reparación de la orilla del tubo del buje.

3. Lubrique la parte interior del tubo del buje, el diámetro exterior del buje de reemplazo y la parte interior del tubo de transición con el lubricante tipo "M" que viene con el kit de reemplazo del buje pivote.

**NOTA:** No sustituya los lubricantes, el único lubricante que debe ser usado en el buje, tubo del buje y el tubo de transición viene en el kit de reemplazo del buje pivote y es el Seagull tipo "M" código 18, fabricado por Cark Oil Company.

**⚠ PRECAUCION:** No utilice el lubricante tipo "M" en las cuerdas del tornillo hexagonal. El lubricante tipo "M" esta enfocado solamente para el uso en el buje, tubo del buje y el tubo de transición.

4. Usando una escuadra, dibuje una línea en el tubo de transición (figura 24). Esta línea se usará para orientar adecuadamente el buje durante la instalación.

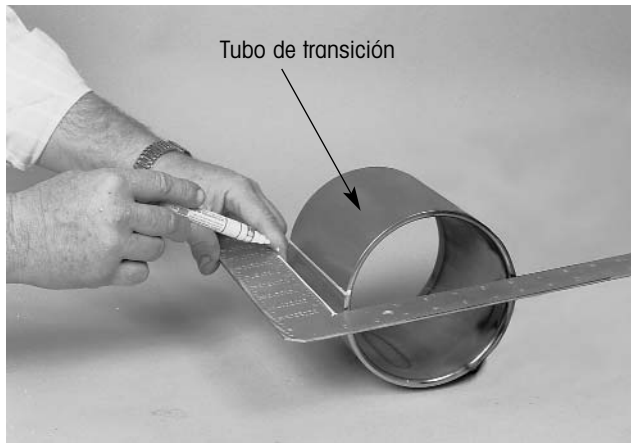


Figura 24. Trazando una línea de orientación en el tubo de transición

5. Inserte el buje dentro del tubo de transición (figura 25). Alinee el localizador de posición del buje con la línea trazada en el tubo de transición.

**NOTA:** Asegúrese que el localizador de posición del buje este alineado con la línea dibujada en el tubo de transición.

6. Aplique lubricante de presión-extrema (número de parte S-21337) a los filamentos del tornillo hexagonal (figura 26).
7. Aplique lubricante de presión-extrema a las partes internas del balero (figura 27) y superficies externas de las arandelas de presión (figura 28).

**⚠ PRECAUCION:** No utilice lubricante de presión-extrema en el buje. Este está enfocado solamente para el uso en los tornillos hexagonales, balero y arandelas de presión.

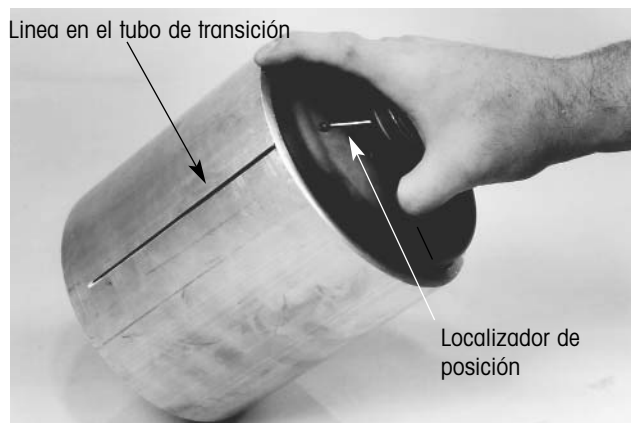


Figura 25. Inserte el buje de reemplazo dentro del tubo de transición



Figura 26. Aplique lubricante al tornillo de cabeza hexagonal



Figura 27. Aplique lubricante al balero

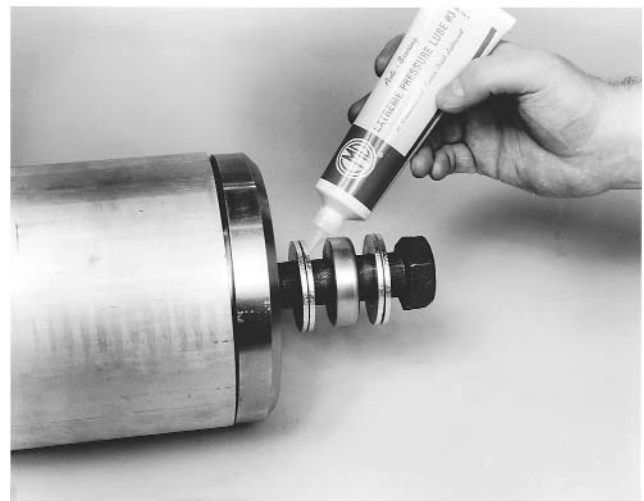


Figura 28. Aplique lubricante a las arandelas de presión

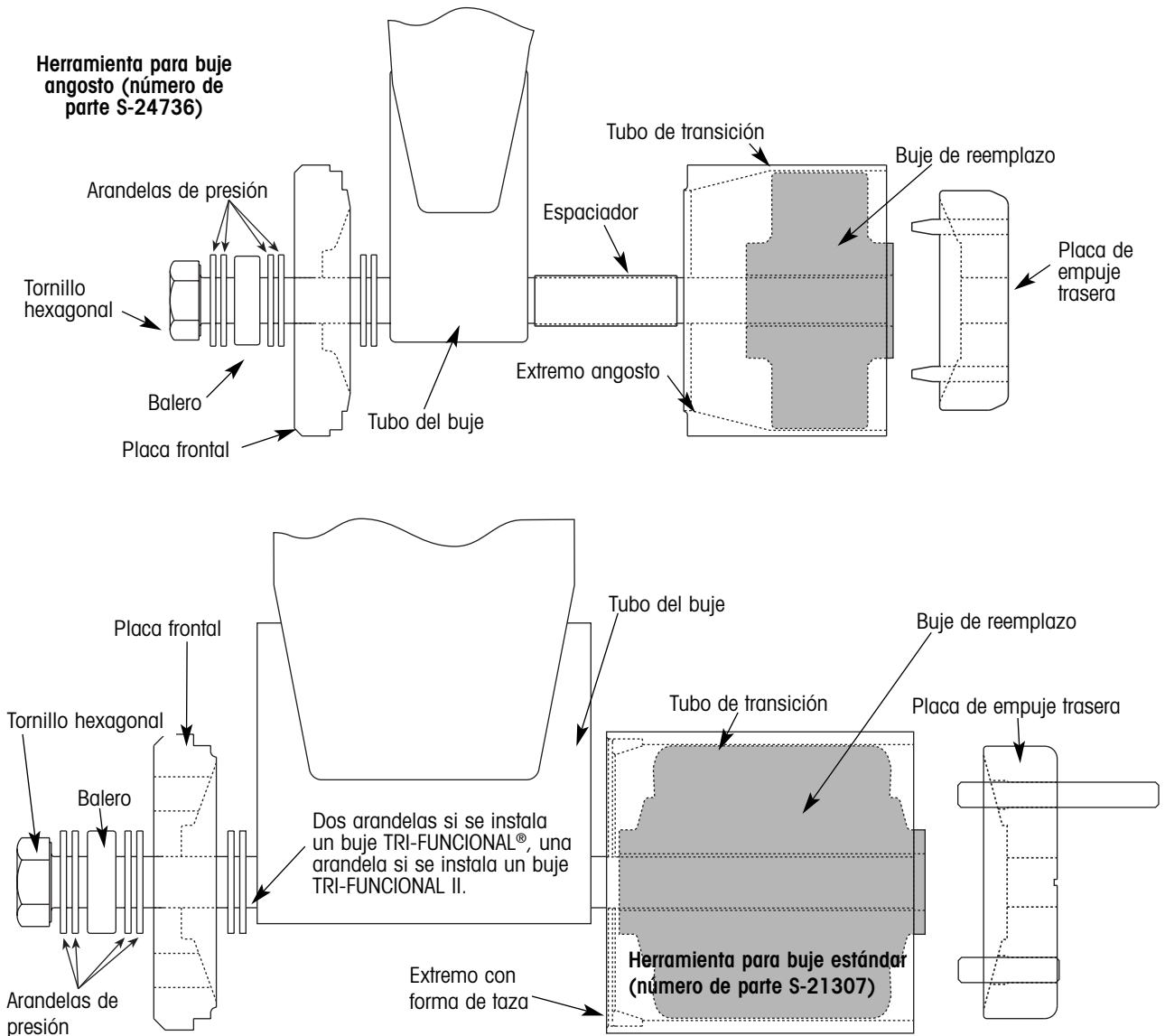


Figura 29. Ensamblando la herramienta para la instalación del buje

8. Ensamble el tornillo hexagonal, arandelas de presión, balero y placa frontal como se muestra en la figura 29.

**NOTA:** Deben ser dos arandelas de cada lado del balero (figura 29) y una o dos arandelas enfrente del plato frontal como se indica:

**Herramienta de buje estándar**

Si un buje TRI-FUNCIONAL® es instalado, dos arandelas deben ser posicionadas enfrente de la placa frontal (figura 29).

Si un buje TRI-FUNCIONAL II es instalado, una arandela debe ser posicionada enfrente de la placa frontal (figura 29).

**Herramienta de Buje Angosto**

Posicione dos arandelas enfrente de la placa frontal (figura 29).

9. **Solamente Herramienta de Buje Angosto!** Si un buje angosto es instalado, deslice el espaciador de plástico (figura 29) en el tornillo hexagonal. Este espaciador se desliza dentro del buje y ayuda a mantener la relación perpendicular entre el buje de reemplazo y el tornillo hexagonal durante la instalación.

10. Inserte el tornillo hexagonal de la herramienta parcialmente ensamblada a través del tubo del buje.

Si no se ha detectado ningún desgaste en el tubo del buje en el paso dos de este procedimiento de instalación, la herramienta

**NOTA:** Desgaste del tubo exagerado para propósitos de ilustración.

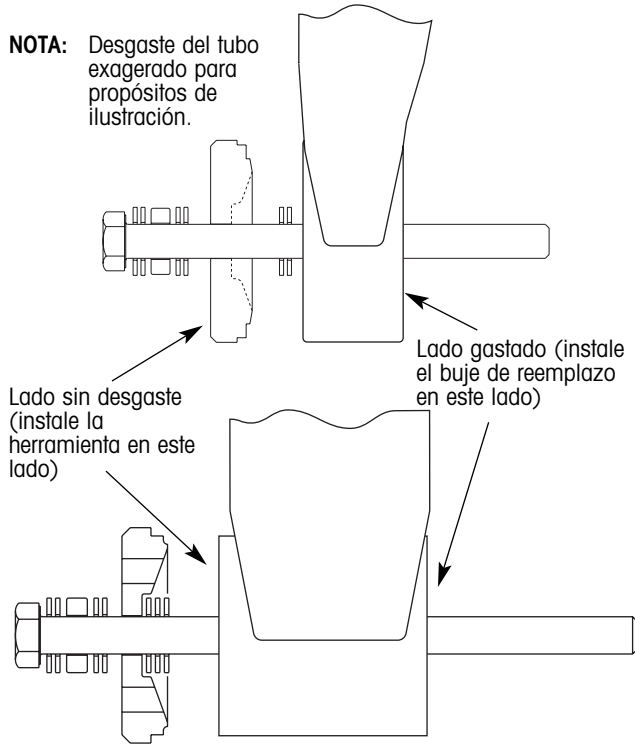


Figura 30. Instale el buje del lado gastado (reparado)

puede ser instalada en cualquier lado del tubo del buje.

Sin embargo, si se detecta desgaste en el paso de este procedimiento de instalación, la herramienta ensamblada debe ser instalada en el lado no gastado del tubo del buje (figura 30) para que el buje de reemplazo pueda ser instalado del lado gastado (reparado) del tubo del buje.

11. Deslice el tubo de transición y el buje sobre el tornillo hexagonal.

**IMPORTANTE:** El extremo del tubo de transición con forma de taza (herramienta estándar) o angosta (herramienta angosta) debe ser posicionada contra el tubo del buje durante la instalación del buje. Asegúrese que la herramienta sea ensamblada de manera que el extremo del tubo de transición con la forma de taza o angosta sea posicionado contra el tubo del buje.

12. Alinee la línea dibujada en el tubo de transición con la línea dibujada en el tubo del buje (figura 31).

**NOTA:** Asegúrese que el localizador de posición del buje este alineado con la línea en el tubo.

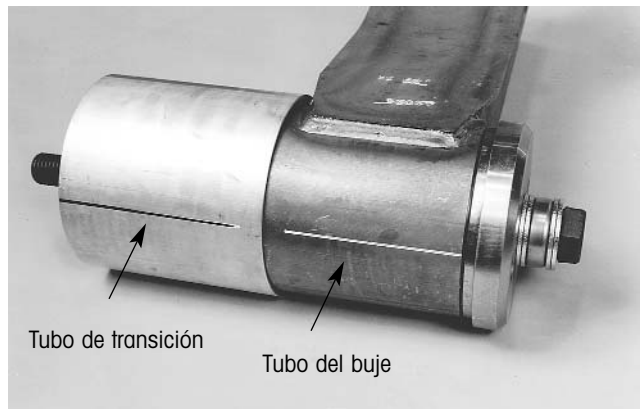


Figura 31. Alinee las líneas para una buena orientación del buje

**NOTA:** El espaciador requerido para remover el buje no es utilizado para la instalación del buje.

13. Acomode los tornillos opresores en la placa trasera de empuje como se indica:

**Herramienta de Buje Estándar**

Atornille los cuatro tornillos opresores (2" y 4") dentro de los agujeros apropiados en el lado cóncavo de la placa trasera de empuje. Los tornillos de dos pulgadas deben quedar al ras con la parte plana de la placa trasera de empuje y los tornillos de 4 pulgadas se deberán extender dos pulgadas mas allá de la parte plana de la placa trasera de empuje como se muestra en la figura 17.

Si un buje TRI-FUNCIONAL® es instalado, los cuatro tornillos deben ser puestos en los agujeros marcados como "STD."

Si un buje TRI-FUNCIONAL II es instalado, los cuatro tornillos deben ser instalados en los agujeros marcados como "HVY."

**⚠ PRECAUCION:** Tornillos impropriamente posicionados pueden atascar la herramienta durante la instalación del buje. Cuando se utilice la herramienta de buje estándar, asegúrese que los tornillos estén en "STD" para los bujes TRI-FUNCIONALES o en "HVY" para los bujes TRI-FUNCIONALES II.

**Herramienta de Buje Angosto**

Los pernos de alineación en la parte trasera de la placa de empuje de la herramienta de buje angosto están fijos. No es necesaria ninguna preparación en la placa trasera de empuje en



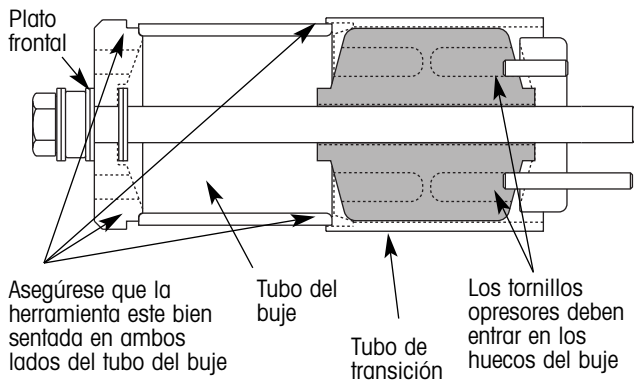


Figura 32. Asegúrese que la herramienta este asentada en ambos lados del tubo del buje

esta herramienta.

14. Atornille la placa trasera de empuje (lado cóncavo primero) sobre el tornillo hexagonal. Los cuatro tornillos opresores (si se utiliza la herramienta para buje estándar) o los dos pernos de alineación (si se utiliza la herramienta para buje angosto) deben entrar en los huecos del buje (áreas abiertas) para prevenir que gire la placa trasera de empuje (figura 32).
15. Empuje todas las partes de la herramienta juntas, asegurando que la placa frontal este perfectamente sentada en un lado del tubo del buje y el tubo de transición este sentado en el otro lado (figura 32). Apriete a mano el tornillo hexagonal.
16. Apriete el tornillo hexagonal con una llave de  $1\frac{1}{16}$ -pulgadas y revise la alineación de la herramienta en el tubo del buje. Asegúrese que la herramienta este perfectamente sentada en cada lado del tubo del buje, los tornillos

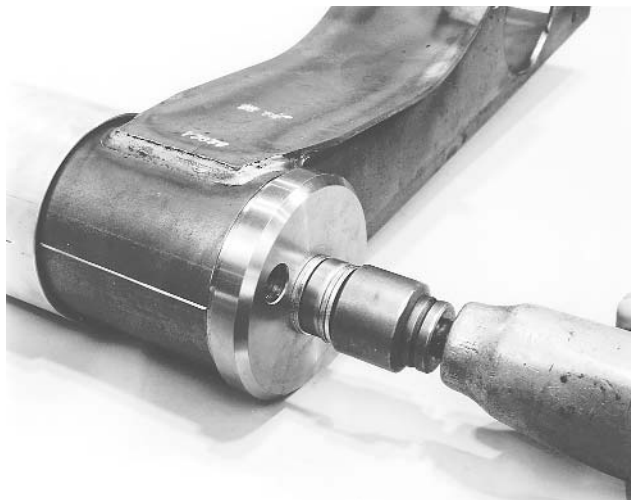


Figura 33. Instalando el buje con la pistola de impacto



Figura 34. Continúe apretando el tornillo después de que el tubo de transición caiga

opresores estén en los huecos del buje, la placa trasera de empuje asiente en el buje de reemplazo y la línea en el tubo de transición este alineada con la línea en el tubo del buje.

**NOTA:** El balero debe girar libremente para prevenir daños a las cuerdas del tornillo hexagonal durante el proceso de instalación (figura 19).

17. Usando una pistola de impacto de  $\frac{3}{4}$ -pulgadas y un dado de impacto de trabajo pesado (seis puntos) de  $1\frac{1}{16}$ -pulgadas, instale el buje girando el tornillo hexagonal a favor de las manecillas del reloj (figura 33). Cuando el buje esta aproximadamente a la mitad del tubo del buje, la pistola de impacto puede desacelerar. Después de un tiempo muy corto, la pistola recuperará velocidad de nuevo.

**NOTA:** Si la placa trasera de empuje no se encuentra todavía bien sentada en el buje, el hule se deformará alrededor de los lados de la placa trasera de empuje y detendrá cualquier movimiento del buje. Si la pistola de impacto se detiene, retroceda la pistola de impacto y asiente uniformemente la placa trasera de empuje en el buje.

18. Continúe apretando hasta que el tornillo hexagonal casi pare de girar. El tubo de transición caerá antes de que el buje este completamente sentado en el tubo del buje y el tornillo hexagonal pare de girar (figura 34).

**⚠ PRECAUCION:** No permita que el tubo de transición caiga al suelo. Se puede dañar el tubo ó causar daños personales.

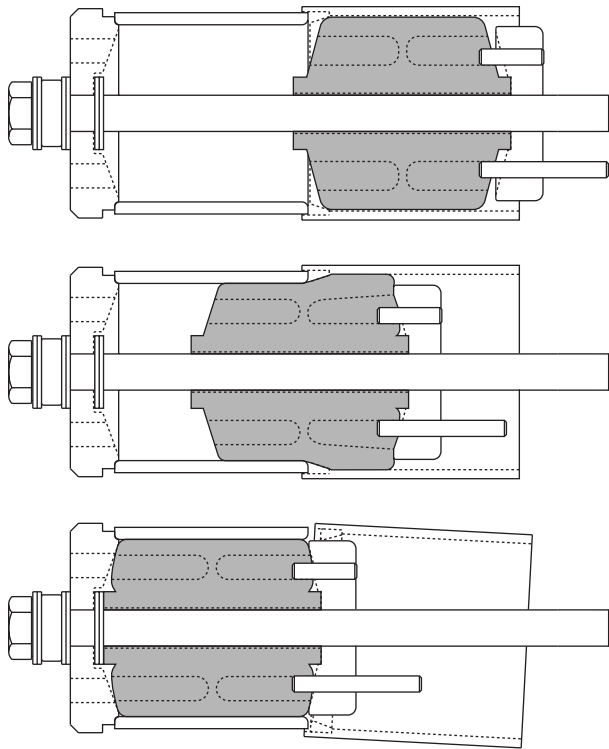


Figura 35. Avance típico del buje mientras el tornillo hexagonal es girado.

**NOTA:** No apriete de más el tornillo. Puede ocasionar daños al tornillo, placa frontal o placa trasera. Si se siguen todos los procedimientos como se indica, la pistola de impacto instalará el buje en menos de un minuto.

19. Con el buje instalado, verifique que el localizador de posición del buje este alineado con la marca de orientación del buje (figura 7) o con la línea dibujada por fuera del tubo del buje (figura 8).
20. Desensamble, limpie y guarde la herramienta en un lugar limpio y seco.
21. Usando un gato hidráulico, cuidadosamente suba la viga de la suspensión hasta posicionarla en la percha.
22. Instale los nuevos espaciadores del tubo del buje siguiendo las recomendaciones en la publicación L750SP, Procedimiento de Inspección y Reemplazo del Espaciador del Tubo del Buje (en [www.hendrickson-intl.com](http://www.hendrickson-intl.com)).
23. Reensamble la conexión pivote usando uno de los siguientes procedimientos:

**Conexión Pivote de Rondana Soldable:**

Reensamble la conexión pivote de rondana soldable con un tornillo hexagonal de 1<sup>1</sup>/<sub>8</sub>-pulgadas y tuerca como se indica:

- a. Inserte el tornillo por el lado interior de la percha, enrosque la tuerca sobre el tornillo y apriete a 750-825 lb.pie (1017-1118 N•m) de par de apriete.
- b. Con un punto de soldadura, suelde la tuerca a las cuerdas del tornillo.

**⚠ PRECAUCION:** No suelde el tornillo hexagonal a la rondana de alineación.

**Conexión Pivote Tipo QUIK-ALIGN®:**

Las Suspensiones con la conexión pivote tipo QUIK-ALIGN deben ser alineadas antes de que sean apretadas. Reensamble y alinee la conexión pivote QUIK-ALIGN como se indica:

- a. Inserte el nuevo tornillo de cabeza desprendible por la parte interna de la percha.
- b. Continúe con el reensamble y alineamiento QUIK-ALIGN de la conexión pivote descrito en la publicación L579SP, *Procedimiento de Alineación* (en [www.hendrickson-intl.com](http://www.hendrickson-intl.com)).

**IMPORTANTE:** Siempre que la conexión pivote QUIK-ALIGN sea desensamblada o aflojada por cualquiera razón, el tornillo de cabeza desprendible y la tuerca TORQ-RITE® deben ser removidas y desechadas. Un nuevo tornillo de cabeza desprendible y tuerca TORQ-RITE deben ser usados para el reensamble de la conexión pivote.

**⚠ PRECAUCION:** Si no se siguen los procedimientos de ensamble de la conexión pivote y se da adecuado torque a la tornillería de la conexión pivote, puede resultar en una falla de la conexión pivote y daños al eje, suspensión o remolque.

24. Infle la suspensión de aire del remolque y remueva los calzos de las ruedas.



La información contenida en esta publicación era la exacta a la fecha de impresión. Cambios en la información pueden haber ocurrido después de la fecha de copyright que no están incluidos.

Sistemas de Suspensiones para Remolques  
2070 Industrial Place SE  
Canton, OH 44707-2600 USA

866.RIDEAIR (866.743.3247)  
330.489.0045  
Fax 800.696.4416

[www.hendrickson-intl.com](http://www.hendrickson-intl.com)

Hendrickson Mexicana  
Ave. Rogelio González Caballero No. 850-B  
Parque Industrial STIVA Aeropuerto  
Apodaca, N.L., México C.P. 66600

(81) 8156-1300  
Fax (81) 8156-1301

The Boler Company.  
Copyright © 2003  
Derechos Reservados