

LISTA DE PARTES

**INTRAAX® AAT—23K, 25K, 30K,
AAEDT 30K Y AANT 23K**

NO. PUBLICACIÓN: L405SP

FECHA: Enero 2002

REVISIÓN: E

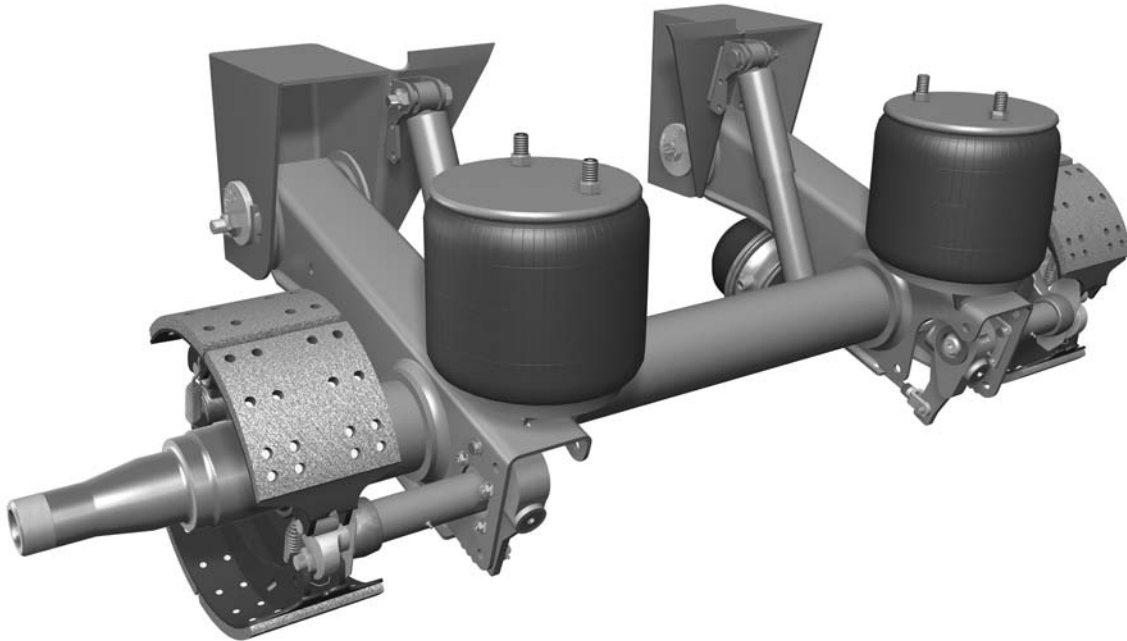
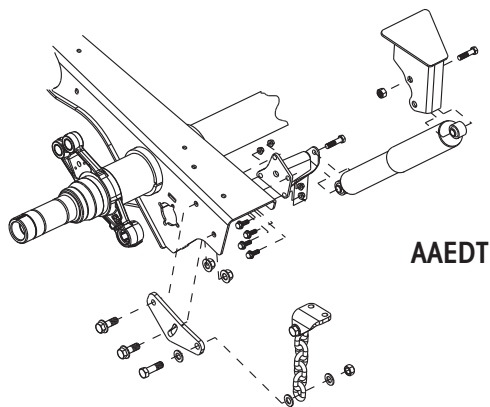
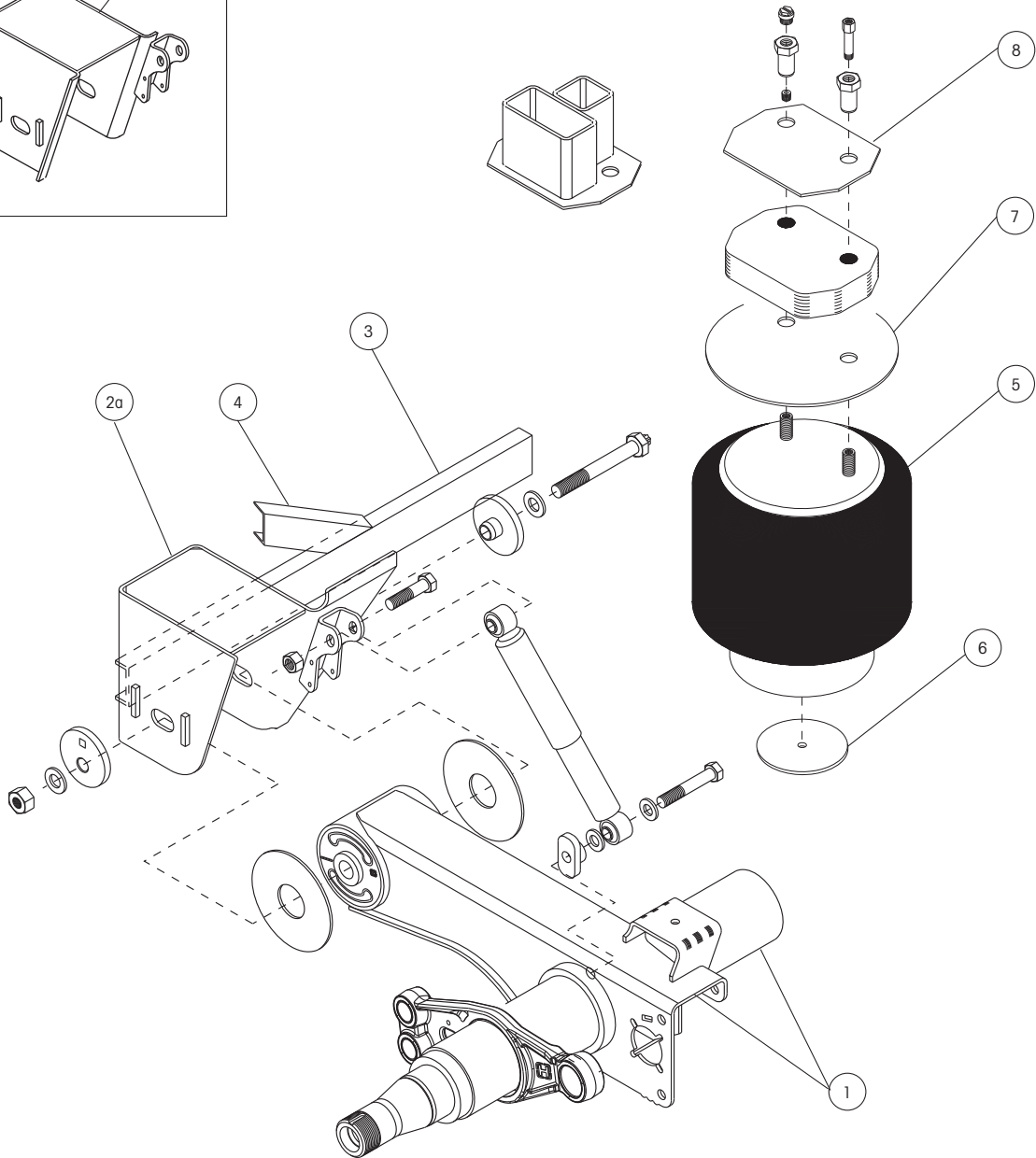
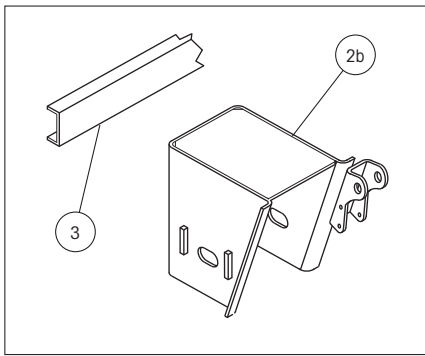


TABLA DE CONTENIDO

COMPONENTES DE SUSPENSIÓN Y EJES	2, 4, 6
COMPONENTES DE FRENO Y ESPIGA	8
COMPONENTES DE LEVA S Y MATRACAS	10
LISTA DE COMPONENTES DEL KIT	
Kits de Montaje de Cámara de Aire	5
Kits de Tornillo Buje Pivote	5
Kits de Tornillería para Amortiguador	7
Kits de Tuercas del Eje	9
Kits de Soporte para ABS	9
Kits de Zapatas de Frenos	9
Kits de Reparación de Frenos	13
Kits de Conversión de Frenos a HXS®	14
Kits de Reparación de Leva S	15



AAEDT

DETALLE DE CLAVE 8

* DIM A	PORTE #
1 1/2"	B-21145
2 1/4"	B-22390
1 3/4"	B-21715

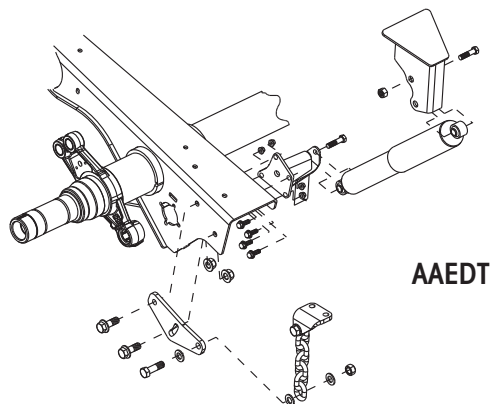
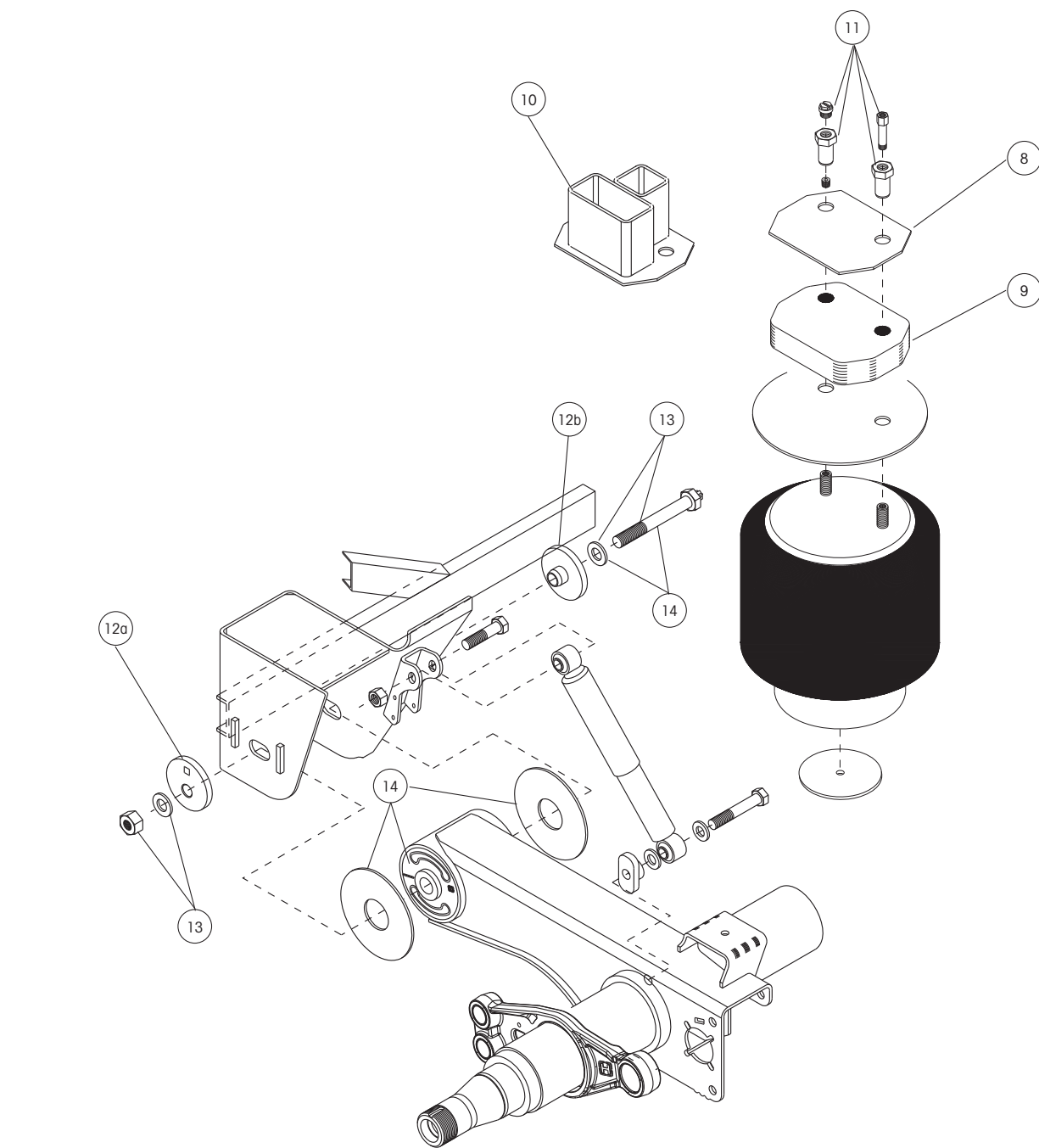
* DIMENSION A DETERMINARÁ
EL PLATO A USARSE



LISTA DE PARTES AAT—23K, 25K, 30K, AAEDT 30K Y AANT 23K

CLAVE	DESCRIPCIÓN	NO. PARTE	CANT.	NOTA
1	ENSAMBLE EJE/VIGAS			Contacte a Hendrickson para asistencia
2	ENSAMBLE DE PERCHA¹ (Viaje Estándar)			Contacte a Hendrickson para asistencia
	Para modelos series AAT 23K, 25K y 30K:			
2a	8" Soldable, Con Aleta, Lado Izq.	C-21028-1	1	13 1/2", 14" y 15" alturas de manejo
	8" Soldable, Con Aleta, Lado Der.	C-21028-2	1	13 1/2", 14" y 15" alturas de manejo
	10" Soldable, Con Aleta, Lado Izq.	D-21082-1	1	16" y 17" alturas de manejo
	10" Soldable, Con Aleta, Lado Der.	D-21082-2	1	16" y 17" alturas de manejo
2b	8" Soldable, Sin Aleta, Lado Izq.	D-21905-1	1	13 1/2", 14" y 15" alturas de manejo
	8" Soldable, Sin Aleta, Lado Der.	D-21905-2	1	13 1/2", 14" y 15" alturas de manejo
	10" Soldable, Sin Aleta, Lado Izq.	D-21906-1	1	16" y 17" alturas de manejo
	10" Soldable, Sin Aleta, Lado Der.	D-21906-2	1	16" y 17" alturas de manejo
2c	Para modelos serie AANT 23K: No Mostrado			Percha Angosta
	10" Soldable, Con Aleta, Lado Izq.	D-26105-1L		14" y 15" alturas de manejo
	10" Soldable, Con Aleta, Lado Der.	D-26105-1R		14" y 15" alturas de manejo
	14" Soldable, Con Aleta, Lado Izq.	D-26105-2L		16" y 17" alturas de manejo
	14" Soldable, Con Aleta, Lado Der.	D-26105-2R		16" y 17" alturas de manejo
2d	Para modelos serie AAEDT 30K: No Mostrado			
	10" Soldable, Con Aleta, Lado Izq.	D-24766-3L		14" altura de manejo
	10" Soldable, Con Aleta, Lado Der.	D-24766-3R		14" altura de manejo
	12" Soldable, Con Aleta, Lado Izq.	D-24766-4L		15" altura de manejo
	12" Soldable, Con Aleta, Lado Der.	D-24766-4R		15" altura de manejo
	14" Soldable, Con Aleta, Lado Izq.	D-24766-5L		16" y 17" alturas de manejo
	14" Soldable, Con Aleta, Lado Der.	D-24766-5R		16" y 17" alturas de manejo
	12" Soldable, Sin Aleta, Lado Izq.	D-24767-4L		15" altura de manejo
	12" Soldable, Sin Aleta, Lado Der.	D-24767-4R		15" altura de manejo
3	CANAL DE PERCHA	A-1631-19	1	Todos los modelos, todas las alturas de manejo
4	SOPORTE DE PERCHA Para modelos serie AAEDT 30K	B-2347-7		16" y 17" alturas de manejo
5	CÁMARA DE AIRE			
	Para modelos AAT 23K embarcados antes de 6/1/96	S-20900	2	Use para reemplazar la cámara de aire C-20900
	Para modelos AAT 23K embarcados después de 6/1/96 y modelos AANT 23K	S-21800	2	Use para reemplazar la cámara de aire C-21800
	Para modelos AAT 25K	S-21784	2	Incluye ensamble de disco; Use para reemplazar la cámara de aire C-20901
	Para AAT 30K	S-25873	2	Use para reemplazar C-25873
	Para AAEDT 30K	S-25319	2	Use para reemplazar C-25319
6	PLATO DE LA CÁMARA DE AIRE			
	Para AAT 25K / AAT 30K	B-21786		Disco Inferior para Cámara de Aire
7	PLATO SUPERIOR DE LA CÁMARA DE AIRE			
	Para AAEDT 30K	B-23294		Soldable
		B-24813		Atornillable para 14", 15", 16" y 17"
		B-24812		Atornillable con plantilla para 14", 15", 16" y 17"
8	PLATO DE MONTAJE DE LA CÁMARA DE AIRE			
	Todas las Aplicaciones Soldables	B-20905	2	Para AAT 23K, 25K, 30K y AANT 23K 13 1/2" hasta 17" alturas de manejo.
	Varias Aplicaciones Atornillables	B-21145	2	Distancia del lado exterior del espaciador hasta el centro del primer agujero del tornillo de montaje del remolque es de 1 1/2". Para AAT 23K, 25K, 30K y AANT 23K 13 1/2" hasta 17" alturas de manejo.

¹ Otras opciones existen incluyendo pecha atornillable de viaje estándar, perchas atornillables para viaje limitado y aplicaciones de alto control y perchas soldables para viaje limitado y aplicaciones de alto control. Aplicaciones de alto control incluye dollies, doble semiremolque y pups usados en doble o triple. Contacte a Hendrickson para asistencia en determinar un número de parte para las aplicaciones mencionadas.



AAEDT

DETALLE DEL CLAVE 8

* DIM A	PARTE #
1 1/2"	B-21145
2 1/4"	B-22390
1 3/4"	B-21715

* DIMENSION A DETERMINARÁ EL PLATO A USARSE

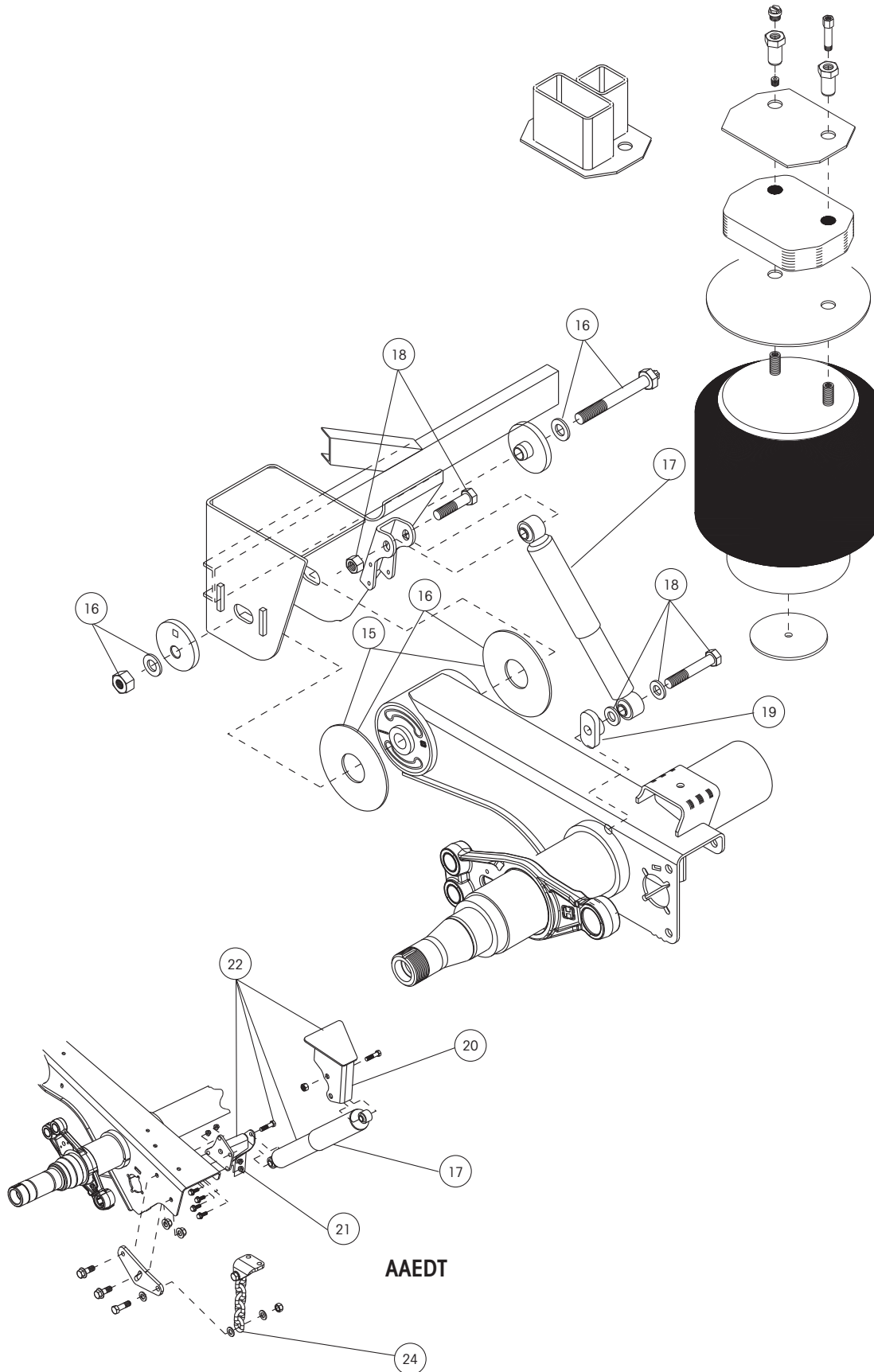


LISTA DE PARTES AAT—23K, 25K, 30K, AAEDT 30K Y AANT 23K

CLAVE	DESCRIPCIÓN	NO. PARTE	CANT.	NOTA
8	PLATO DE MONTAJE DE LA CÁMARA DE AIRE cont.			
	Varias Aplicaciones Atornillables	B-22390	2	Distancia del lado exterior del espaciador hasta el centro del primer agujero del tornillo de montaje del remolque es de 2 ¹ / ₄ " - Para AAT 23K, 25K, 30K y AANT 23K 13 ¹ / ₂ " hasta 17" AM.
	Varias Aplicaciones Atornillables	B-21715	2	Distancia del lado exterior del espaciador hasta el centro del primer agujero del tornillo montaje del remolque es de 1 ³ / ₄ ". Para AAT 23K, 25K, 30K y AANT 23K 13 ¹ / ₂ " hasta 17" AM.
9	ESPACIADOR DE CÁMARA DE AIRE			
	Para modelos serie AAT 23K, 25K, 30K y AANT 23K			
	Plástico, 1 ¹ / ₈ " Altura Espaciador	B-22510-1	2	Generalmente altura de manejo de 15"
	Plástico, 1 ⁷ / ₈ " Altura Espaciador	B-22510-2	2	Generalmente altura de manejo de 16"
	Plástico, 3 ¹ / ₈ " Altura Espaciador	B-22510-3	2	Generalmente altura de manejo de 17"
10	ENSAMBLE DE ESPACIADOR DE CÁMARA DE AIRE			
	Para modelos serie AAT 23K, 25K, 30K y AANT 23K			
	Acero, Soldable, 1 ⁵ / ₁₆ " Altura Ensamble Espaciador	C-22302-2	2	Generalmente altura de manejo de 15"
	Acero, Soldable, 2 ¹ / ₁₆ " Altura Ensamble Espaciador	C-22302-3	2	Generalmente altura de manejo de 16"
	Acero, Soldable, 3 ⁵ / ₁₆ " Altura Ensamble Espaciador	C-22302-4	2	Generalmente altura de manejo de 17"
	Acero, Soldable, 4 ¹ / ₁₆ " Altura Ensamble Espaciador	C-22302-5	2	Generalmente altura de manejo de 18"
	Acero, Atornillable, 4 ⁵ / ₁₆ " Altura Ensam. Espaciador	C-22738-1	2	Generalmente altura de manejo de 18"
	Acero, Soldable, 5 ⁵ / ₁₆ " Altura Ensamble Espaciador	C-22302-6	2	Generalmente altura de manejo de 19"
	Acero, Atornillable, 5 ⁹ / ₁₆ " Altura Ensam. Espaciador	C-22738-2	2	Generalmente altura de manejo de 19"
11	KIT DE MONTAJE DE CÁMARA DE AIRE (Por Cámara de Aire) Incluye conexión(es) de aire, tuerca(s) hexagonal (es), tapón(es) y tuerca(s) extensión.			
	Para modelos serie AAT 23K, 25K, 30K y AANT 23K	S-22619/2	2	Para unidades sin espaciador o con espaciadores de altura de 1 ⁵ / ₁₆ ", 2 ¹ / ₁₆ ", 3 ⁵ / ₁₆ ", 4 ¹ / ₁₆ ", 4 ⁵ / ₁₆ ", 5 ⁵ / ₁₆ " o 5 ⁹ / ₁₆ " a 13 ¹ / ₂ ", 14", 18" y 19" AM para chasis de .9" a 1 ¹ / ₄ " de espesor y 17", 18" y 19" AM
		S-22630/2	2	Para unidades con espaciadores de altura de 1 ¹ / ₈ " y 15" AM para chasis de .9" a 1 ¹ / ₄ " de espesor y 13 ¹ / ₂ " o 14" AM
		S-22631/2	2	Para unidades con espaciadores de altura de 1 ⁷ / ₈ " y altura de manejo de 16" para chasis de .9" a 1 ¹ / ₄ " de espesor y 15" AM
		S-22632/2	2	Para unidades con espaciadores de altura de 3 ¹ / ₈ " y altura de manejo de 17" para chasis de .9" a 1 ¹ / ₄ " de espesor y 16" AM
	Para modelos serie AAEDT 30K	A-25339		Chasis Estándar
		A-25453		Espesor de chasis de .9" a 1 ¹ / ₄ "
12	RONDANAS DE ALINEACIÓN			
12a	Rondana Excéntrica, todos los modelos	S-20925	2	Agujero p/tornillo pivote no centrado
12b	Rondana Concéntrica, todos los modelos	S-20924	2	Agujero p/tornillo pivote centrado
13	KIT DE TORNILLO PIVOTE QUIK-ALIGN^{®1}	S-24679	2	Incluye tornillo de cabeza desprendible de 10", tuerca y arandelas
13a	KIT DE TORNILLO PIVOTE QUIK-ALIGN No Mostrado			
	Conexión Angosta para AANT 23K	S-24705	2	Incluye tornillo de cabeza desprendible de 7", tuerca y arandelas
14	KIT DE BUJE PIVOTE QUIK-ALIGN^{1,2}			
	Estándar	S-24691	2	Incluye buje, kit de tornillo pivote, espaciador del tubo del buje y lubricante
	Buje Angosto para AANT 23K	S-24706		Incluye buje, kit de tornillo pivote, espaciador del tubo del buje y lubricante
	Alto Control para AAT 23K, 25K	S-24681	2	Incluye buje, kit de tornillo pivote, espaciador del tubo del buje de alto control y lubricante

¹ Se instala mejor con el dado E-20 Torx™ de Hendrickson A-24536 (dado de 1 pulgada sin camisa), A-25119 (dado de 1 pulgada con camisa) o A-24303 (dado de 3/4 pulgada).

² El dibujo mostrado puede no parecerse a todos los modelos.



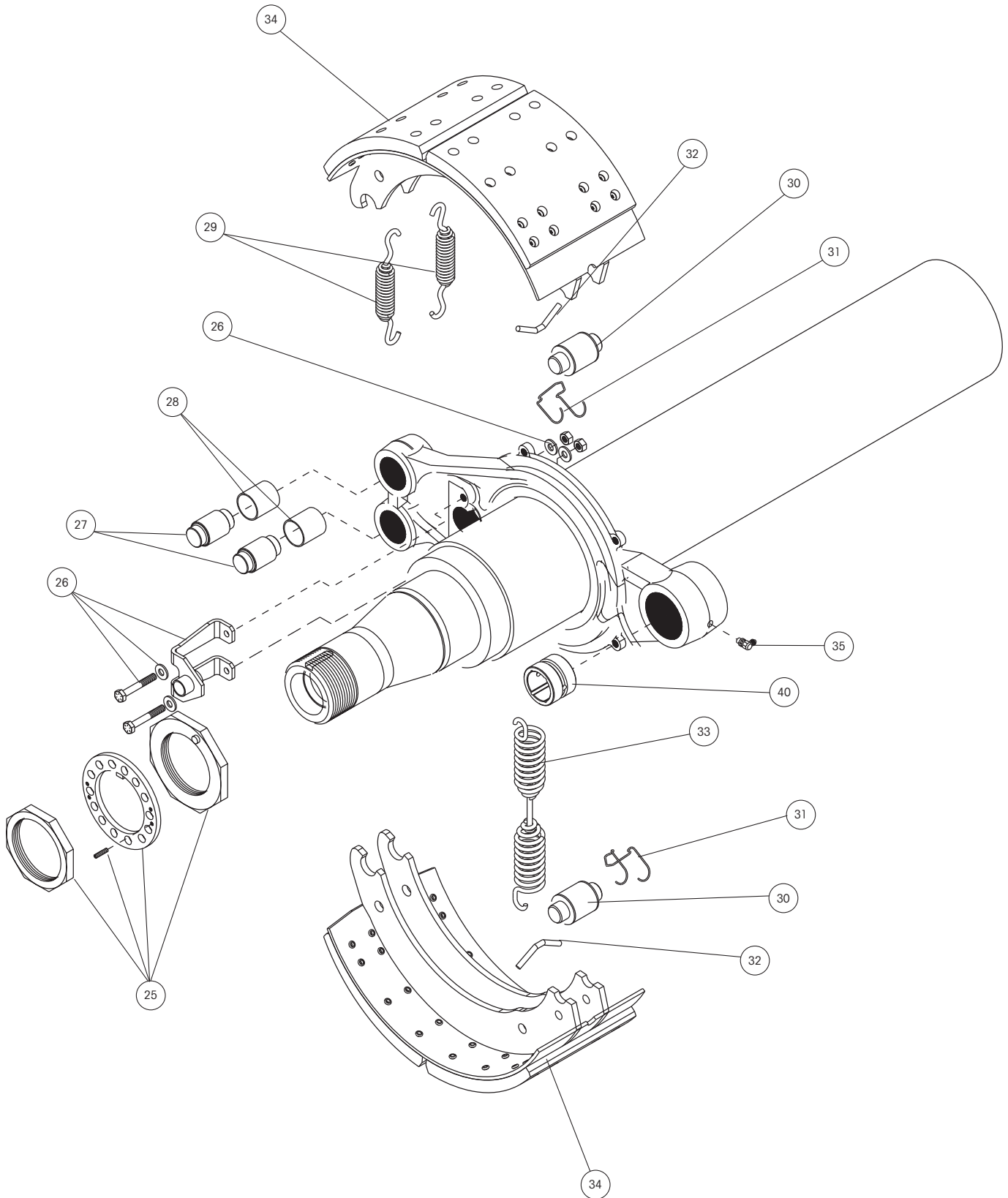


LISTA DE PARTES AAT—23K, 25K, 30K, AAEDT 30K Y AANT 23K

CLAVE	DESCRIPCIÓN	NO. PARTE	CANT.	NOTA
15	ESPACIADORES DEL TUBO DEL BUJE			
	Estándar, todos los modelos	S-11613	4	Cuatro (4) requeridos por eje
	Alto Control; no usado con AAT 30K, AAEDT 30K	B-21099	4	Cuatro (4) requeridos por eje
16	KIT DE ESPACIADOR DEL TUBO DEL BUJE	S-26369	2	Incluye (3) espaciadores estándar del tubo del buje, tornillo de cabeza desprendible 10", tuerca hexagonal y arandelas endurecidas — no disponible en Alto Control
16a	KIT DE ESPACIADOR DEL TUBO DEL BUJE — AANT 23K	S-26368	2	Incluye (3) espaciadores estándar del tubo del buje, tornillo de cabeza desprendible 7", tuerca hexagonal y arandelas endurecidas — no disponible en Alto Control
17	AMORTIGUADOR¹			
	Servicio Estándar	S-23566	2	Para uso con AAT 23K, 25K y AANT 23K; reemplaza a A-20002 o B-23566
	Rebote Limitado	S-23361	2	Para uso con AAT 23K, 25K y AANT 23K; reemplaza a B-22345 o B-23361
	Servicio Extendido	S-24125	2	Para uso con AAT 23K, 25K y AANT 23K; reemplaza a A-20126 o B-24125
	Servicio Extendido con Alta Absorción	S-24023	2	Para uso en todas las AAT 30K, también en AAT 23K, 25K y AANT 23K; reemplaza a B-21553 o B-24023
	Servicio Extendido con Alta Absorción	S-23361		Para amortiguadores delanteros en AAEDT 30K con 14" AM; reemplaza a B-23361
		S-25515		Para amortiguadores delanteros en AAEDT 30K con 15", 16" y 17" AM; reemplaza a B-25515
	Servicio Extendido con Alta Absorción	S-25436		Para amortiguadores traseros en AAEDT con 14" y 15" AM; reemplaza a B-23316
		S-25512		Para amortiguadores traseros en AAEDT 30K con 16" y 17" AM; reemplaza a B-25515
18	KIT DE TORNILLERÍA PARA AMORTIGUADOR²			
18a	Para AAT 23K y 25K embarcados después de 8/11/95	S-24021	2	Uno (1) requerido por amortiguador
	Para AANT 23K	S-24049/2	2	Uno (1) requerido por amortiguador
18b	Para AAT 23K y 25K embarcados antes de 8/11/95	S-20896/2	2	Uno (1) requerido por amortiguador
18c	Para AAT 30K amortiguador delantero	S-24021		
	Para AAT 30K amortiguador trasero	S-20031/2	2	
	Para AAEDT 30K amortiguador delantero	S-24757/2	2	
	Para AAEDT 30K amortiguador trasero	S-25449/2	2	
19	ESPACIADOR DE AMORTIGUADOR	S-25990	2	
20	SOPORTE SUPERIOR PARA AMORTIGUADOR, AMORTIGUADOR TRASERO	S-25420	1	
21	TORRE DE AMORTIGUADOR DE REEMPLAZO			
	AAEDT 30K Lado Izquierdo	S-26426		
	AAEDT 30K Lado Derecho	S-26427		
22	KIT DE ACTUALIZACIÓN OPCIONAL DE AMORTIGUADOR TRASERO			
	Para AAEDT 30K, 14" y 15" alturas de manejo	S-26428		Incluye torres de amortiguador der. e izq., 2 soportes, 2 amortiguadores, tornillos y tuercas
	Para AAEDT 30K, 16" y 17" alturas de manejo	S-26429		
23	KIT DE CINTO PARA AMORTIGUADOR			No Mostrado
	AAT 23K y 25K	C-23086-1		Para amortiguador estándar S-23566
	AAT 30K	C-23086-2		Para amortiguador de servicio extendido S-24125 o amortiguador servicio extendido con alta absorción S-24023
	AAEDT 30K, 14" altura de manejo	C-23086-6		
	AAEDT 30K, 15", 16" y 17" alturas de manejo	C-23086-12		
24	KIT DE LIMITADOR DE REBOTE para AAEDT 30K			
	14", 16" y 17" alturas de manejo	A-25338-2		
	15" altura de manejo	A-25338-1		

¹ Otras opciones existen. Contacte a su representante de Servicio al Cliente de Hendrickson para asistencia.

² Se instala mejor con el dado E-20 Torx™ de Hendrickson A-24536 (dado de 1 pulgada sin camisa), A-25119 (dado de 1 pulgada con camisa) o A-24303 (dado de 3/4 pulgada).

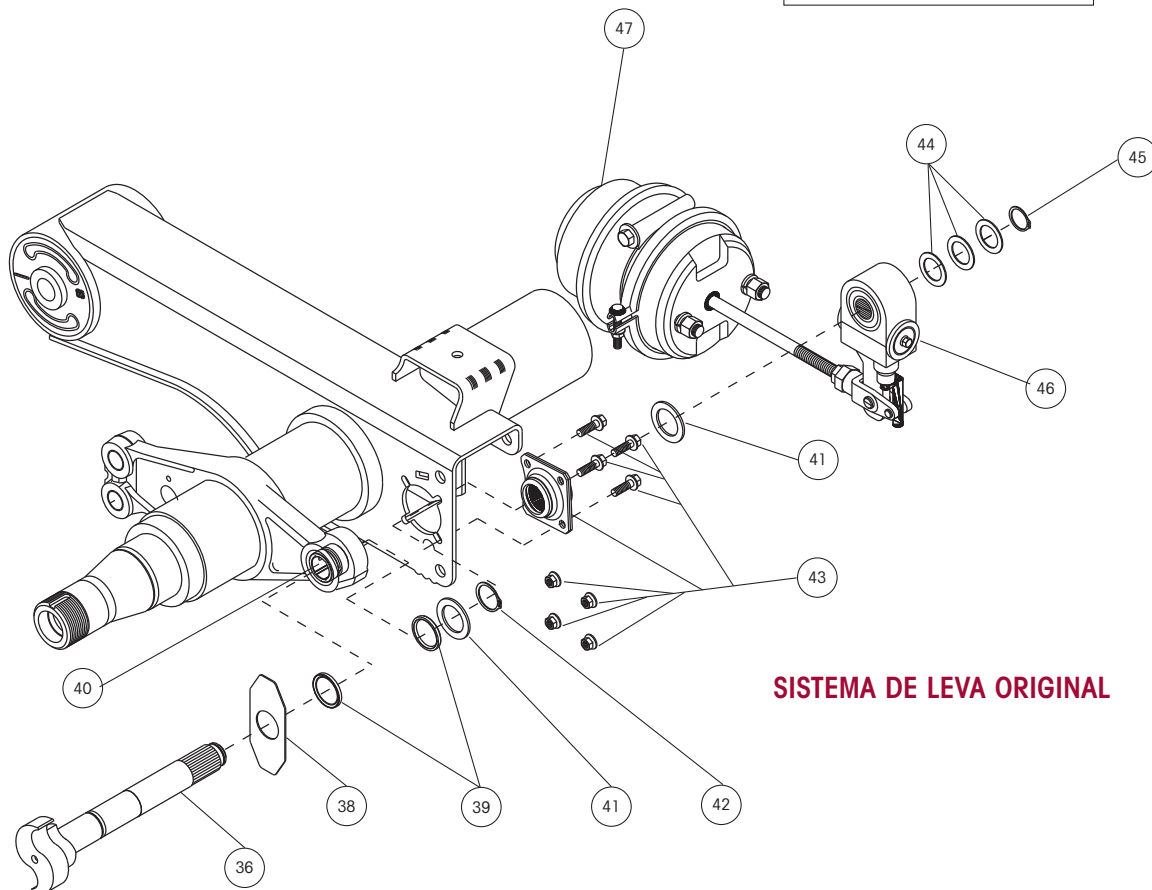
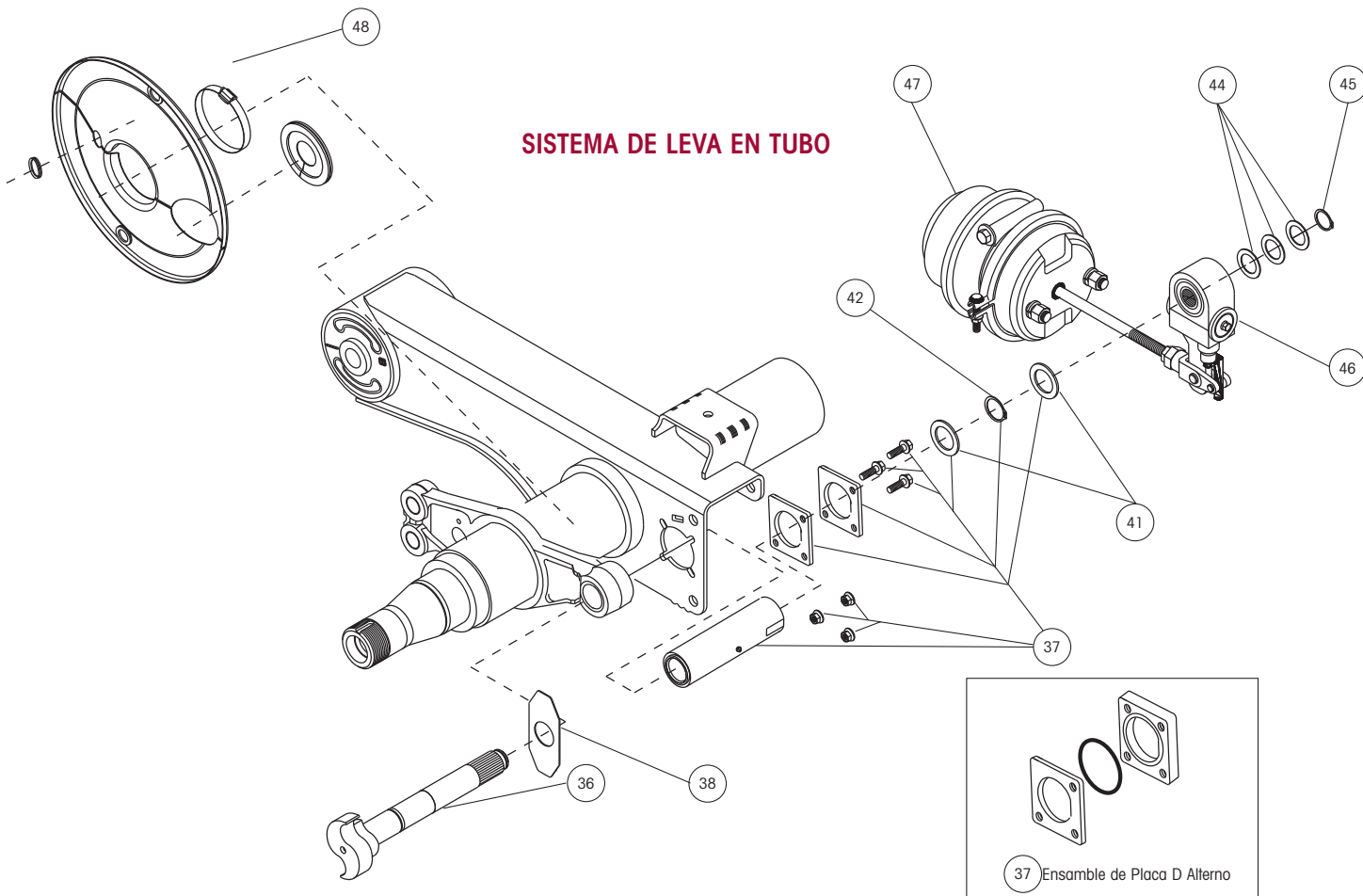




LISTA DE PARTES AAT—23K, 25K, 30K, AAEDT 30K Y AANT 23K

CLAVE	DESCRIPCIÓN	NO. PARTE	CANT.	NOTA
25	KIT DE TUERCAS DEL EJE			
	Espiga HN	S-20492/2	2	Incluye tuerca interna de eje, tuerca externa de eje, rondana de seguridad y tornillo de ajuste
	Espiga HP	S-20475/2	2	Incluye tuerca interna de eje, tuerca externa de eje, rondana de seguridad y tornillo de ajuste
26	KIT DE SOPORTE PARA ABS			
	Espiga HN	S-24903	1	Incluye soporte de sensor, tornillos, tuerca candado y arandelas planas
	Espiga HP	S-24904	1	Incluye soporte de sensor, tornillos, tuerca candado y arandelas planas
27	PERNO DE ANCLAJE¹			Incluido en kits de reparación menor de frenos y kits de reparación mayor de frenos
28	BUJE DEL PERNO DE ANCLAJE¹			Incluido en kits de reparación menor de frenos y kits de reparación mayor de frenos
29	RESORTE DE RETENCIÓN DE FRENO¹			Incluido en kits de reparación menor de frenos y kits de reparación mayor de frenos
30	RODILLO DE ZAPATA DE FRENO¹			Incluido en kits de zapatas de frenos, kits de reparación menor de frenos y kits de reparación mayor de frenos
31	SEGURO DEL RODILLO¹			Incluido en kits de zapatas de frenos, kits de reparación menor de frenos y kits de reparación mayor de frenos
32	PERNO DEL RESORTE DE RETORNO¹			Incluido en kits de zapatas de frenos, kits de reparación menor de frenos y kits de reparación mayor de frenos
33	RESORTE DE RETORNO DE FRENOS¹			Incluido en kits de zapatas de frenos, kits de reparación menor de frenos y kits de reparación mayor de frenos
34	ZAPATA DE FRENO¹	Lista completa de Kits de Zapatas de Frenos empieza en la pág. 13		
35	GRASERA	A-22830	2	Auto roscable

¹ No se venden por separado.





LISTA DE PARTES AAT—23K, 25K, 30K, AAEDT 30K Y AANT 23K

CLAVE	DESCRIPCIÓN	NO. PARTE	CANT.	NOTA
36	LEVA S¹			
	Lado Izquierdo, 28 Dientes	S-24636-1L	1	Estándar y HXS®
	Lado Derecho, 28 Dientes	S-24636-1R	1	Estándar y HXS
	Lado Izquierdo, 10 Dientes	S-23857-1L	1	Estándar y HXS; no usado en E.U.A.
	Lado Derecho, 10 Dientes	S-23857-1R	1	Estándar y HXS; no usado en E.U.A.
37	KIT DE REEMPLAZO DE TUBO DE LEVA Para modelos AA300 embarcados después de 4/23/01 Para modelos AA250 embarcados después de 5/7/01 Para modelos AA230 embarcados después de 5/29/01	S-26348	2	Incluye ensamble de tubo de leva, placas D, seguro de la araña, arandelas, tornillos y tuercas
38	ARANDELA EXTERNA DE LEVA S²			Incluido en kit de reparación mayor de leva S por eje y kit de reparación mayor de leva S por extremo
39	SELLO DE LA ARAÑA²			Incluido en kit de reparación mayor de leva S por eje y kit de reparación mayor de leva S por extremo
40	BUJE DE LA ARAÑA²			Incluido en kit de reparación mayor de leva S por eje y kit de reparación mayor de leva S por extremo
41	ARANDELA DE LA LEVA S²			Incluido en kit de reparación mayor de leva S por eje y kit de reparación mayor de leva S por extremo
42	SEGURO DE LA ARAÑA²			Incluido en kit de reparación mayor de leva S por eje y kit de reparación mayor de leva S por extremo
43	BUJE DE SOPORTE DE LEVA S	S-25440		También disponible con el kit de reparación mayor de leva S por eje y kit de reparación mayor de leva S por extremo
44	ARANDELA INTERNA DE LOS DIENTES²			Incluido en kit de reparación mayor de leva S por eje y kit de reparación mayor de leva S por extremo
45	SEGURO DE LOS DIENTES²			Incluido en kit de reparación mayor de leva S por eje y kit de reparación mayor de leva S por extremo
46	KITS DE MATRACA³ (Por Rueda)			
	28 Dientes, Gunité, 5.5"	S-21398-1	2	Incluye matraca, tuerca externa y camisa interna
	28 Dientes, Gunité, 6.0"	S-21398-2	2	Incluye matraca, tuerca externa y camisa interna
	28 Dientes, Haldex, 5.5"	S-21399-1	2	Incluye matraca, perno de anclaje, tuerca y pasador de la matraca
	28 Dientes, Haldex, 6.0"	S-21399-2	2	Incluye matraca, perno de anclaje, tuerca y pasador de la matraca
	28 Dientes, Meritor, 5.5"	A-22979	2	Incluye matraca, perno de anclaje, tuerca y pasador de la matraca
	28 Dientes, Meritor, 6.0"	A-22980	2	Incluye matraca, perno de anclaje, tuerca y pasador de la matraca
	28 Dientes, Crewson-Brunner, 5.5"	C-26283	2	Incluye matraca, perno de anclaje, tuerca y pasador de la matraca
	28 Dientes, Crewson-Brunner, 6.0"	C-26284	2	Incluye matraca, perno de anclaje, tuerca y pasador de la matraca
	28 Dientes, Crewson-Brunner, 5.5", Carrera Larga	C-26287	2	Incluye matraca, perno de anclaje, tuerca y pasador de la matraca
	28 Dientes, Crewson-Brunner, 6.0", Carrera Larga	C-26288	2	Incluye matraca, perno de anclaje, tuerca y pasador de la matraca
	10 Dientes, Gunité, 5.5"	S-15191-1	2	Incluye matraca, tuerca externa y camisa interna; no usado en E.U.A.
	10 Dientes, Gunité, 6.0"	S-15191-2	2	Incluye matraca, tuerca externa y camisa interna; no usado en E.U.A.

¹ La leva S HXS es identificada por las letras "HXS" grabadas en el extremo dentado.

² No se venden por separado.

³ El dibujo mostrado puede no parecerse a todos los modelos.



CLAVE	DESCRIPCIÓN	NO. PARTE	CANT.	NOTA
46	KITS DE MATRACA¹ (Por Rueda) cont.			
	10 Dientes, Haldex, 5.5"	S-15192-1	2	Incluye matraca, perno de anclaje, tuerca y pasador de la matraca; no usado en E.U.A.
	10 Dientes, Haldex, 6.0"	S-15192-2	2	Incluye matraca, perno de anclaje, tuerca y pasador de la matraca; no usado en E.U.A.
	10 Dientes, Meritor, 5.5"	A-22981	2	Incluye matraca, perno de anclaje, tuerca y pasador de la matraca; no usado en E.U.A.
	10 Dientes, Meritor, 6.0"	A-22982	2	Incluye matraca, perno de anclaje, tuerca y pasador de la matraca; no usado en E.U.A.
	10 Dientes, Crewson-Brunner, 5.5"	C-26285	2	Incluye matraca, perno de anclaje, tuerca y pasador de la matraca; no usado en E.U.A.
	10 Dientes, Crewson-Brunner, 6.0"	C-26286	2	Incluye matraca, perno de anclaje, tuerca y pasador de la matraca; no usado en E.U.A.
	10 Dientes, Crewson-Brunner, 5.5", Carrera Larga	C-26289	2	Incluye matraca, perno de anclaje, tuerca y pasador de la matraca; no usado en E.U.A.
	10 Dientes, Crewson-Brunner, 6.0", Carrera Larga	C-26290	2	Incluye matraca, perno de anclaje, tuerca y pasador de la matraca; no usado en E.U.A.
47	CÁMARA DE FRENOS¹ (10" Varilla de Empuje)			
	Para AAT 23K, 25K, 30K			
	MGM 30/30	S-20837-1	2	
	MGM 24/30	C-22792-1	2	
	MGM 30/30, 6 Años, Carrera Larga	C-24225	2	Carrera Larga
	MGM 30/30, Estándar, Carrera Larga	C-24247-1	2	Carrera Larga
	MGM 30/36	C-24828-1	2	
	Haldex/Midland 30/30	S-20837-2	2	
	Haldex/Midland 24/30	C-22792-2	2	
	TSE 30/30	S-20837-3	2	
	TSE 24/30	C-22792-3	2	
	Carlisle 30/30	S-20837-4	2	
	Carlisle 24/30	C-22792-4	2	
	Carlisle 30/30, Estándar, Carrera Larga	C-24247-4	2	Carrera Larga
	Para AAEDT 30K			
	MGM 30/30	C-24164-1	2	
	MGM 24/30	C-24163-1	2	
	MGM 30/30, Estándar, Carrera Larga	C-24769-1	2	Carrera Larga
	MGM 30/30, 6 Años, Carrera Larga	C-24165	2	Carrera Larga
	MGM 30/36	C-24829-1	2	
	Haldex/Midland 30/30	C-24164-2	2	
	Haldex/Midland 24/30	C-24163-2	2	
	TSE 30/30	C-24164-3	2	
	TSE 24/30	C-24163-3	2	
	Carlisle 30/30	C-24164-4	2	
	Carlisle 24/30	C-24163-4	2	
	Carlisle 30/30 Estándar, Carrera Larga	C-24769-4	2	Carrera Larga
48	CUBREPOLVO TIPO ABRAZADERA¹			
	Sellado	S-23579/2	1	No Mostrado
	Sin sellar	S-25160/2	1	

¹ El dibujo mostrado puede no parecerse a todos los modelos.



LISTA DE PARTES AAT—23K, 25K, 30K, AAEDT 30K Y AANT 23K

CLAVE	DESCRIPCIÓN	NO. PARTE	CANT.
KITS DE ZAPATAS DE FRENOS			
<i>Todos los kits contienen 2 Zapatas Vestidas, 2 Rodillos de Zapatas de Frenos, 2 Seguros para Rodillos y 2 Pernos para Resortes de Retorno.</i>			
Servicio Estándar 16.5" x 7"			
	Abex 3030-197	S-21266-1	
	Carlisle MB21	S-21266-2	
	Haldex 2015-2	S-21266-4	
	Haldex 2020-1	S-21266-6	
	BrakePro CM-18	S-21266-7	
	Abex 931-162	S-21266-8	
HXS® Servicio Extendido 16.5" x 7"			
	Abex 3030-197	S-23750-1	
	Abex ULTRAA 20	S-23750-2	
	Abex 931-162	S-23750-3	
	Carlisle MB21	S-23750-4	
	Carlisle CF2000	S-23750-5	
HXS Servicio Extendido 16.5" x 8.62"			
	Abex 3030-197	S-23751-1	
	Abex ULTRAA 20	S-23751-2	
	Abex 931-162	S-23751-3	
	Carlisle MB21	S-23751-4	
	Carlisle CF2000	S-23751-5	
KITS DE REPARACIÓN DE FRENOS			
TODOS LOS FRENOS ESTÁNDAR,		S-21183	
KIT DE REPARACIÓN MENOR (Por Rueda)			
	Perno de Anclaje		2
	Buje del Perno de Anclaje		2
	Resorte de Retención de Frenos		2
	Rodillo de Zapata de Frenos		2
	Seguro del Rodillo		2
	Perno del Resorte de Retorno		2
	Resorte de Retorno de Frenos, Estándar		1
TODOS LOS FRENOS HXS,		S-23752	
KIT DE REPARACIÓN MENOR (Por Rueda)			
	Perno de Anclaje		2
	Buje del Perno de Anclaje		2
	Resorte de Retención de Frenos		2
	Rodillo de Zapata de Frenos		2
	Seguro del Rodillo		2
	Perno del Resorte de Retorno		2
	Resorte de Retorno de Frenos, HXS		1



CLAVE	DESCRIPCIÓN	NO. PARTE
KIT DE REPARACIÓN DE FRENOS - REPARACIÓN MAYOR		
<i>Todos los kits contienen 2 Zapatas Vestidas, 2 Rodillos de Zapatas de Frenos, 2 Seguros para Rodillos, 2 Pernos para Resortes de Retorno, 2 Pernos de Anclaje, 2 Bujes del Perno de Anclaje, 1 Resorte de Retorno de Frenos y 2 Resortes de Retención de Frenos</i>		
Servicio Estándar 16.5" x 7"		
Abex 3030-197		S-21184-1
Carlisle MB21		S-21184-2
Haldex 2015-2		S-21184-4
Haldex 2020-1		S-21184-6
BrakePro CM-18		S-21184-7
Abex 931-162		S-21184-8
HXS® Servicio Extendido 16.5" x 7"		
Abex 3030-197		S-23753-1
Abex ULTRAA 20		S-23753-2
Abex 931-162		S-23753-3
Carlisle MB21		S-23754-4
Carlisle CF2000		S-23753-5
HXS Servicio Extendido 16.5" x 8.625"		
Abex 3030-197		S-23754-1
Abex ULTRAA 20		S-23754-2
Abex 931-162		S-23754-3
Carlisle MB21		S-23754-4
Carlisle CF2000		S-23754-5
CONVERSIÓN DE FRENOS A HXS CON LEVA S¹		
16.5" x 7", HXS, ABEX 3030-197, FMSI 4707		S-23756-1
16.5" x 8.625", HXS, ABEX 3030-197, FMSI 4711		S-23757-1
<i>Los kits contienen: 2 Arandelas Externas de Leva S, 2 Resortes de Retorno de Frenos, 4 Zapatas Vestidas, 4 Rodillos de Zapatas de Frenos, 4 Seguros del Rodillo, 4 Pernos de Resortes de Retorno y 2 Leva S.</i>		
CONVERSIÓN DE FRENOS A HXS SIN LEVA S¹		
<i>Todos los kits contienen 4 Zapatas Vestidas, 4 Rodillos de Zapatas de Frenos, 4 Seguros del Rodillo, 4 Pernos de Resortes de Retorno y 2 Resortes de Retorno de Frenos.</i>		
HXS Servicio Extendido 16.5" x 7"		
Abex 3030-197		S-25823-1
Abex ULTRAA 20		S-25823-2
Abex 931-162		S-25823-3
Carlisle MB21		S-25823-4
Carlisle CF2000		S-25823-5
HXS Servicio Extendido 16.5" x 8.62"		
Abex 3030-197		S-25824-1
Abex ULTRAA 20		S-25824-2
Abex 931-162		S-25824-3
Carlisle MB21		S-25824-4
Carlisle CF2000		S-25824-5

¹ La leva S HXS es identificada por las letras "HXS" grabadas en el extremo dentado.



LISTA DE PARTES AAT—23K, 25K, 30K, AAEDT 30K Y AANT 23K

CLAVE	DESCRIPCIÓN	NO. PARTE	CANT.	NOTA
KITS DE REPARACIÓN MAYOR DE LEVA S¹				
KITS DE REPARACIÓN MAYOR DE LEVA S PARA UNIDADES EMBARCADAS ANTES DE 11/24/97 (Por Eje) Rev B				Para AA230TA/TB y AA250TA/TB
		S-21181		
42	Seguro de la Araña		2	
45	Seguro de los Dientes		2	
41	Arandela de la Leva S		4	
40	Buje de la Araña		2	
38	Arandela Externa de Leva S		2	
43	Buje de Soporte de Leva S		2	
39	Sello de la Araña		4	
44	Arandela Interna de los Dientes		6	
KITS DE REPARACIÓN MAYOR DE LEVA S PARA UNIDADES EMBARCADAS DESPUES DE 11/24/97 (Por Eje) Rev C				Para modelos INTRAAX® AA230TC, AAT250TC, AA300T, AA300EDT y modelos números AAT 23K, 25K, 30K y AAEDT30K
		S-23974		
42	Seguro de la Araña		2	
45	Seguro de los Dientes		2	
41	Arandela de la Leva S		4	
40	Buje de la Araña		2	
38	Arandela Externa de Leva S		2	
43	Buje de Soporte de Leva S		2	
39	Sello de la Araña		4	
44	Arandela Interna de los Dientes		6	
KITS DE REPARACIÓN MAYOR DE LEVA S PARA UNIDADES EMBARCADAS ANTES DE 11/24/97 (Por Rueda) Rev B				Para AA230TA/TB y AA250TA/TB
		S-21181/2		
42	Seguro de la Araña		1	
45	Seguro de los Dientes		1	
41	Arandela de la Leva S		2	
40	Buje de la Araña		1	
38	Arandela Externa de Leva S		1	
43	Buje de Soporte de Leva S		1	
39	Sello de la Araña		2	
44	Arandela Interna de los Dientes		3	
KITS DE REPARACIÓN MAYOR DE LEVA S PARA UNIDADES EMBARCADAS DESPUÉS DE 11/24/97 (Por Rueda) Rev C				Para modelos INTRAAX AA230TC, AAT250TC, AA300T, AA300EDT y modelos números AAT 23K, 25K, 30K y AAEDT30K
		S-23974/2		
42	Seguro de la Araña		1	
45	Seguro de los Dientes		1	
41	Arandela de la Leva S		2	
40	Buje de la Araña		1	
38	Arandela Externa de Leva S		1	
43	Buje de Soporte de Leva S		1	
39	Sello de la Araña		2	
44	Arandela Interna de los Dientes		3	

¹ La leva S HXS es identificada por las letras "HXS" grabadas en el extremo dentado.

www.hendrickson-intl.com



Trailer Suspension Systems
250 Chrysler Drive, Unit #3
Brampton, ON Canada L6S 6B6
905.789.1030
Fax 905.789.1033

Trailer Suspension Systems 866.RIDEAIR (743.3247)
2070 Industrial Place SE 330.489.0045
Canton, OH 44707-2641 USA Fax 800.696.4416

Trailer Suspension Systems
Av. Industria Automotriz #200
Parque Industrial Siiva Aeropuerto
Apodaca, N.L., México C.P. 66600
(52) 81 8288 1300
Fax (52) 81 8288 1301