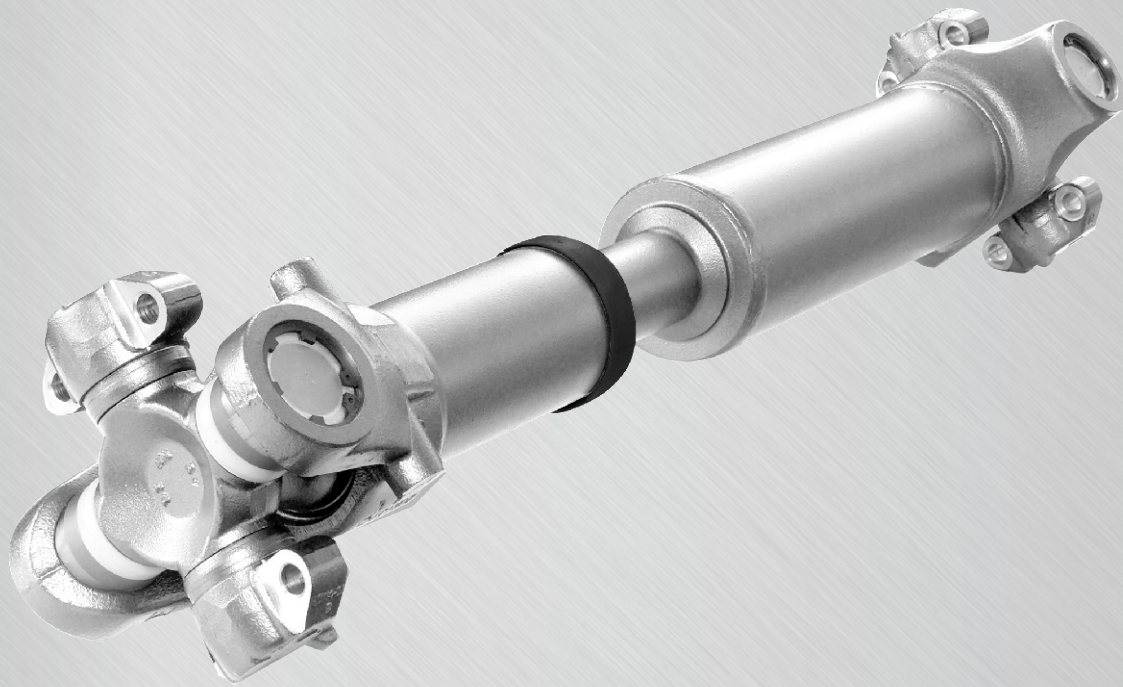


# MANUAL DE MANTENIMIENTO



## Ejes Cardan

**MM-96147**



**MERITOR®**

Edición octubre/11

## Contentes

1 - Líneas de Transmisión .....	03
2 - Introducción .....	05
3 - Inspección .....	06
4 - RPL Series Permalube™.....	12
5 - Full-Round .....	23
6 - Wing-Style Permalube™.....	26
7 - Easy Service™ .....	28
8 - Series 155R Conjunto de Eje de Tracción Deslizante.....	31
9 - Remoción e Instalación del Rodamiento Central .....	44
10 - Lubricación .....	49
11 - Información de Fijación y Apriete .....	51
12 - Solución de Problemas.....	52
13 - Medición y Registro de Ángulos de Líneas de Transmisión.....	56
14 - Herramientas Especiales .....	65
15 - Glosario .....	66
16 - Apéndice.....	67

## Sobre este Manual

Este manual presenta procedimientos de reparación y servicio de las líneas de transmisión de las Series Meritor RPL Permalube™, Wing-Style Permalube™, Full-Round, Easy Service™, Wing-Style y 155R.

## Antes de Usted Comenzar

1. Lea y entienda todas las instrucciones y procedimientos antes de comenzar el servicio técnico de los componentes.
2. Lea y observe todos los avisos de Seguridad, de Advertencia y Cuidado contenidos en esta publicación. Ellos presentan informaciones que ayudan a prevenir serias lesiones personales, daños a componentes, o ambos.
3. Siga las instrucciones de diagnóstico, instalación, mantenimiento y servicio de su compañía.
4. Utilice herramientas especiales cuando necesarias para ayudar evitar heridas graves y daños a componentes.

## Mensajes de Alerta de Peligro y Símbolos de Par de Apriete



### ADVERTENCIA

Una “**ADVERTENCIA**” es el alerta para una instrucción o procedimiento que deberá ser seguida para evitar lesiones personales serias y daños a componentes.



### CUIDADO

Un “**CUIDADO**” es el alerta para una instrucción o procedimiento que se debe seguir exactamente para evitar daño a componentes.



Este símbolo es el alerta para aplicar a componentes de fijación un valor de par de apriete especificado.

## Como Obtener Información Adicional de Servicio y Mantenimiento en internet

Visite la biblioteca DriveTrain Plus™ de Meritor en [arvinmeritor.com](http://arvinmeritor.com) para obtener información de producto y servicio. La biblioteca también ofrece un formato de pedido de literatura interactivo y imprimible.

### Centro de Servicio al Cliente Meritor

Llame el Centro de Servicio al Cliente Meritor en 800-535-5560.

### Biblioteca Técnica Electrónica en CD

La Biblioteca Electrónica DriveTrain Plus™ de Meritor en CD contiene información de servicio y producto para la mayoría de los productos de ZF Meritor LLC y Meritor WABCO. \$20. Especifique TP-9853.

## Como obtener Herramientas y Materiales Especificados en este Manual

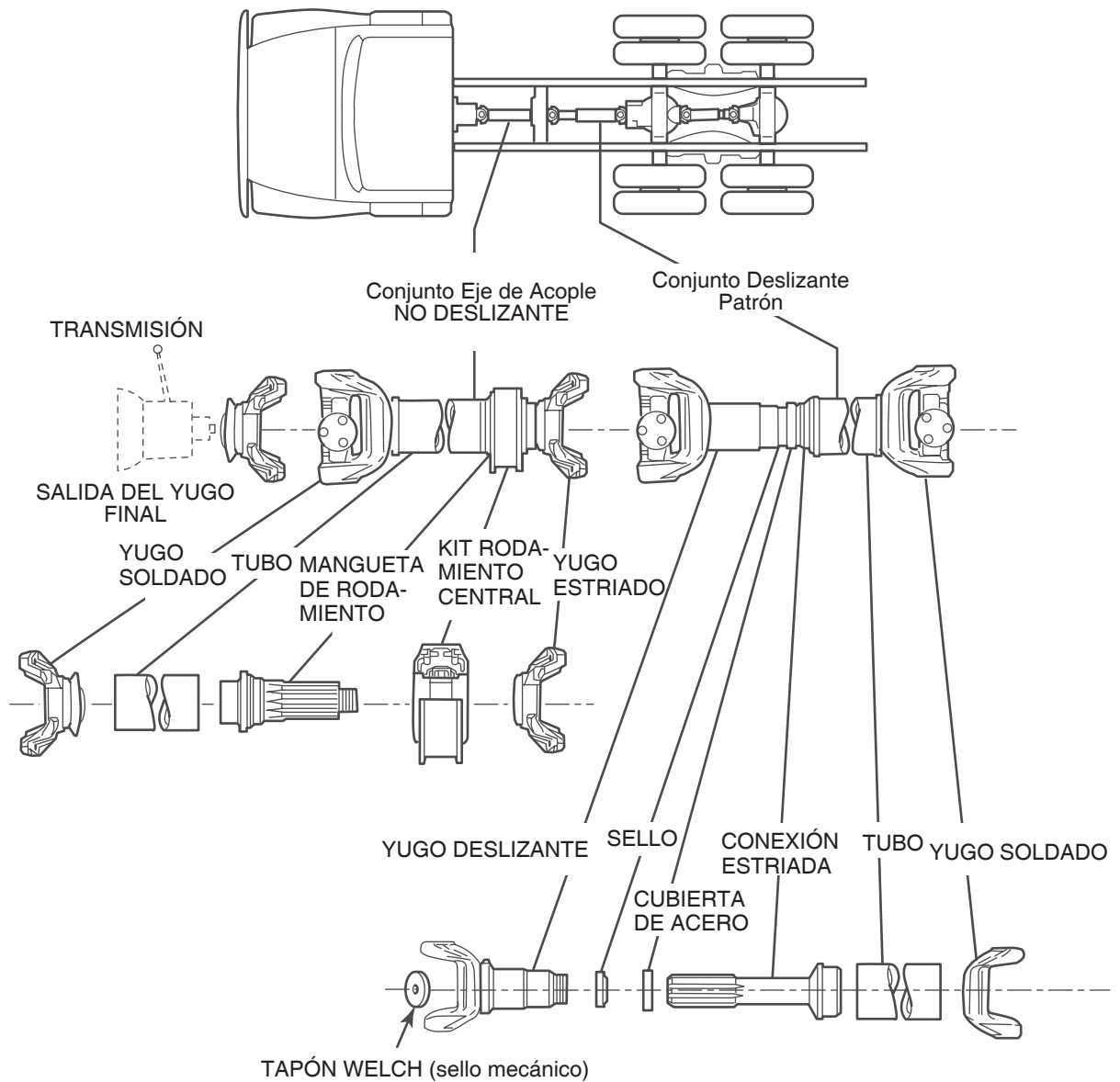
Llame el Post Ventas de Vehículos Comerciales de Meritor 888-725-9355 para obtener herramientas y materiales Meritor.

SPX Kent-Moore, 28635 Mound Road, Warren, Michigan, 48092. Llame el centro de servicio al consumidor de la compañía en 800-345-2233, o visite [spxkentmoore.com](http://spxkentmoore.com).

Tiger Tool. Llame el centro de servicio al consumidor en 800-661-4661, o visite [tigertool.com](http://tigertool.com).

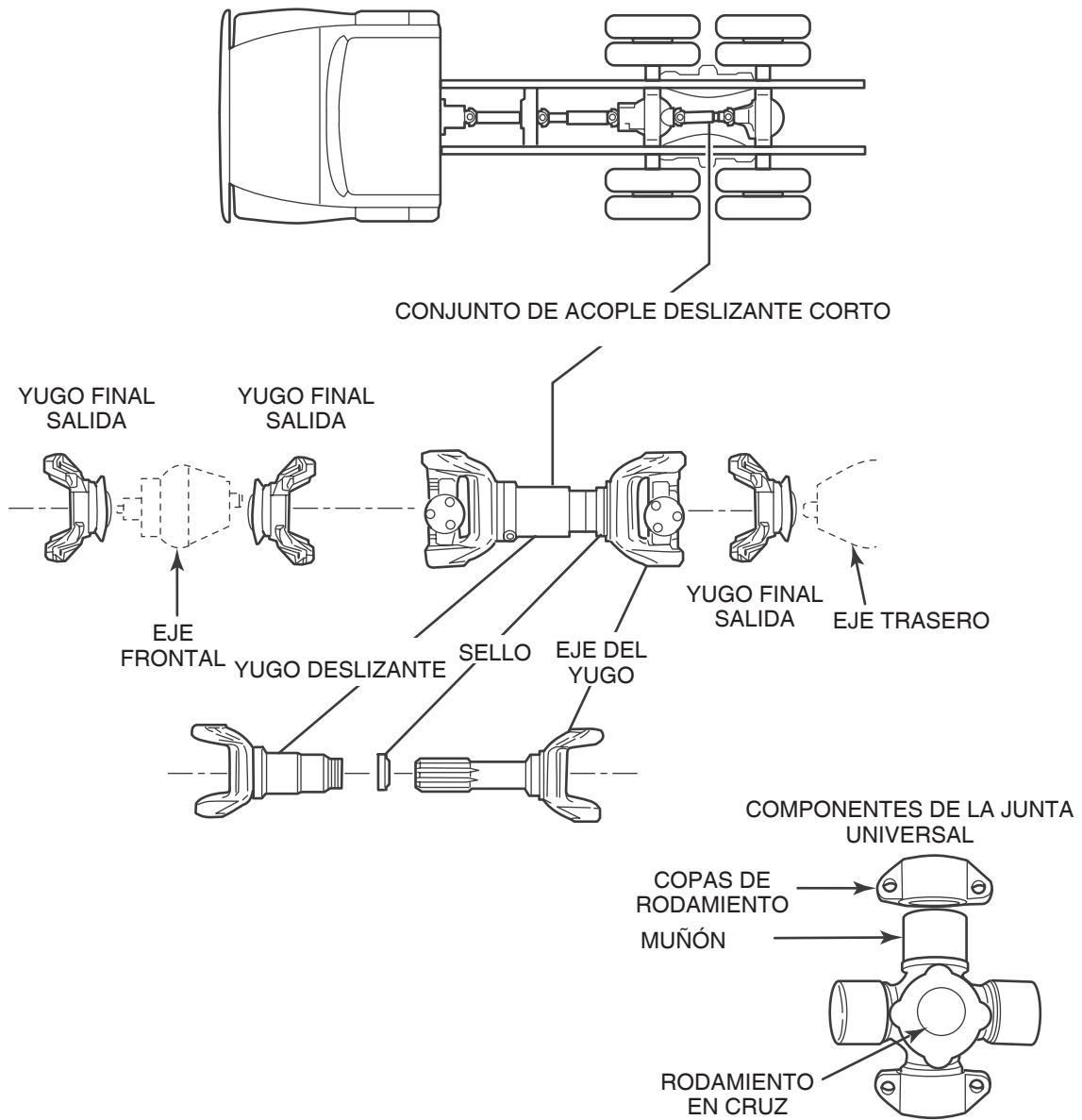
Las informaciones contenidas en esta publicación estaban válidas en la fecha de impresión de esta publicación y están sujetas a cambios sin previo aviso. Meritor Sistemas de Vehículos Pesados, LLC, reservase derecho de revisar las informaciones presentadas o descontinuar la producción de piezas descritas a cualquier tiempo.



**Componentes**
**SISTEMA TÍPICO DE LÍNEA DE TRANSMISIÓN**
**NOTA: Series mostradas sólo para ilustración.**


SISTEMA TÍPICO DE LÍNEA DE TRANSMISIÓN

NOTA: Series mostradas sólo para ilustración.

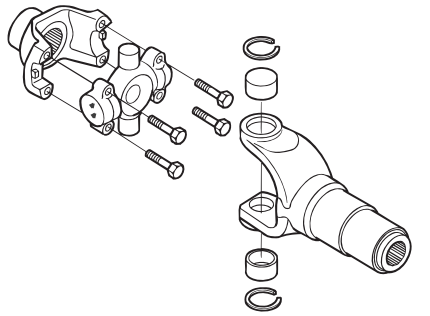




## Descripción

### RPL Series Permalube™ (No-Engrasables)

La línea de transmisión no engrasable Meritor Serie RPL Permalube™ es permanentemente lubricada y sellada en la fábrica y no requiere lubricantes. Las flechas en los bujes de ala ayudarán a instalar correctamente la junta universal Figura 2.1.

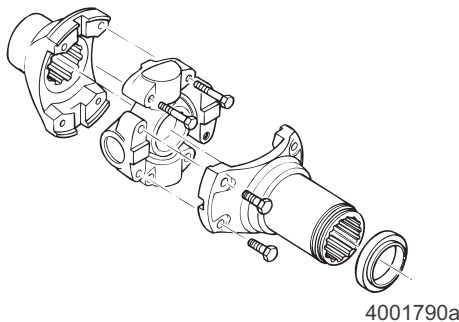


RPL SERIES PERMALUBE™ 4001791a

Figura 2.1

### Wing-Style Permalube™

La línea de Transmisión Meritor Wing-Style Permalube™ requiere sólo lubricación de las estrías del yugo deslizante. Figura 2.2.

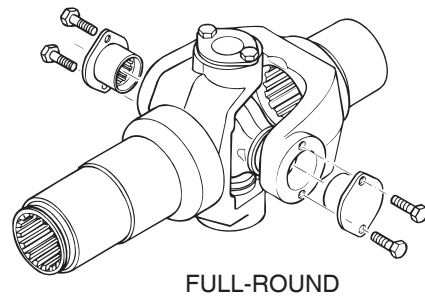


WING-STYLE PERMALUBE™ 4001790a

Figura 2.2

### Full-Round, Easy Service™, Wing-Style y 155R Series (Engrasable)

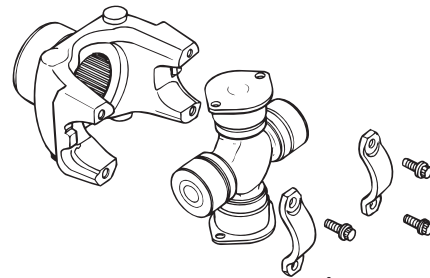
Líneas de Transmisión engrasables Full-Round, Easy Service™, Wing-Style y 155R requieren lubricación periódica de las juntas universales y estrizados de los yugos deslizantes. Figura 2.3, Figura 2.4, Figura 2.5 y Figura 2.6.



FULL-ROUND

4001788a

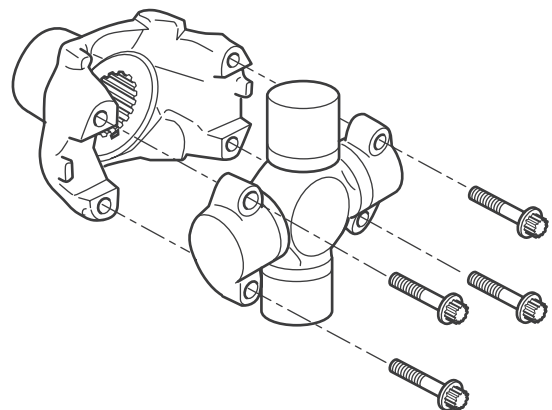
Figura 2.3



EASY SERVICE™ (1/2 ROUND)

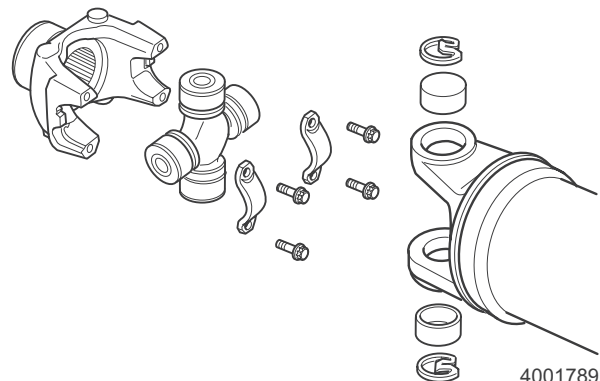
4001789a

Figura 2.4



WING-STYLE

Figura 2.5



155R SERIES

4001789b

Figura 2.6

### **Mensajes de Alerta de Peligro**

Lea y siga todos los avisos de Seguridad, de Advertencia y Cuidado contenidos en esta publicación. Ellos presentan informaciones que ayudan a prevenir serias lesiones personales, daños a componentes, o ambos.



#### **ADVERTENCIA**

Compruebe si las tuercas y los tornillos de fijación del yugo final están flojos. Apriete los tornillos sueltos de acuerdo con las especificaciones. Inspeccione las estrías del eje de entrada y salida cuanto a desgaste y daños. Reemplace estriados desgastados o dañados. Revise si hay elementos de fijación sueltos en la línea de transmisión, y piezas faltantes o dañadas. Apriete los tornillos sueltos, y reemplace las partes dañadas o faltantes. Las partes flojas, dañadas o faltantes pueden separar la línea de conducción del vehículo. Lesiones personales graves y daños a los componentes pueden ocurrir.

Para evitar serias lesiones en los ojos, use siempre lentes de seguridad cuando usted realice servicio o mantenimiento en el vehículo.

Sólo revise una línea de transmisión cuando el motor está apagado. Un eje en rotación puede causar lesiones personales graves.

Estacione el vehículo sobre una superficie plana. Bloquee las ruedas para evitar que el vehículo se mueva. Apoye el vehículo sobre soportes de seguridad. No trabaje debajo de un vehículo que esté apoyado solamente sobre gatos. Gatos pueden resbalarse y caerse. Lesiones personales graves y daños a los componentes pueden ocurrir.

## **Componentes**

### **Línea de Transmisión**

1. Estacione el vehículo sobre una superficie plana. Bloquee las ruedas para evitar que el vehículo se mueva. Suspenda el vehículo hasta que la parte que usted va a revisar está fuera del suelo.
2. Inspeccione la línea de transmisión a intervalos regulares. Yugos finales sueltos, movimiento radial excesivo, movimiento radial de los estriados deslizantes, barral de línea de transmisión doblado o tapones faltantes en el yugo deslizante pueden dañar las juntas universales y rodamientos.

3. Inspeccione los yugos finales de salida y entrada en la transmisión y en el eje cuanto a holgura axial. Consulte las instrucciones de servicio del fabricante del eje o transmisión.
  - Si los yugos finales de salida y entrada están flojos: Desconecte la línea de transmisión. Apriete la tuerca de fijación del yugo final con la especificación correcta. Consulte las instrucciones de servicio del fabricante del eje o transmisión.
4. Verifique si hay juntas universales dañadas. Aplique fuerza vertical de aproximadamente 50 libras (22.7 kg) en la línea de transmisión cerca de las juntas universales.
  - Si el movimiento es mayor que 0,006 pulgadas (0,152 mm): Reemplace la junta universal.
5. Use un reloj comparador para indicar movimiento radial excesivo en el yugo deslizante estriado. El movimiento radial entre el yugo deslizante y el barral del eje no puede exceder a 0.017-pulgadas (0.432 mm).
  - Si el movimiento radial excede 0.017-pulgadas (0.432 mm): Reemplace el yugo deslizante y la barra del eje.
6. Inspeccione el barral de la línea de transmisión cuanto a doblados o daños. Retire los contaminantes cuidadosamente, como barro y residuos de la carretera.



### **YUGOS FINALES**

Ejecute los procedimientos siguientes antes de lubricar juntas universales o yugos deslizantes. Si usted lubrica estos componentes antes de inspeccionarlos, el lubricante puede cubrir daños u holgura excesiva.

1. No lubrique componentes. Inspeccione todas las tuercas de retención de los yugos finales de entrada y salida y tornillos buscando por espacios entre las superficies de contacto.

- Si existen espacios: Consulte las instrucciones de servicio del fabricante de la transmisión, eje o caja de transferencia.

2. Use los procedimientos siguientes para buscar por holguras en todos los yugos finales de entrada y salida.

A. Sostenga el yugo final con ambas manos.

B. Mover el yugo final hacia ARRIBA-Y-ABAJO y DE-LADO-ALADO. No debe haber cualquier movimiento donde el yugo conectase a los ejes de entrada y salida. Figura 3.1.

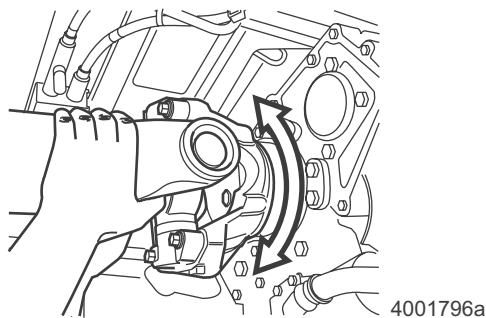


Figura 3.1

- Si los yugos finales de entrada y salida están sueltos: Desconecte la línea de transmisión. Apretar la tuerca de retención del yugo final o el tornillo con la especificación correcta. Consulte los procedimientos del fabricante del eje o transmisión para su correcta inspección y sustitución.
- Si los yugos finales de salida y entrada no están sueltos, asegúrese que el eje de transmisión de salida y las estrías del eje de entrada no están flojas en el yugo final: los yugos finales de entrada y salida no están flojos, compruebe que el eje de salida de la transmisión y las estrías del eje de entrada no están flojas en el yugo final: Sostenga el yugo con una mano y gírelo DE-IZQUIERDA-PARA-DERECHA mientras usted chequea la holgura radial. Figura 3.1.

- Si usted encuentra excesiva holgura radial: Reemplace el yugo final, o los ejes de entrada o salida, si es necesario.
- 3. Busque por piezas dañadas, desgastadas y faltantes. Reemplace según es necesario. Consulte las secciones apropiadas en este manual para los procedimientos correctos.



**⚠️ ADVERTENCIA**

Use una lima de dientes finos o un paño de lija para remover rebabas de metal o rozados de las superficies del orificio del yugo en cruz. Tenga cuidado de no eliminar una cantidad excesiva de metal. Estas condiciones pueden dañar la cruz y rodamiento y separar la línea de transmisión del vehículo. Serias lesiones personales y daños a componentes pueden ocurrir.

4. Inspeccione todas las superficies de los orificios de los yugos en cruz y roscas cuanto a daños. Retire rebabas de metal o rozados con una lima de dientes finos o un paño de lija. Figura 3.2.
- Si hay filetes de rosca dañados: Reemplace el yugo.

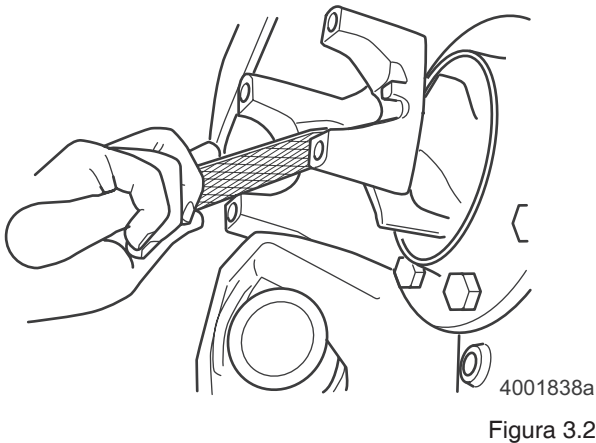


Figura 3.2

**Juntas Universales**

**⚠️ ADVERTENCIA**

Excesiva holgura en los extremos de la copa de rodamiento de la junta universal puede causar desequilibrio o vibración en el conjunto de la línea de transmisión. Desequilibrio o vibración pueden causar desgaste de los componentes, lo cual puede resultar en la separación de la línea de conducción del vehículo. Lesiones personales graves y daños a los componentes pueden ocurrir.

1. Utilice el siguiente procedimiento para comprobar si hay holgura excesiva en los extremos de los conjuntos de copa de rodamiento de la junta universal y muñones.
- A. Sostenga el yugo INTERNO en la línea de transmisión con ambas manos.
  - B. Intente mover el yugo ARRIBA-Y-ABAJO y DE-LADO-A-LADO aplicando por lo menos 50 lb-ft (222.5 N m) de fuerza en la línea de transmisión cerca de las juntas universales. Figura 3.3.

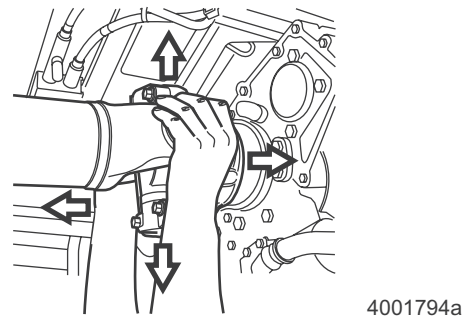
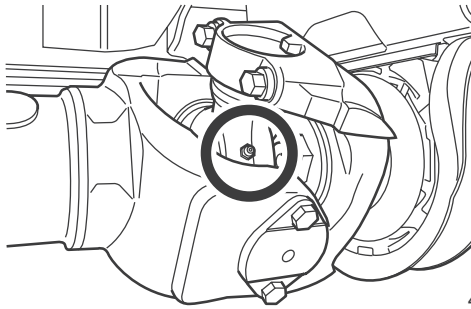


Figura 3.3

- Si el movimiento es mayor que 0.006-pulgadas (0.152 mm): Reemplace la junta universal.
2. Inspeccione todos los kits de junta universal en el conjunto de la línea de transmisión.

**Juntas Universales Engrasables**

1. Compruebe que todos los puntos de engrase están instalados. Reemplace graseras faltantes o dañadas. Apriete con 6 lb-ft (8 N m). **ⓘ** Figura 3.4.
2. Busque por graseras flojas. Apriételas con 6 lb-ft (8 N m). **ⓘ**




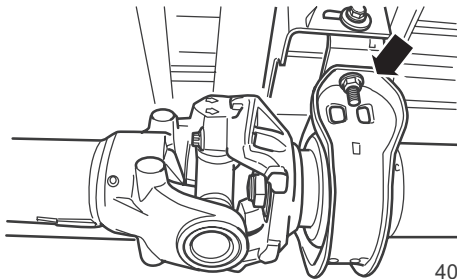
4001802a

Figura 3.4

### Rodamientos Centrales

1. Inspeccione todos los rodamientos centrales y tuercas del yugo central en busca de espacios entre las superficies de contacto. Figura 3.5.

- Si usted puede ver espacios entre las superficies de contacto: Desconecte la línea de transmisión. Apretar la tuerca de retención del yugo de acoplamiento con 450-600 lb-ft (612-816 N m). 

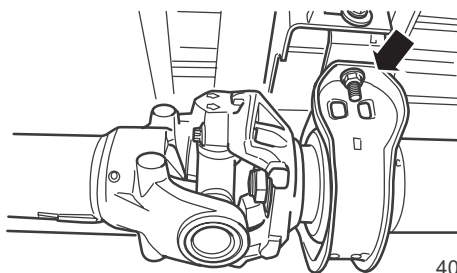


4001880a

Figura 3.5

2. Verifique si los rodamientos centrales tienen holgura. Figura 3.6.

- Si hay tornillos flojos: Verifique si el soporte está alineado correctamente antes de apretar los tornillos. Apriete los tornillos del soporte del rodamiento central. Consulte los procedimientos del fabricante del vehículo para correctas especificaciones de par de apriete.



4001880a

Figura 3.6

3. Verifique si hay daños en el amortiguador de goma del rodamiento central.

- Si usados, verifique que los deflectores no se rocen con el amortiguador de goma. Asegúrese que el amortiguador de goma está asentado correctamente en el soporte de metal.

Si algunas de estas condiciones son evidentes: Reemplace el conjunto del rodamiento central.

### Rodamientos Centrales Auto

#### Compensadores

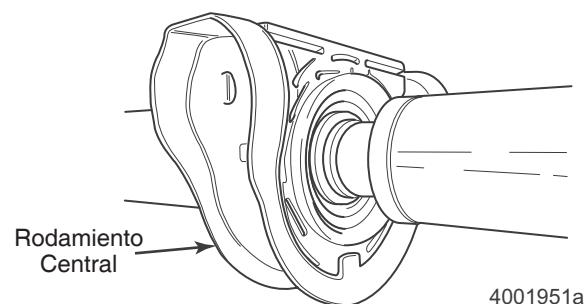
Un rodamiento central auto compensador acepta  $\pm$  cinco grados de desalineación angular. Esto auxilia a asegurar que el rodamiento de soporte esté alineado con la línea de transmisión en todas las condiciones de operación.

Use los mismos procedimientos de servicio para un rodamiento auto compensador como para un rodamiento central común. Usted puede identificar un rodamiento auto-alineador por el color dorado brillante del deflector integral.

Deflectores son parte integrante de un rodamiento central auto compensador, luego, no se requiere deflectores separados.

Algunos vehículos fabricados después de 18 de enero de 2002, son equipados con rodamientos centrales auto compensadores. Figura 3.7.

- Si usted reemplazar un rodamiento central auto-alineador en un vehículo fabricado después de 18 de enero de 2002: Usted debe instalar un nuevo rodamiento auto compensador. No instale un rodamiento de diseño original.



4001951a

Figura 3.7

**Yugo Deslizante**

**NOTA:** Chequee si un yugo deslizante tiene movimiento con la línea de transmisión instalada y el vehículo en una superficie nivelada y con las ruedas en suelo.

1. Asegúrese que el vehículo está en una superficie nivelada y con las ruedas en el suelo. La línea de transmisión debe estar instalada.
2. Monte firmemente un reloj comparador con una base magnética en el tambor del yugo deslizante cerca del sello de polvo. Figura 3.8. No deje que el reloj comparador se mueva mientras usted verifica si hay holgura en el yugo deslizante, o la medición no será correcta.

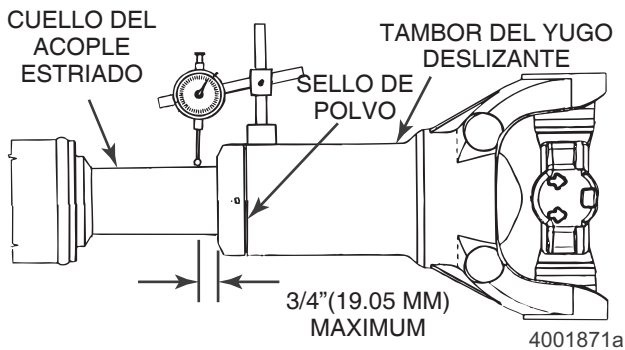
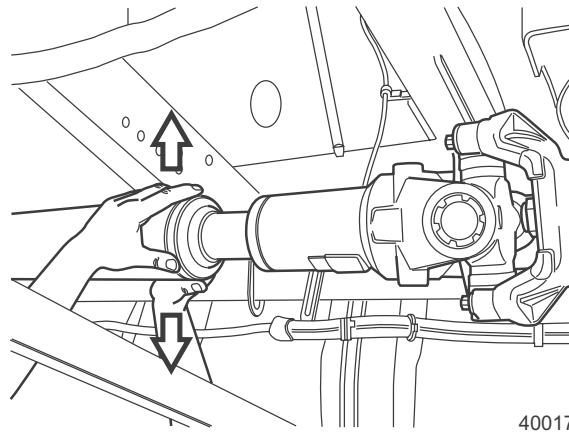


Figura 3.8



4001793a

Figura 3.9

5. Si la línea de transmisión está dañada o doblada: Reemplace la línea de transmisión
  - Si la línea de transmisión está dañada o doblada: Reemplace la línea de transmisión
6. Si es necesario, retire cuidadosamente barro o residuos de la carretera de la línea de transmisión.
7. Verifique si hay fuga de grasa o daños en el sello del yugo estriado.
8. Inspeccione: si hay pesos de balanceo faltantes, tubo dañado o doblado y el sello mecánico (tapón welch) del yugo deslizante.


3. Extender el puntero del reloj comparador desde la base, hasta tocar el brazo del acople estriado dentro de 3/4-pulgadas (19.05 mm) del sello de polvo. Figura 3.8.
4. Con sus manos cerca del centro de la línea de transmisión, mueva el yugo deslizante ARRIBA-Y-ABAJO. Lea la medición en el comparador. El movimiento entre el acople estriado y el yugo deslizante no debe exceder 0.017-pulgadas (0.432 mm). Figura 3.9.
  - Si el movimiento excede 0.017-pulgadas (0.432 mm): Componentes están desgastados o dañados. Reemplace como requerido.



## Líneas de Transmisión Permalube™

### Inspección y Mantenimiento

**Tabla A: Series RPL Permalube™ y Wing-Style Permalube™ Intervalos de Inspección de Línea de Transmisión y Procedimientos**

Intervalos de Inspección	Procedimientos
Una inspección inicial, o no más que 2,000 millas (3200 km)	<ul style="list-style-type: none"> <li>Verifique si todos los tornillos están apretados con 115-135 lb-ft (155-183 N m). </li> </ul>
Cada 25,000 millas (40 000 km)	<p>Si usted observa alguna de las condiciones siguientes, retire y reemplace componentes según es necesario.</p> <ol style="list-style-type: none"> <li>Verifique si hay holgura excesiva entre los extremos del conjunto de la copa de rodamiento de la junta universal y muñones.</li> </ol> <ul style="list-style-type: none"> <li>Agarre la línea de transmisión cerca del yugo interior con ambas manos.</li> <li>Intente mover el yugo verticalmente y horizontalmente.</li> </ul> <p>Movimiento de la junta universal en relación a los yugos interno o exterior no debe exceder a 0.006-pulgadas (0.152 mm). Figura 3.10.</p> <ol style="list-style-type: none"> <li>Inspeccione el sello del yugo deslizante estriado para ver si hay fuga de grasa o daño en el sello.</li> <li>Verifique si hay pesos de balanceo faltantes, tubo dañado o sello mecánico (tapón welch) faltante en el yugo deslizante.</li> </ol>
Cada 150,000 millas (240 000 km)	<p><b>En complemento a los requerimientos de 25,000-millas (40 000 km):</b></p> <ul style="list-style-type: none"> <li>Use un reloj comparador para inspeccionar el desgaste de las estrías (retroceso). La holgura radial entre el yugo deslizante y el tubo del eje no debe exceder a 0.017-pulgadas (0.432 mm). Figura 3.11.</li> </ul>

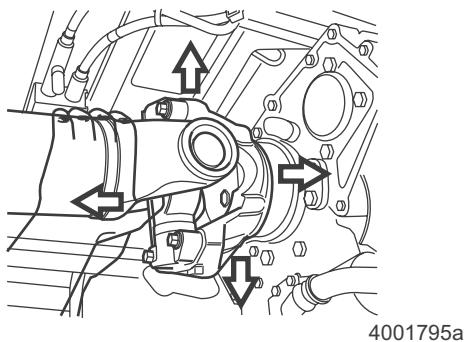


Figura 3.10

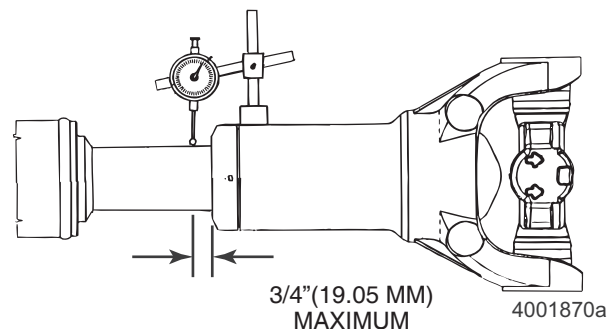


Figura 3.11

## Tornillos de la Junta Universal




### ADVERTENCIA

Inspeccione las líneas de transmisión de las Series RPL Permalube™ y Wing-Style Permalube™ para encontrar tornillos y arandelas de seguridad flojos o faltantes. Elementos de fijación flojos o faltantes pueden permitir que la línea de transmisión sepárese del vehículo. Serias lesiones personales y a los componentes podrían ocurrir. Si hay fijadores flojos o faltantes:

- Líneas de Transmisión RPL Series Permalube™: Instale nuevos tornillos con traba química pre aplicada Dri-Lock.
- Líneas de Transmisión Wing-Style Permalube™: Instale nuevos tornillos con traba química pre aplicada Dri-Lock y asegure los tornillos con arandelas de seguridad.

Meritor recomienda que usted inspeccione los tornillos de las copas de rodamiento, los tornillos estilo-ala de las Series RPL Permalube™ y las arandelas de seguridad en una inspección inicial, o no más que 2,000 millas (3200 km).

### RPL Series Permalube™ Drivelines

1. Check that capscrews are installed on all universal joint positions. RPL Series Permalube™ capscrews and Wing-Style Permalube™ capscrews are not interchangeable.
  - If capscrews are missing: Check for damage to the universal joint and yoke. Replace damaged parts and missing capscrews.
  - If capscrews are loose: Remove and discard loose capscrews. Replace them with new capscrews.
2. Use a torque wrench to verify that capscrews are tightened to 115-135 lb-ft (155-183 Nm). 

### Líneas de Transmisión RPL Series

#### Permalube™

1. Asegúrese que los tornillos están instalados en todas las posiciones de la junta universal. Tornillos de las Series RPL Series Permalube™ y Wing-Style Permalube™ no son intercambiables.

- Si hay tornillos faltantes: Verifique si hay daños en la junta universal y yugo. Reemplace piezas dañadas y tornillos faltantes.
  - Si los tornillos están flojos: Retire y descarte tornillos flojos. Reemplácelos por nuevos tornillos.
2. Use un torquímetro para asegurarse que los tornillos están apretados con 115-135 lb-ft (155-183 N m).

### Líneas de Transmisión Wing-Style

#### Permalube™

1. Asegúrese que tornillos y arandelas de seguridad estén instalados en todas las posiciones de la junta universal. Los tornillos de las Series RPL Series Permalube™ y Wing-Style Permalube™ no son intercambiables.
  - Si hay tornillos y arandelas de seguridad faltantes: Verifique si hay daños en la junta universal y yugo. Reemplace piezas dañadas, tornillos y arandelas de seguridad. Consulte la sección 6.
  - Si hay tornillos flojos: Retire y descarte tornillos flojos. Reemplácelos por nuevos tornillos y arandelas de seguridad.
2. Use un torquímetro para asegurarse que los tornillos están apretados con la especificación correcta. Consulte la sección 11.

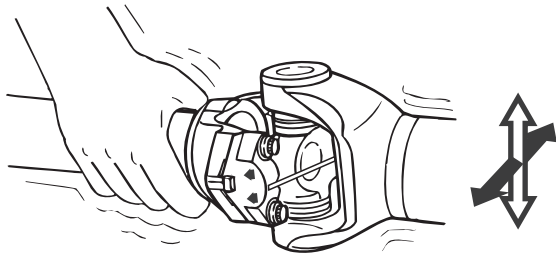




### **Chequeo de Juego Axial**

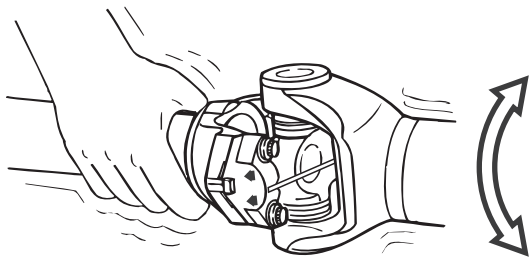
1. Inspeccione el juego axial de la junta universal. Aplique fuerza en un movimiento ARRIBA-Y-ABAJO y LADO-A-LADO.

- La junta universal no debe moverse en ningún sentido. Figura 3.12. Debe haber menos que 0.006-pulgadas (0.152 mm) en el movimiento hacia ATRÁS-Y-DELANTE de la junta universal. Figura 3.13.
- Si el movimiento es mayor que 0.006-pulgadas (0.152 mm): Reemplace la junta universal.



4001803a

Figura 3.12



4001806a

Figura 3.13

**CUIDADO**

UNA CINTA SOLDADA ROTA PUEDE CAUSAR ROTACIÓN DEL BUJE. CUANDO UN BUJE GIRA, ES POSIBLE MONTARLO EN EL YUGO EN LA POSICIÓN AL REVÉS. PARA ASEGURARSE DEL MONTAJE CORRECTO Y PREVENIR DAÑOS A LOS COMPONENTES, USTED DEBE INSERTAR AMBAS RANURAS MECANIZADAS DEL BUJE DE ALA EN EL YUGO.

2. Reemplace la junta universal si la junta universal está floja o si la cinta soldada está rota o faltante.

**Mensajes de Alerta de Peligro**

Lea y observe todos los avisos de Seguridad, de Advertencia y Cuidado contenidos en esta publicación. Ellos presentan informaciones que ayudan a prevenir serias lesiones personales, daños a componentes, o ambos.

**ADVERTENCIA**

Para prevenir serias lesiones a los ojos, use siempre lentes de seguridad cuando ejecute servicios o mantenimiento en el vehículo.

Use un mazo de bronce para los procedimientos de montaje y desmontaje. No golpee piezas de acero con martillo de acero. Fragmentos de la pieza se podrían desprender y causar serias lesiones personales.

Instale sólo nuevos tornillos del fijador de rodamientos y cinta estampada. No reutilice estas piezas. Si los fijadores de rodamiento estampados están dañados, instale nuevos fijadores. Piezas dañadas y reutilizadas pueden afectar la operación de la línea de transmisión, lo que podría ocasionar en la separación de la línea de transmisión del vehículo. Serias lesiones personales pueden ocurrir.

Un conjunto de línea de transmisión puede pesar más de 100 libras (46 kilogramos). Siempre use dispositivos de elevación y los correctos procedimientos cuando usted manipula líneas de transmisión para prevenir serias lesiones personales y daños a componentes.

**Remoción****Línea de Transmisión****ADVERTENCIA**

Sólo revise una línea de transmisión cuando el motor está apagado. Un eje en rotación puede causar lesiones personales graves.

Estacione el vehículo sobre una superficie plana. Bloquee las ruedas para evitar que el vehículo se mueva. Apoye el vehículo sobre soportes de seguridad. No trabaje debajo de un vehículo que esté apoyado solamente sobre gatos. Gatos pueden resbalarse y caerse. Lesiones personales graves y daños a los componentes pueden ocurrir.

1. Estacione el vehículo sobre una superficie plana. Bloquee las ruedas para evitar que el vehículo se mueva. Suspense el vehículo hasta que la parte que usted va a revisar esté fuera del suelo. Apoye el vehículo en soportes de seguridad.

2. Use una llave de tubo para aflojar los cuatro tornillos (1/2 x 20 pulgadas de rosca) localizados en el yugo final soldado de la línea de transmisión. Figura 4.1.

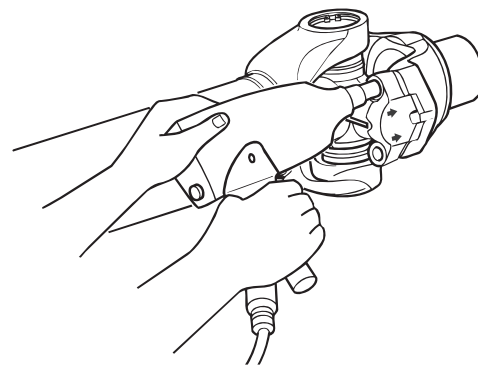


Figura 4.1

3. Retire los tornillos. Figura 4.2.

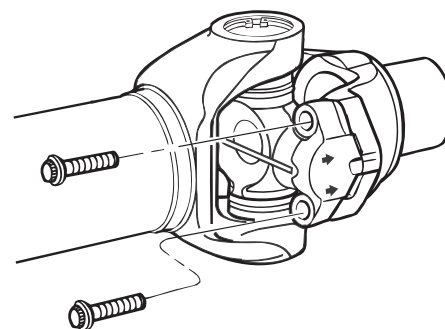


Figura 4.2



**NOTA:**

**Soporte la línea de transmisión cuando usted removerla del yugo final.**

- Si es necesario, use una herramienta apropiada para palanquear el buje de ala para fuera del yugo final. Figura 4.3.
- Repita desde el paso 2 hasta el paso 4 para retirar el extremo opuesto de la línea de transmisión

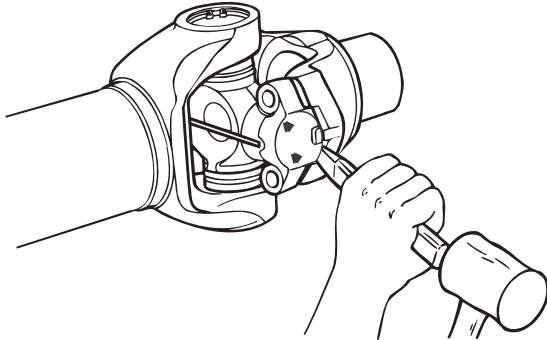


Figura 4.3

## Junta Universal

### Aro Elástico

**NOTA:**

Consulte la página de notas de servicio en la tapa frontal interna de este manual para información de donde obtener las herramientas SPX Kent-Moore.

- Use pinzas para aro elástico (SPX Kent-Moore numero de parte J-44676-1) para retirar los aros elásticos. Figura 4.4.

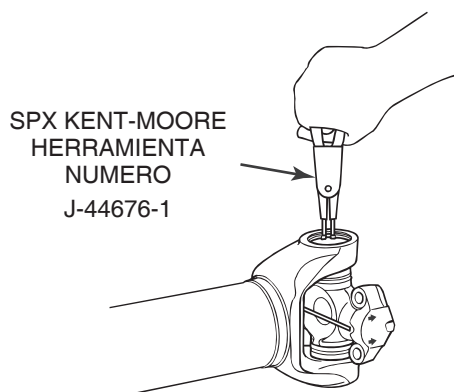


Figura 4.4

- Si es necesario, use un punzón de latón y golpee suavemente el centro del buje para ayudar en la remoción de aro elástico. Figura 4.5.

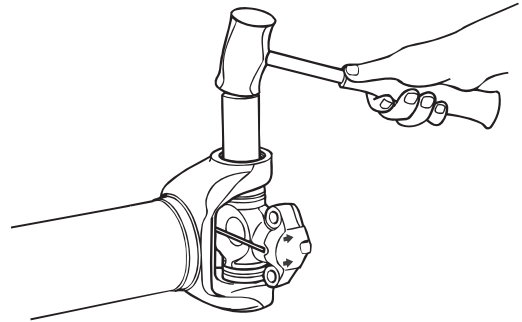


Figura 4.5

- Repita los pasos anteriores en el otro lado del yugo.

### Bujes Circulares

**NOTA:**

Use sólo las herramientas especificadas para retirar los bujes circulares. No use la herramienta de instalación de copa de rodamiento de yugo SPX Kent-Moore (numero J-44516) para retirar los bujes circulares. Daños a la herramienta pueden ocurrir.

### Use uno de los procedimientos siguientes para retirar e instalar bujes circulares.

- Prensa, puente y receptor de copa de rodamiento.
- Prensa de Junta Universal
- Extractor de Junta Universal


**ADVERTENCIA**

Observe todas las advertencias y cuidados dados por el fabricante de la prensa para evitar daños a componentes y serias lesiones personales.

**Usando una Prensa, Puente y Receptor de Copa de Rodamiento.**

1. Use un puente de prensa (SPX ICM Kent-Moore numero J-42368-1) y receptor de copa de rodamiento (SPX Kent-Moore tool numero J-42368-2). Figura 4.6. Consulte la página de notas de servicio en la tapa frontal interna de este manual sobre información para obtener estas herramientas.

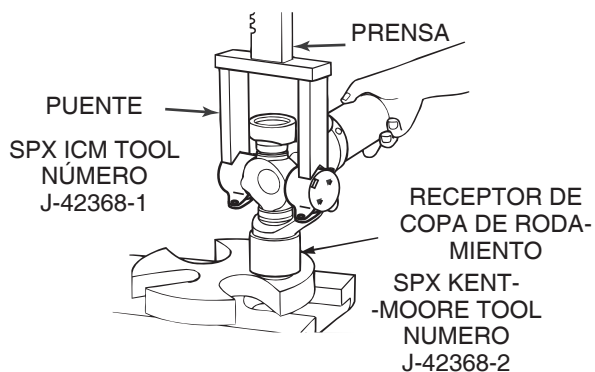


Figura 4.6

2. Presione hasta que el primero buje circular se suelte. Figura 4.6. Retire el buje circular. Figura 4.7.

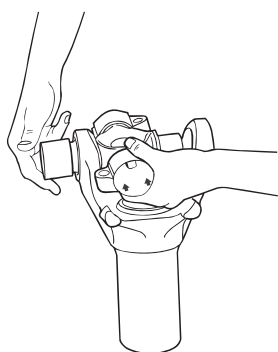


Figura 4.7

3. Girar el eje en 180 grados. Repita el procedimiento para el lado opuesto de la junta universal. Figura 4.8.

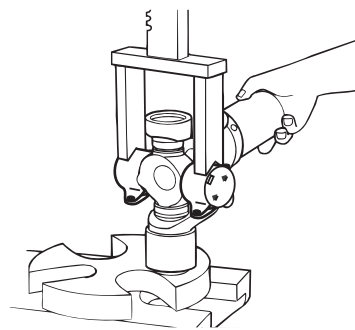


Figura 4.8

4 Retire la junta universal del yugo.

**Usando la Prensa de Junta Universal**

1. Posicione la prensa de junta universal (Tiger Tool número 10707). Figura 4.9. Consulte la página de notas de servicio en la tapa frontal interna de este manual sobre información para obtener esta herramienta.

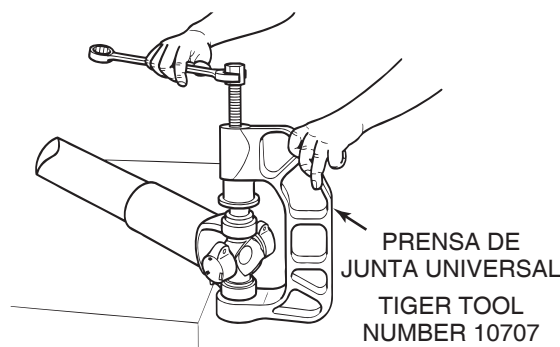


Figura 4.9

2. Gire el tornillo de la herramienta en el sentido horario hasta que el buje circular se afloje.
3. Gire el tornillo de la herramienta en el sentido anti horario hasta que usted logre quitar el buje circular.
4. Dé la vuelta en la junta universal. Repita el procedimiento para el lado opuesto de la junta universal.
5. Retire la junta universal de la horquilla.

**Usando un extractor de Junta Universal**

1. Posicione el extractor de junta universal (Tiger Tool número 10102). Consulte la página de notas de servicio en la tapa frontal interna de este manual sobre información para obtener esta herramienta. Figura 4.10.

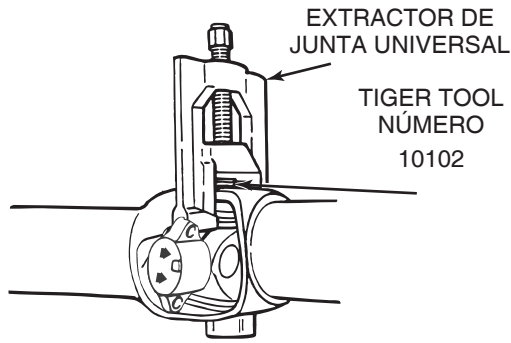


Figura 4.10

2. Gire el tornillo de la herramienta en el sentido horario hasta que el buje circular se afloje.
3. Gire el tornillo de la herramienta en el sentido anti horario y retire el buje circular.
4. Dé la vuelta en la junta universal. Repita el procedimiento para el lado opuesto de la junta universal.
5. Retire la junta universal de la horquilla.

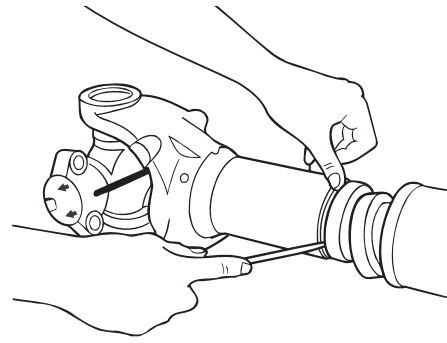


Figura 4.12

3. Marque el yugo y el eje deslizante para asegurarse de que les vuelva a montar en sus posiciones originales. Figura 4.13.

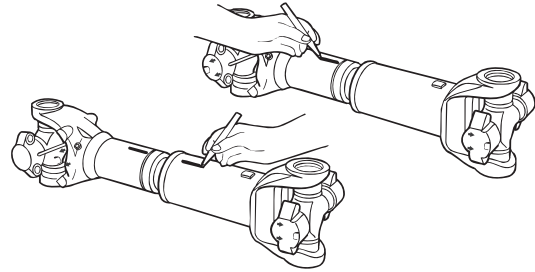


Figura 4.13

## Desmontaje

### Yugo Deslizante

1. Use un martillo de latón, bronce o cobre y una punción para golpear el protector para fuera del sello deslizante. Figura 4.11.

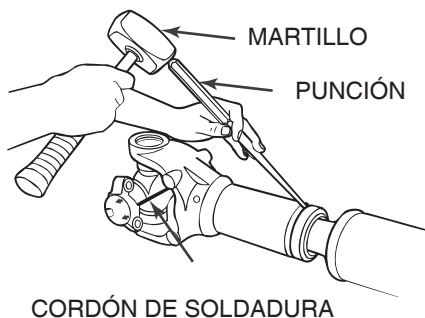


Figura 4.11

4. Tire y separe el yugo y el eje. Figura 4.14.

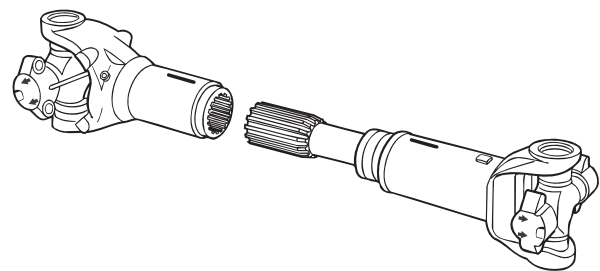


Figura 4.14

2. Use un destornillador como palanca para retirar el sello de la ranura en el yugo. Figura 4.12.

5. Retire el sello. Figura 4.15. Retire el protector. Figura 4.16.



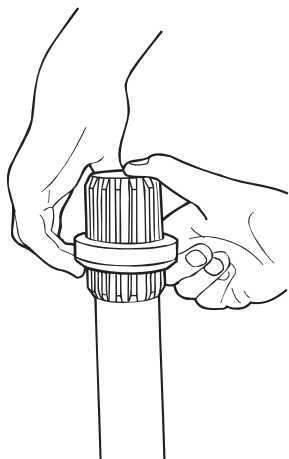


Figura 4.15

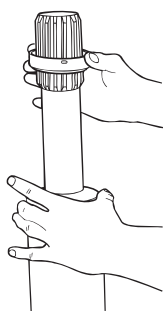


Figura 4.16

## Montaje

### Yugo Deslizante

1. Use una llave Allen para retirar el tapón de grasa de la horquilla antes que usted monte el yugo deslizante y el eje estriado. Figura 4.17.

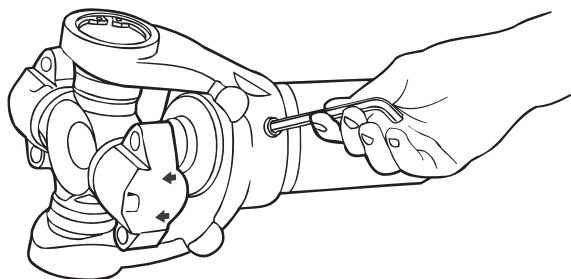


Figura 4.17

2. Use el paquete de grasa suministrado con el yugo deslizante y aplique la cantidad total de grasa en el yugo deslizante. Figura 4.18.

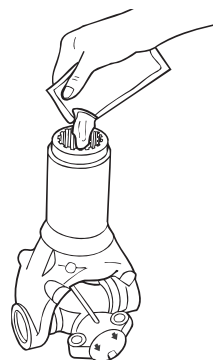


Figura 4.18

3. Use un cepillo para distribuir lubricante por las estrías. Figura 4.19.

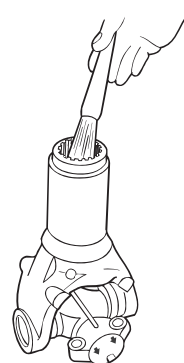


Figura 4.19

4. Instale el nuevo protector. Figura 4.20.

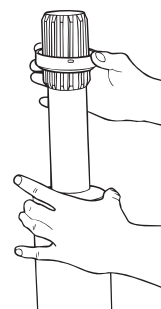


Figura 4.20

5. Instale el nuevo sello en el cuello del eje estriado. Asegúrese que el lado del diámetro pequeño se ajusta en las estrías en primer lugar. Figura 4.21.

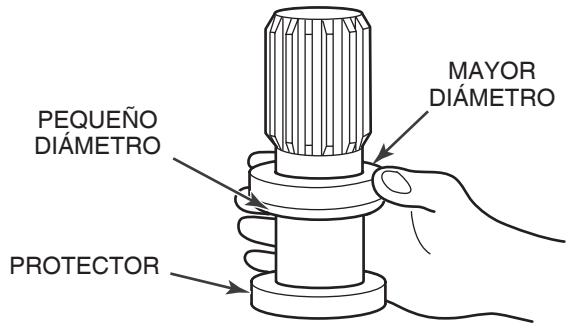


Figura 4.21

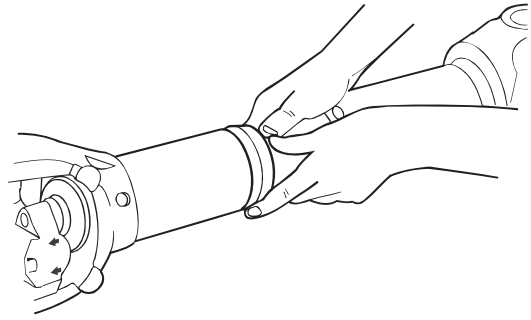


Figura 4.24

6. Alinee el yugo deslizante y el eje estriado con las marcas de alineamiento que usted ha hecho durante el desmontaje. Figura 4.22.

9. Use un martillo de bronce o cobre para golpear el protector sobre el sello. Tire juntas las secciones de la línea de transmisión. Figura 4.25 y Figura 4.26.

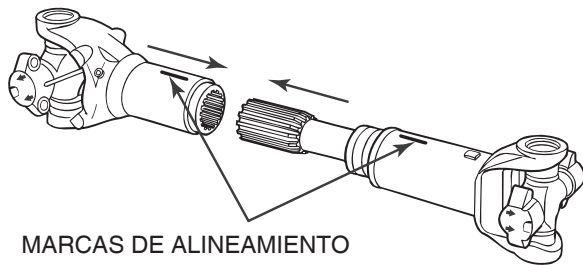


Figura 4.22

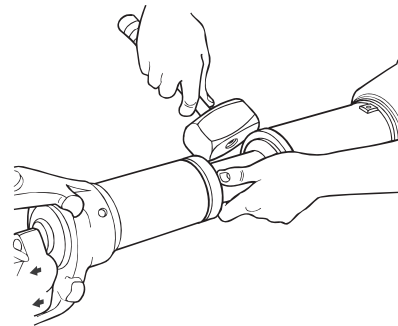


Figura 4.25

7. Instale el eje estriado en el yugo deslizante hasta que las estrías estén completamente acopladas. Figura 4.22.

8. Ajuste el sello en la ranura. Figura 4.23 y Figura 4.24.

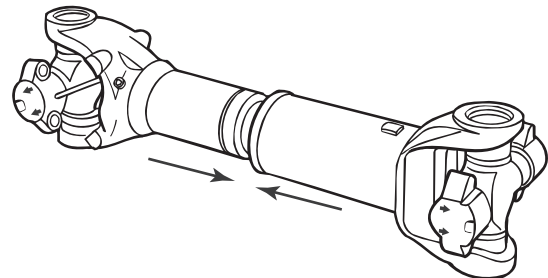


Figura 4.26

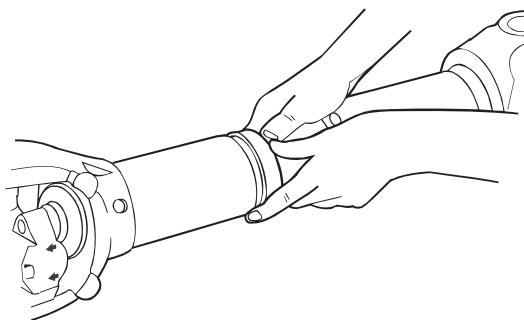


Figura 4.23

10. Use una llave Allen para reinstalar el tapón de grasa. Figura 4.27.

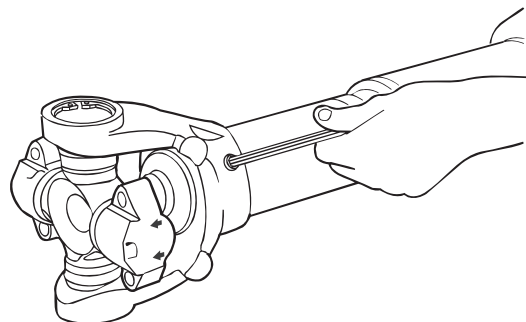


Figura 4.27

## Instalación

### Bujes de Ala



#### ADVERTENCIA

Si usted no instala correctamente la junta universal y el yugo, los bujes no se asentarán en el yugo, lo que puede causar fatiga en los tornillos que fijan la junta universal en condiciones normales de operación. Serias lesiones personales y daños a componentes podrían ocurrir.



#### CUIDADO

**UN CORDÓN DE SOLDADURA ROTO PUEDE CAUSAR ROTACIÓN EN EL BUJE. CUANDO UN BUJE GIRA, ES POSIBLE INSTALARLO EN POSICIÓN REVERSA. PARA ASEGURARSE EL MONTAJE CORRECTO Y PREVENIR DAÑOS A LOS COMPONENTES, USTED DEBE INSTALAR AMBAS PROTUBERANCIAS DE INTERFERENCIA DE LOS BUJES DE ALA LEJOS DEL YUGO.**

El nuevo diseño del buje de ala tiene protuberancias de interferencia en el buje. Las protuberancias interfieren con el yugo final si usted intenta instalar el buje de ala de forma incorrecta. Usted debe instalar las protuberancias de interferencia lejos del yugo.

Figura 4.28.

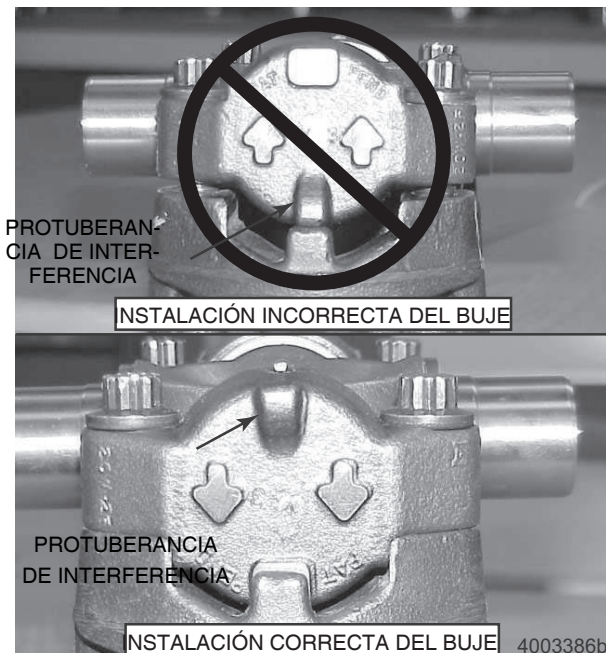


Figura 4.28

El diseño del buje de ala anterior no tenía ninguna protuberancia de interferencia. Como resultado, era posible insertarse el buje de ala en el yugo e instalar las piezas incorrectamente. Figura 4.29.

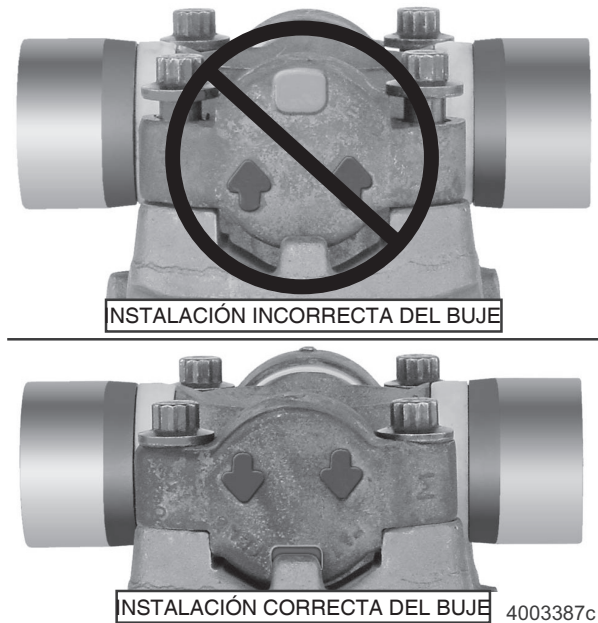


Figura 4.29

### Junta Universal



#### CUIDADO

**NO UTILICE GRASA O ANTI-ADHERENTE COMPUESTO EN LOS ORIFICIOS DEL YUGO DEL OÍDO. EL DAÑO A LOS COMPONENTES.**

1. Limpie suciedad y contaminación del yugo deslizante y orificios de las orejas de los yugos soldados. Figura 4.30.

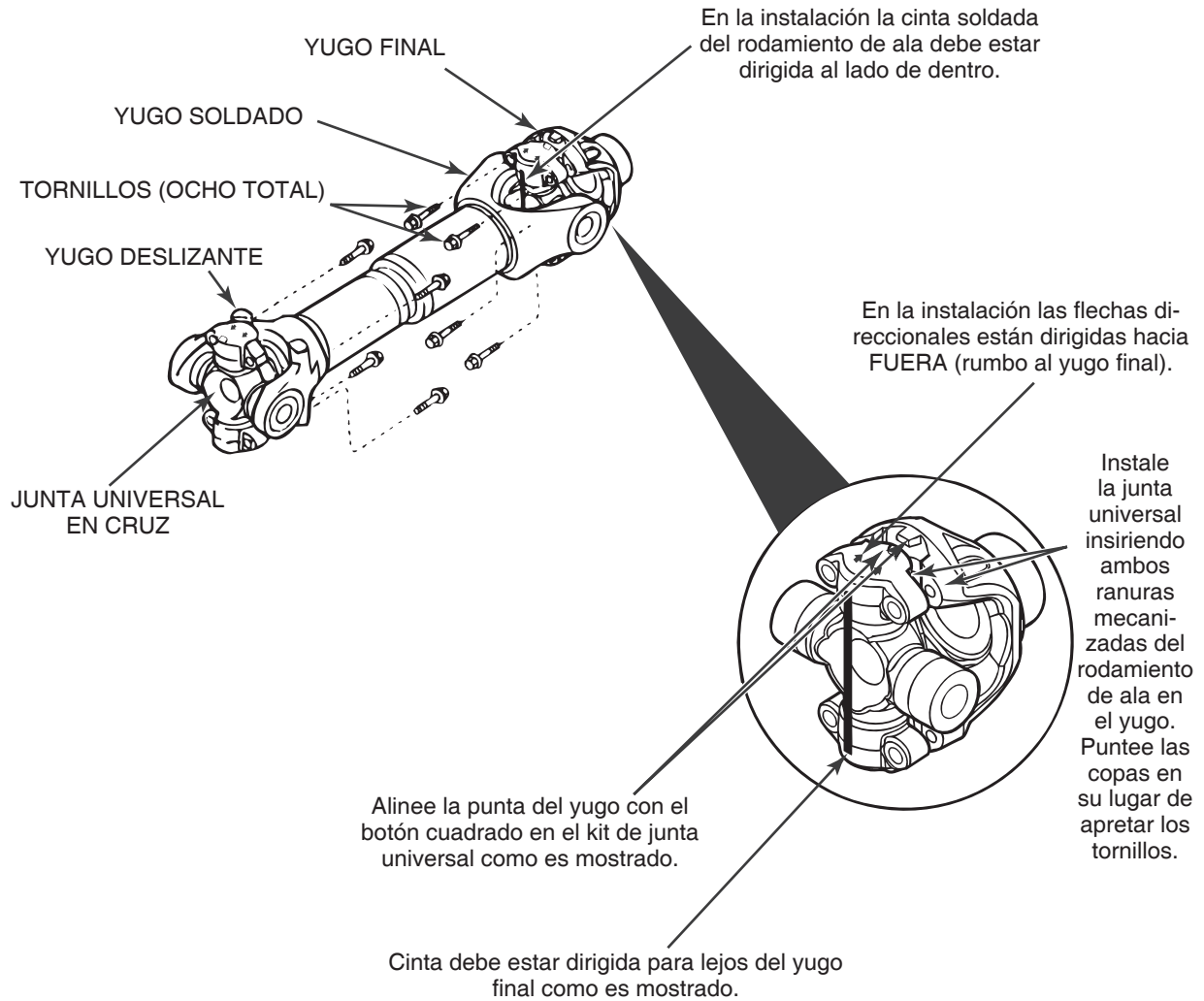


Figura 4.30

2. Instale la junta universal en el yugo hasta que el fijador del rodamiento de alas esté dirigido hacia DENTRO y las flechas apunten hacia el final de los yugos de acoplamiento. Figura 4.31.

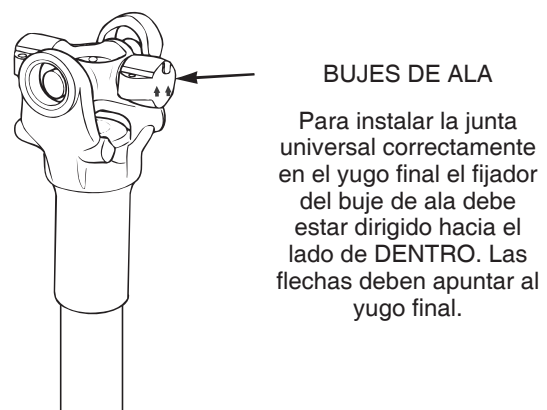


Figura 4.31

**! CUIDADO**

LA JUNTA UNIVERSAL ES SUMINISTRADA CON LA CANTIDAD CORRECTA DE GRASA. NO APLIQUE GRASA ADICIONALMENTE A LA JUNTA. NO USE GRASA O COMPUESTO ANTI-ADHERENTE EN EL DIÁMETRO EXTERIOR DE LAS COPAS, ORIFICIOS CRUZADOS DEL YUGO, O LOS ASIENTOS DEL YUGO. DAÑOS A COMPONENTES PUEDEN OCURRIR.

**NOTA:**

El deflector es pre-montado en el buje circular.

3. Compruebe que los deflectores plásticos están conectados a los bujes circulares. Figura 4.32.

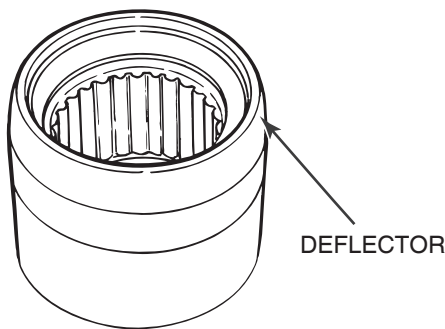


Figura 4.32

4. Posicione el primero buje circular en el muñón roscando el muñón en cruz a través del orificio del yugo. Figura 4.33.

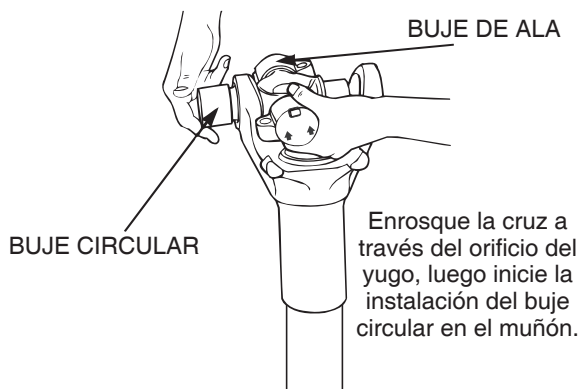


Figura 4.33

**! ADVERTENCIA**

Observe todas las advertencias y cuidados dados por el fabricante de la prensa para evitar daños a componentes y serias lesiones personales.

**! CUIDADO**

USE PRESNA PARA EJES, PRESNA DE JUNTA UNIVERSAL O HERRAMIENTA DE INSTALACIÓN DE COPA DE RODAMIENTO DE YUGO PARA INSTALAR EL BUJE CIRCULAR EN EL YUGO. NO USE UN MARTILLO, LO CUAL PODRÍA DAÑAR COMPONENTES.

**NOTE:** La herramienta de prensa de instalación copa de rodamiento SPX Kent-Moore de número J-44516 tiene un stop positivo para instalación correcta. Consulte la página de notas de servicio en la tapa frontal interna de este manual sobre información para obtener esta herramienta.

5. Use una prensa, herramienta de instalación de copa de rodamiento de yugo (SPX Kent-Moore tool número J-44516) o prensa de junta universal (Tiger Tool número 10707) para instalar el primero buje circular ligeramente pasado la ranura del aro de seguridad. Cuando la herramienta de instalación de copa de rodamiento toca el yugo, la instalación está correcta. Figura 4.34, Figura 4.35 y Figura 4.36.

YOKE BEARING CUP INSTALLATION METHOD

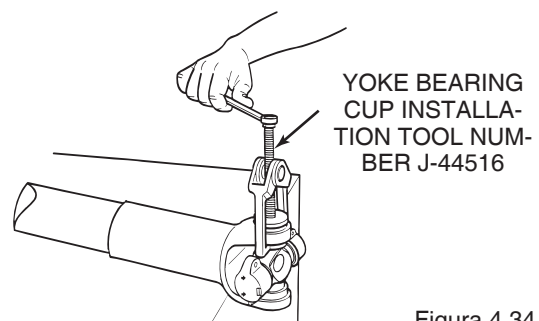


Figura 4.34

UNIVERSAL JOINT PRESS METHOD

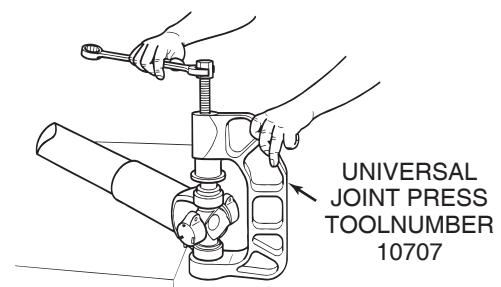


Figura 4.35





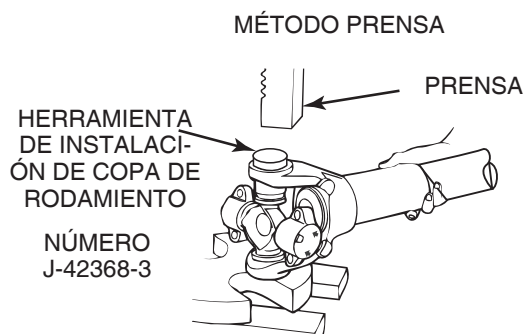


Figura 4.36

**! CUIDADO**

**USTED DEBE INSTALAR COMPLETAMENTE EL ARO ELÁSTICO PARA EVITAR DAÑO EN LA LÍNEA DE TRANSMISIÓN.**

6. Use pinzas de aro elástico para instalar el aro elástico en la ranura. Figura 4.37. Asiente el aro totalmente.

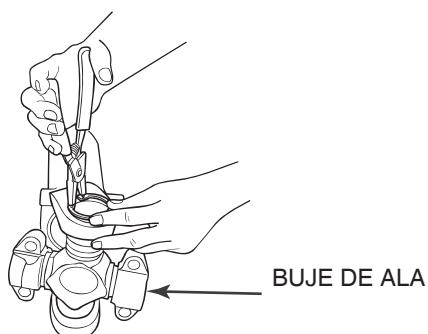


Figura 4.37

7. Posicione el segundo buje en el muñón rosando la cruz a través del orificio del yugo conforme mostrado. Figura 4.38.

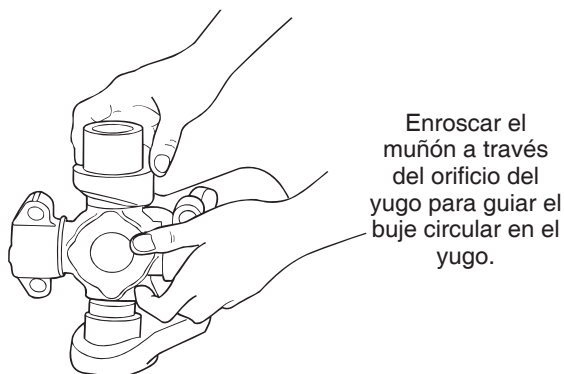


Figura 4.38

8. Use una prensa. Herramienta de instalación de copa de rodamiento del yugo (SPX Kent-Moore tool número J-44516) o prensa de junta universal (Tiger Tool número 10707) para instalar el segundo buje circular ligeramente en la ranura del aro elástico. Asegúrese que le buje está alineado con la junta universal. Figura 4.34, Figura 4.35 y Figura 4.36.

**! CUIDADO**

**USTED DEBE INSTALAR COMPLETAMENTE EL ARO ELÁSTICO EN LA RANURA DEL ARO ELÁSTICO PARA EVITAR DAÑO EN LA LÍNEA DE TRANSMISIÓN.**

9. Use pinzas de aro elástico para instalar el segundo aro elástico en la ranura. Figura 4.39.

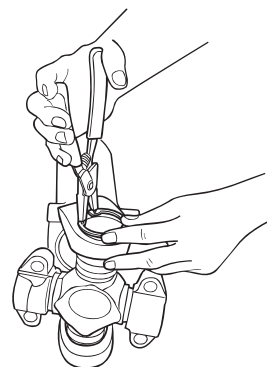


Figura 4.39

10. Golpee la oreja del yugo con un martillo de bronce o cobre para asegurarse que la junta universal muévase libremente. Figura 4.40.



Figura 4.40

## Línea de Transmisión



### ADVERTENCIA

Si usted no instala correctamente la junta universal y el yugo, los bujes no se asentarán en el yugo, lo que puede causar fatiga en los tornillos que fijan la junta universal en condiciones normales de operación. Serias lesiones personales y daños a componentes podrían ocurrir.

Usted debe posicionar las ranuras mecanizadas de los bujes de ala contra las ranuras mecanizadas de las orejas del yugo final cuando usted instale la junta universal. Asegúrese que la flecha estampada en el buje de ala apunte en el sentido del yugo, y el fijador de la junta universal esté alineado con la línea de transmisión y LEJOS del yugo.



### CUIDADO

**UNA CINTA SOLDADA ROTA PUEDE CAUSAR ROTACIÓN EN EL BUJE. CUANDO UN BUJE GIRA, ES POSIBLE MONTARLO EN EL YUGO HACIA ATRÁS (AL REVÉS). PARA ASEGURARSE DEL MONTAJE CORRECTO Y PREVENIR DAÑOS A LOS COMPONENTES, USTED DEBE INSERTAR AMBAS RANURAS MECANIZADAS DEL BUJE DE ALAS DENTRO DEL EL YUGO.**

1. Después que usted ha instalado los tornillos, asegúrese que la junta universal esté totalmente asentada en el yugo final. Las flechas del buje de alas deben estar dirigidas al yugo de acoplamiento. Figura 4.41.

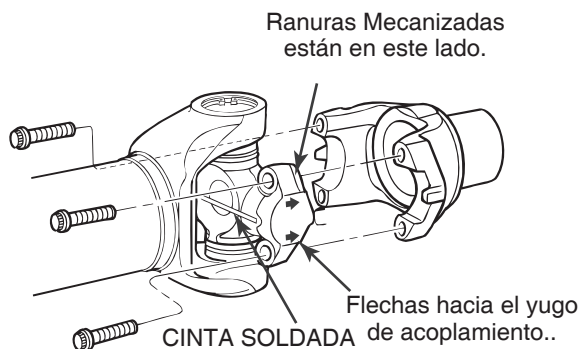


Figura 4.41

2. Si es necesario, golpee la junta universal con un martillo de bronce o cobre para asegurarse que el asentamiento es completo. Figura 4.42.

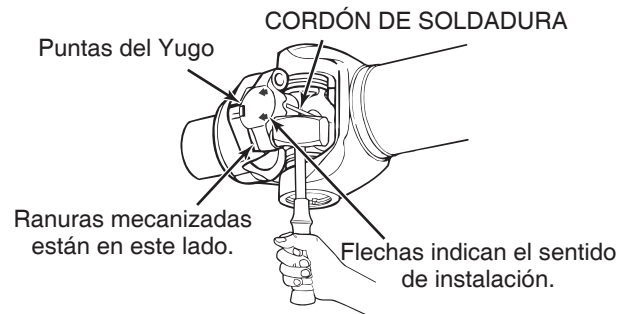



Figura 4.42

3. Instale nuevos tornillos.

4. Use un torquímetro para apretar alternadamente con 115-135 lb-ft (155-183 N m). Figura 4.43. 

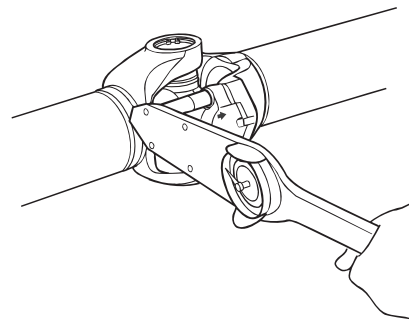


Figura 4.43

## Mensajes de Alerta de Peligro

Lea y siga todos los avisos de Seguridad, de Advertencia y Cuidado contenidos en esta publicación. Ellos presentan informaciones que ayudan a prevenir serias lesiones personales, daños a componentes, o ambos.

### ADVERTENCIA

Para prevenir serias lesiones a los ojos, use siempre lentes de seguridad cuando ejecute servicios o mantenimiento en el vehículo.

Estacione el vehículo en una superficie nivelada. Bloquee las ruedas para evitar que el vehículo se mueva. Apoye el vehículo sobre soportes de seguridad. No trabaje debajo de un vehículo soportado solamente por gatos. Gatos podrían deslizarse o caer. Serias lesiones personales y daños a componentes podrían ocurrir.

## Remoción

### Línea de Transmisión

1. Estacione el vehículo en una superficie nivelada. Bloquee las ruedas para evitar que el vehículo se mueva. Suspenda el vehículo hasta que la parte que usted va a revisar esté fuera del suelo. Soporte el vehículo con cabalotes de seguridad.
2. Afloje y retire los tornillos de las copas de rodamiento del yugo.
3. Retire el primero rodamiento. Si es necesario, use un extractor de rodamiento para retirar la copa de rodamiento del orificio del yugo. Figura 5.1.

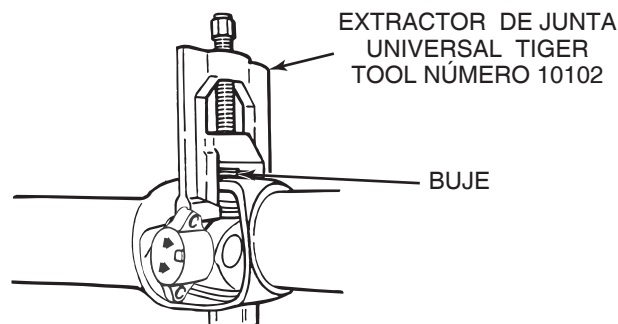


Figura 5.1

4. Retire el segundo rodamiento. Figura 5.2.

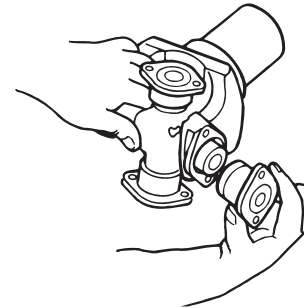


Figura 5.2

### NOTE:

**Soporte la línea de transmisión cuando usted retirarla del yugo.**

5. Deslice el yugo para un lado hasta que usted logre trabajar en el muñón libre del orificio del yugo.
6. Deslice el yugo en el sentido OPUESTO mientras retira la junta universal del yugo.
7. Repita desde el paso 2 hasta el paso 6 para separar el yugo deslizante de la línea de transmisión.

### Junta Universal

1. Afloje y retire los tornillos de los dos rodamientos remanecientes en el yugo final de la línea de transmisión.
2. Retire las copas de rodamiento. Si es necesario, utilice un extractor de rodamientos comercial para retirar los rodamientos de los orificios del yugo.
3. Trabaje en los muñones libres de los orificios del yugo. Retire la junta universal en cruz del yugo soldado.
4. Repita desde el paso 1 hasta el paso 3 para retirar la junta universal en cruz del yugo deslizante.

## Instalación

### Junta Universal

### ADVERTENCIA

Use un mazo de bronce o cuero para los procedimientos de montaje y desmontaje. No golpee piezas de acero con un martillo de acero. Fragmentos de una pieza podrían desprenderse y causar serias lesiones personales.

1. Instale la junta en cruz en el yugo.
2. Instale las dos copas de rodamiento a través de los orificios del yugo y dentro de los muñones de la junta universal. Si es necesario, use un martillo de cobre o bronce para golpear las copas de rodamiento hasta que estén totalmente asentadas.
3. Apriete manualmente los tornillos a través de la placa de la cubierta de rodamiento y dentro del yugo deslizante.
4. Use un torquímetro para apretar alternadamente los tornillos con las especificaciones correctas. Consulte la tabla B.
5. Repita desde el paso 1 hasta el paso 3 para instalar la junta universal en el yugo soldado.

**Línea de Transmisión**

1. Limpie los alojamientos de rodamiento del yugo con un paño. Inserte el muñón a través del orificio del yugo.
2. Inspeccione la copa de rodamiento para asegurarse que los rodamientos de aguja están en sus lugares. Reemplace la copa de rodamiento cuando los rodamientos de aguja están faltando o fuera de lugar.
3. Sostenga la cruceta. Use un martillo de cobre o bronce para golpear suavemente la copa de rodamiento completamente en el alojamiento del yugo. Figura 5.3.

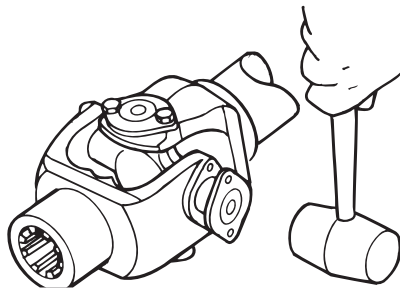


Figura 5.3

4. Alinee los orificios de las placas de cubierta y la oreja del yugo. Figura 5.4. Instale la placa de cubierta del rodamiento al nivel de la superficie fresada del yugo.

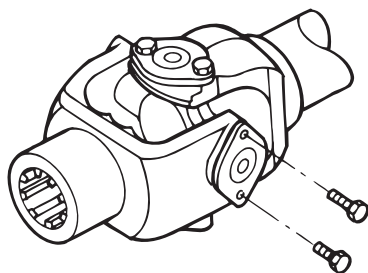


Figura 5.4

5. Instale nuevos tornillos y apriételos manualmente a través de la placa de cubierta del rodamiento y en el yugo.
6. Repita desde el paso 2 hasta el paso 5 para instalar el segundo rodamiento.
  - Si la placa de cubierta no se asienta al nivel de la superficie del yugo: Retire cada copa de rodamiento del alojamiento del yugo. Verifique el fondo de cada copa de rodamiento. Si usted encontrar un rodamiento de aguja, reemplace la copa de rodamiento.
7. Use un torquímetro para apretar alternadamente los tornillos con las especificaciones correctas. Consulte la tabla B. Figura 5.5.

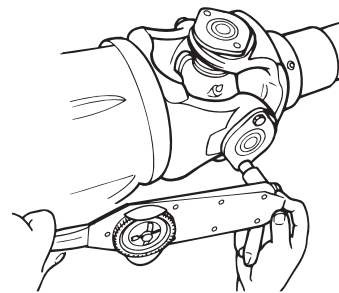


Figura 5.5

**Tabla B: Especificaciones de Par de Apriete — Full-Round**

Serie de la Línea de Transmisión	"A" Pulgadas (mm)	Tamaño de la rosca Pulgadas	Espec. de Par lb-ft (N m)
16N	5.31 (134.87)	5/16-24	26-35 (35-47)
17N	6.09 (154.69)	3/8-24	38-48 (51-65)
176N	7.00 (177.8)	3/8-24	38-48 (51-65)
18N	7.55 (191.77)	3/8-24	38-48 (51-65)



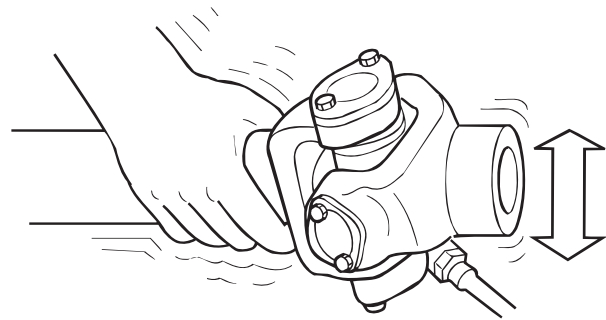
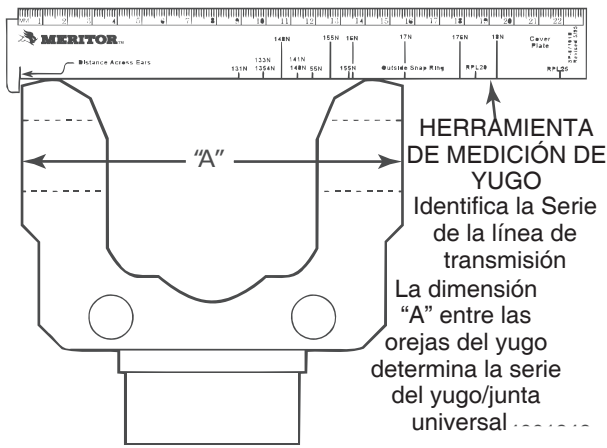


Figura 5.7

## Lubricación

### Junta Universal

Después de la instalación en los yugos, lubrique las juntas universales hasta la grasa fugarse por los sellos de las copas de rodamiento en los cuatro muñones. Use grasa de especificación Meritor O-634-B, NLGI Grado 2 con aditivo EP. Figura 5.6.

- Si la grasa no se purga por los sellos: Siga los pasos de abajo.



Figura 5.6

- A. Mueva el conjunto ARRIBA-Y-ABAJO o DE-LADO-A-LADO mientras usted aplica presión con la pistola de engrase. Figura 5.7.

- B. Afloje los tornillos de las copas de rodamiento. Aplique grasa hasta que saiga por los sellos.
- Si la grasa no se purga por los sellos: Retire la junta universal y corrija el problema.
  - Si usted no puede determinar cuál es el problema: Reemplace la junta universal.
- C. Apriete los tornillos. Consulte la tabla B.

### Estriados del Yugo Deslizante

#### NOTA:

Cuando usted lubrique un yugo deslizante, el eje estriado puede estar totalmente extendido o totalmente retraído.

Después de la instalación, aplique Meritor especificación O-634-B, NLGI Grado 2 con aditivo EP en el punto de engrase del yugo deslizante. Seis a ocho bombeos aproximadamente o una oz (28 gramos) es el suficiente para lubricar los estriados. Figura 5.8.

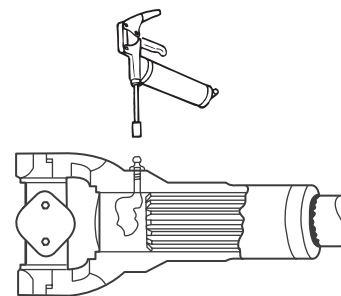


Figura 5.8



## Mensajes de Alerta de Peligro

Lea y siga todos los avisos de Seguridad, de Advertencia y Cuidado contenidos en esta publicación. Ellos presentan informaciones que ayudan a prevenir serias lesiones personales, daños a componentes, o ambos.



### ADVERTENCIA

Para evitar serias lesiones en los ojos, use siempre lentes de seguridad cuando usted realice servicio o mantenimiento en el vehículo.

Use un martillo de cobre o bronce para asentar las copas de rodamiento en los orificios del yugo. No use un martillo de acero, lo cual podría llevar la copa de rodamiento o el yugo a romperse o agrietarse. Serias lesiones personales y daños al muñón, yugo o rodamiento podrían ocurrir.

Sólo revise una línea de transmisión cuando el motor está apagado. Un eje en rotación puede causar lesiones personales graves.

## Remoción

### Línea de Transmisión



### ADVERTENCIA

Estacione el vehículo sobre una superficie plana. Bloquee las ruedas para evitar que el vehículo se mueva. Apoye el vehículo sobre soportes de seguridad. No trabaje debajo de un vehículo que esté apoyado solamente sobre gatos. Gatos pueden resbalarse y caerse. Lesiones personales graves y daños a los componentes pueden ocurrir.

1. Estacione el vehículo sobre una superficie plana. Bloquee las ruedas para evitar que el vehículo se mueva. Suspenda el vehículo hasta que la parte que usted va a revisar está fuera del suelo. Apoye el vehículo en caballetes de seguridad.
2. Afloje y retire los cuatro tornillos del yugo soldado de la línea de transmisión. Apoye el yugo final soldado, y sepárelo del yugo final.
3. Afloje y retire los cuatro tornillos del yugo final deslizante de la línea de transmisión. Apoye el yugo final deslizante, y sepárelo del vehículo.

## Junta Universal

### NOTA:

**Juntas Universales Wing-style son permanentemente montadas. Cintas de acero soldadas unen las copas de rodamiento al muñón para asegurar que la junta universal ajústese correctamente con los yugos de acople. No corte o retire las cintas soldadas de los kits de junta universal.**

1. Afloje y retire los cuatro tornillos que juntan la junta universal al yugo soldado.
2. Afloje y retire los cuatro tornillos que unen la junta universal en cruz con el yugo deslizante. Figura 6.1.

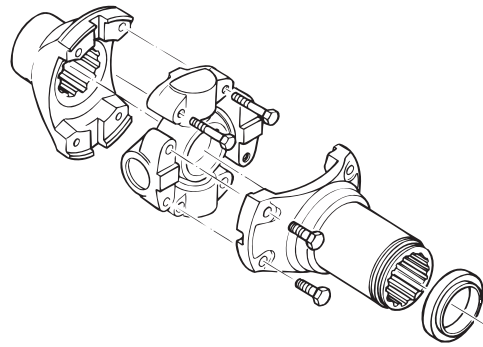


Figura 6.1


## Instalación

### Junta Universal

1. Golpee las copas de rodamiento suavemente con un martillo de bronce o cobre para asentar las copas de rodamiento en el piloto del yugo.

### NOTE:

**Los tornillos tienen una “malla trabadora” y solo pueden ser apretados manualmente por dos o tres filetes de rosca.**

2. Instale nuevos tornillos y arandelas de seguridad. Figura 6.2. Consulte la tabla C.
3. Apriete manualmente los tornillos en el piloto del yugo.
4. Use un torquímetro para apretar alternadamente los tornillos con las especificaciones correctas. Figura 6.2. Consulte la tabla C 

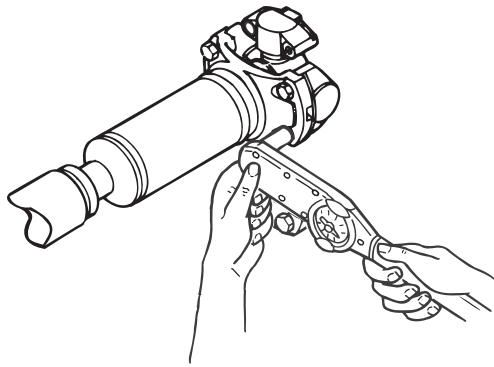


Figura 6.2

**Tabla C: Reemplazo de Piezas y Especificaciones de Par de Apriete.**

Líneas de Transmisión	Nombre	Descripción	Espec. De Par lb-ft (Nm)
Wing-Style Permalube™	Tornillo	1/2-20 x 2-1/2 <sup>o</sup>	115-135 (155-183)
		1/2-20 x 1-1/2 <sup>o</sup>	40-55 (54-74)
		3/8-24	63-83 (85-112)
	Contra-tuerca	1/2 <sup>o</sup> H.D.	63-83 (85-112)


### Línea de Transmisión

**NOTA:** Usted puede instalar primero el yugo deslizante o el yugo soldado de la punta de la línea de transmisión, desde que siga las instrucciones de abajo. Después que usted instalar un extremo de línea de transmisión, repita estos pasos para instalar el extremo opuesto de la línea de transmisión.

1. Apoye la línea de transmisión.
2. Golpee suavemente las copas de rodamiento con un martillo de bronce o cobre para asentar las copas de rodamiento en el yugo.
3. Instale los cuatro tornillos y arandelas de seguridad que fijan la cruz de la junta universal con el yugo final. Figura 6.1.

### NOTE:

Los tornillos tienen una “malla trabadora” y sólo pueden ser apretados manualmente dos o tres filetes de rosca.

4. Apriete manualmente los tornillos del yugo piloto.
5. Use un torquímetro para apretar alternadamente los tornillos con las especificaciones de par de apriete para línea de transmisión Meritor. Consulte Tabla C y Figura 6.2. 
6. Repita desde el paso 1 hasta el paso 5 para instalar el extremo opuesto de la línea de transmisión.

## Lubricación

### Junta Universal

Las juntas universales Wing-style pueden ser engrasables o no engrasables. Las juntas universales No engrasables Permalube™ no tienen puntos de aplicación de grasa.

### **Juntas Universales Wing-Style Permalube™ (No Engrasables)**

Juntas universales Wing-Style Permalube™ son permanentemente lubricadas con grasa desarrollada con propiedades de uso y temperatura. Sin embrago, usted debe periódicamente lubricar las estrías del yugo deslizante. Consulte la Tabla G y Estriados del Yugo Deslizante para especificaciones y procedimientos de mantenimiento.

### **Juntas Universales Wing-Style (Engrasables)**

Las juntas universales engrasables Wing-style tienen puntos de lubricación y no son permanentemente engrasadas. Consulte la Tabla G. Para lubricar juntas universales engrasables, seguir los procedimientos previstos para la línea de transmisión Full-Round en la Sección 5.

### Estriados del Yugo Deslizante



#### CUIDADO

**NO RETIRE LOS ENGRASADORES EN UN INTENTO DE AGREGAR GRASA ADICIONAL. DAÑOS A LA JUNTA UNIVERSAL PUEDEN OCURRIR.**

#### NOTA:

**Cuando usted lubricar un yugo deslizante, el eje estriado puede ser totalmente extendido o totalmente contraído.**

Las estrías del yugo deslizante no son permanentemente lubricadas y deben ser engrasadas periódicamente.

Adicione Meritor especificación O-634-B, NLGI Grade 2 con aditivo EP en los puntos de engrase. Seis a ocho bombeos o aproximadamente una oz (28 gramos) es suficiente para lubricar los estriados. Figura 6.3.

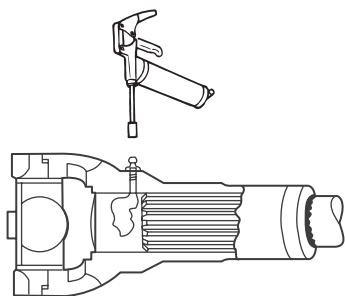


Figura 6.3

## Mensajes de Alerta de Peligro

Lea y siga todos los avisos de Seguridad, de Advertencia y Cuidado contenidos en esta publicación. Ellos presentan informaciones que ayudan a prevenir serias lesiones personales, daños a componentes, o ambos.



### ADVERTENCIA

Para evitar serias lesiones en los ojos, use siempre lentes de seguridad cuando usted realice servicio o mantenimiento en el vehículo.

## Remoción

### Línea de Transmisión



### ADVERTENCIA

Sólo revise una línea de transmisión cuando el motor está apagado. Un eje en rotación puede causar lesiones personales graves.

Estacione el vehículo sobre una superficie plana. Bloquee las ruedas para evitar que el vehículo se mueva. Apoye el vehículo sobre soportes de seguridad. No trabaje debajo de un vehículo que esté apoyado solamente sobre gatos. Gatos pueden resbalarse y caerse. Lesiones personales graves y daños a los componentes pueden ocurrir.

### Junta Universal

1. Afloje y retire los tornillos de las dos copas de rodamientos en el yugo soldado extremo de la línea de transmisión.
2. Retire las copas de rodamiento. Si es necesario, use un extractor de rodamiento para retirar las copas de rodamiento de los alojamientos del yugo.
3. Trabaje en los muñones libres de los orificios del yugo. Retire la cruz de la junta universal del yugo soldado.
4. Repita desde el paso 1 hasta el paso 3 para retirar la cruz de la junta universal del yugo deslizante.

## Instalación

### Junta Universal



### ADVERTENCIA

Use un mazo de bronce o cuero para los procedimientos de montaje y desmontaje. No golpee piezas de acero con un martillo de acero. Fragmentos de una pieza podrían desprenderse y causar serias lesiones personales.



### CUIDADO

**NO ASENTAR LAS COPAS DE RODAMIENTO EN LOS ALOJAMIENTOS DEL YUGO APRETANDO LOS TORNILLOS. DISTRIBUCIÓN DESIGUAL DE CARGA, ROTACIÓN DEL RODAMIENTO DEL YUGO Y DAÑOS A LAS CINTAS Y PUNTAS DEL YUGO PUEDEN OCURRIR.**

### NOTA:

**Para auxiliar a asegurar el máximo desempeño de la línea de transmisión, no aplique lubricante, grasa, anti-adherente, etc., a los alojamientos del yugo.**

1. Instale la junta universal en cruz en el yugo. Siempre use nuevos tornillos y cintas


### NOTA:

**Para facilitar la instalación, no retire el cable que fija las copas de rodamiento en el muñón de la junta universal.**

2. Instale las copas de rodamiento a través de los orificios del yugo y en los muñones de la junta universal.
3. Golpee la copa de rodamiento suavemente con un mazo de cuero o de goma para asentar la copa de rodamiento en el alojamiento del yugo.

### NOTA:

**Los tornillos tienen una “malla trabadora” y pueden ser apretados manualmente por dos o tres filetes.**

4. Apriete los tornillos de rodamiento con los dedos. Use un torquímetro para apretar los tornillos con el par especificado. Consulte la tabla D 

**Línea de Transmisión**

1. Limpie el asiento del yugo con un paño.
2. Apoye la línea de transmisión. Instale las cintas de rodamiento y los tornillos en el yugo deslizante extremo de la línea de transmisión.

**NOTA:**

**Los tornillos tienen una “malla trabadora” y pueden ser apretados manualmente por dos o tres filetes.**

3. Apriete los tornillos manualmente a través de la cinta de rodamiento en el yugo.
4. Use un torquímetro para apretar alternadamente los tornillos con las especificaciones de par de apriete para líneas de transmisión Meritor. Consulte la tabla D. Figura 7.1
5. Repita desde el paso 1 hasta el paso 3 para conectar el yugo soldado extremo de la línea transmisión en el vehículo.

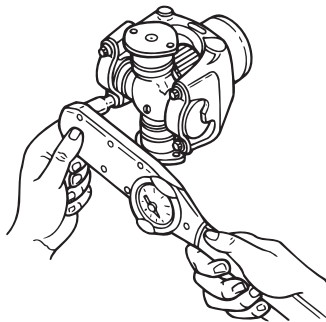
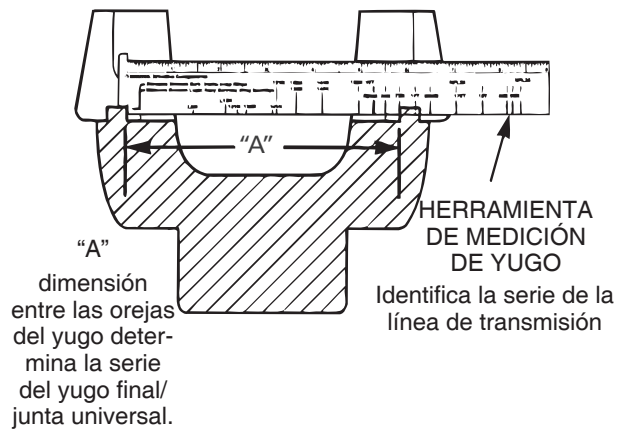


Figura 7.1

**Tabla D: Pares de Apriete — Easy Service™**

Línea de transmisión Series	“A” Pulgadas (mm)	Tamaño de Rosca Pulgadas	Pares de Apriete lb-ft (N m)
155T	4.97 (126.24)	3/8-24	40-60 (54-81)
16T	5.31 (134.87)	3/8-24	45-60 (61-81)
17T	6.19 (157.23)	1/2-20	115-135 (155-183)
176T	7.09 (180.08)	1/2-20	115-135 (155-183)
18T	7.63 (193.8)	1/2-20	115-135 (155-183)



**Lubricación**

**Junta Universal**

Lubrique las juntas universales hasta que la grasa fluya por los sellos de rodamiento en los cuatro muñones. Use una grasa de acuerdo con la especificación Meritor O-634-B, NLGI Grade 2 con aditivo EP. Figura 7.2.

- Si la grasa no se purga por los cuatro sellos del muñón: Siga los pasos de abajo.
  - A. Mueva el conjunto ARRIBA-Y-ABAJO o DE-LADO-A-LADO mientras usted aplica grasa con pistola de presión. Figura 7.3.
  - B. Afloje los tornillos de las copas de rodamiento. Adicione grasa hasta purgar de los cuatro sellos.
  - C. Apriete los tornillos de la copa de rodamiento hasta purgar la grasa.
- Si la grasa todavía no se purga por los cuatro sellos del muñón: Retire la junta universal y corrija el problema. Si usted no puede, reemplace la junta universal.

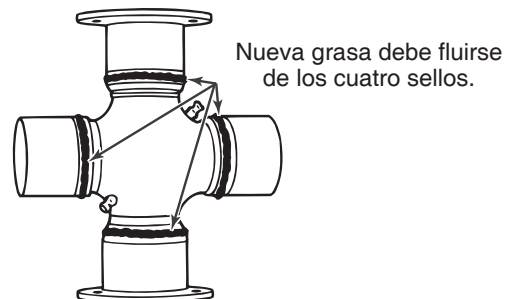


Figura 7.2



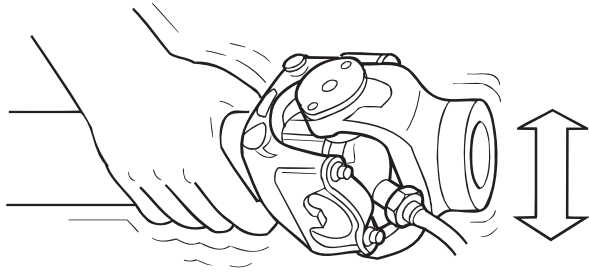


Figura 7.3

### Estriado del Yugo Deslizante

#### NOTA:

**Cuando usted lubrica un yugo deslizante, el eje estriado puede ser totalmente extendido o totalmente retraído.**

Adicione grasa de acuerdo con la especificación Meritor O-634-B, NLGI Grado 2 con aditivo EP, en el punto de engrase del yugo deslizante. Seis a ocho bombeos o aproximadamente una oz (28 gramos) son suficientes para lubricar las estrías. Figura 7.4.

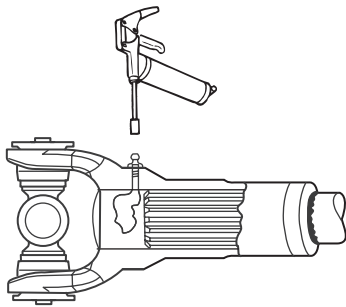


Figura 7.4



## Descripción

### Configuraciones del Eje Impulsor Serie 155R

La Serie 155R ofrece dos configuraciones de eje impulsor:

- Standard slip (Estándar)
- Outboard slip (Fueraborda)
- Ambas configuraciones están disponibles en las líneas de transmisión en dos piezas y en tres piezas.

#### **Eje Impulsor Deslizante Estándar (Standard Slip)**

Con el conjunto eje impulsor standard slip, el eje estriado apunta hacia adelante en el vehículo. Figura 8.1.

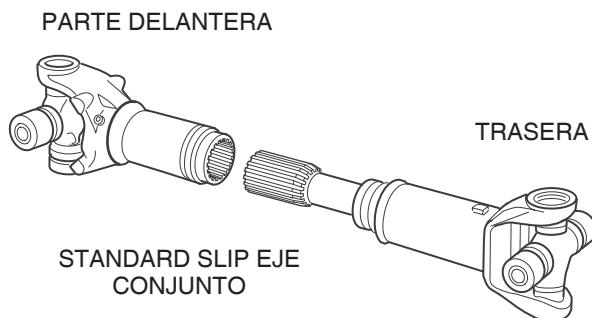
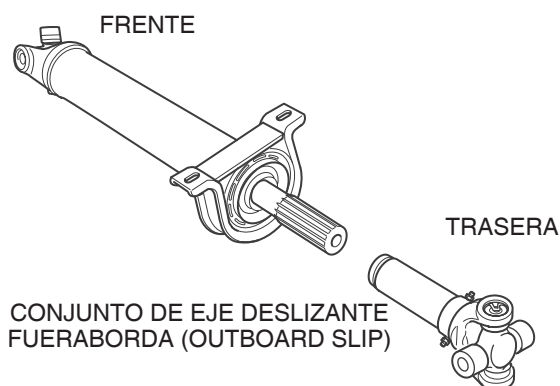


Figura 8.1

#### **Conjunto Eje Impulsor Fueraborda (Outboard Slip)**

El eje estriado apunta para la parte trasera del vehículo con el conjunto eje impulsor deslizante fueraborda (outboard slip). Un rodamiento central soporta la sección delantera del conjunto eje impulsor. Figura 8.2.



4003526b

Figura 8.2

**Líneas de Transmisión en dos piezas**

Una línea de transmisión de dos piezas es compuesta de un eje de acoplamiento no deslizante seguido de un conjunto de eje impulsor deslizante estándar (estándar slip) o reverso (reverse slip). El eje de acoplamiento no deslizante siempre se posiciona al frente del eje deslizante. Figura 8.3 y Figura 8.4.

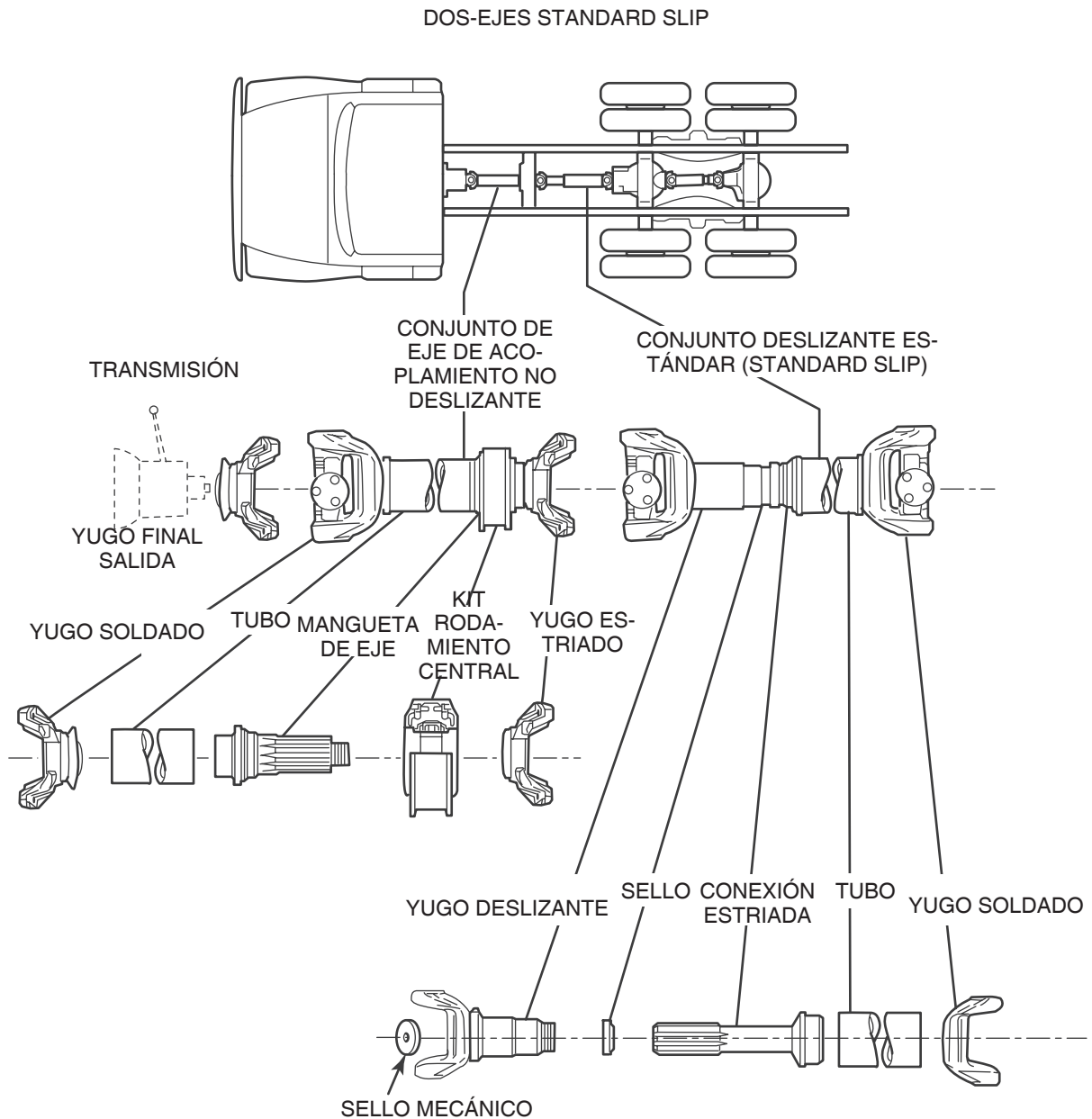


Figura 8.3

DOS-EJES FUERABORDA (OUTBOARD SLIP)

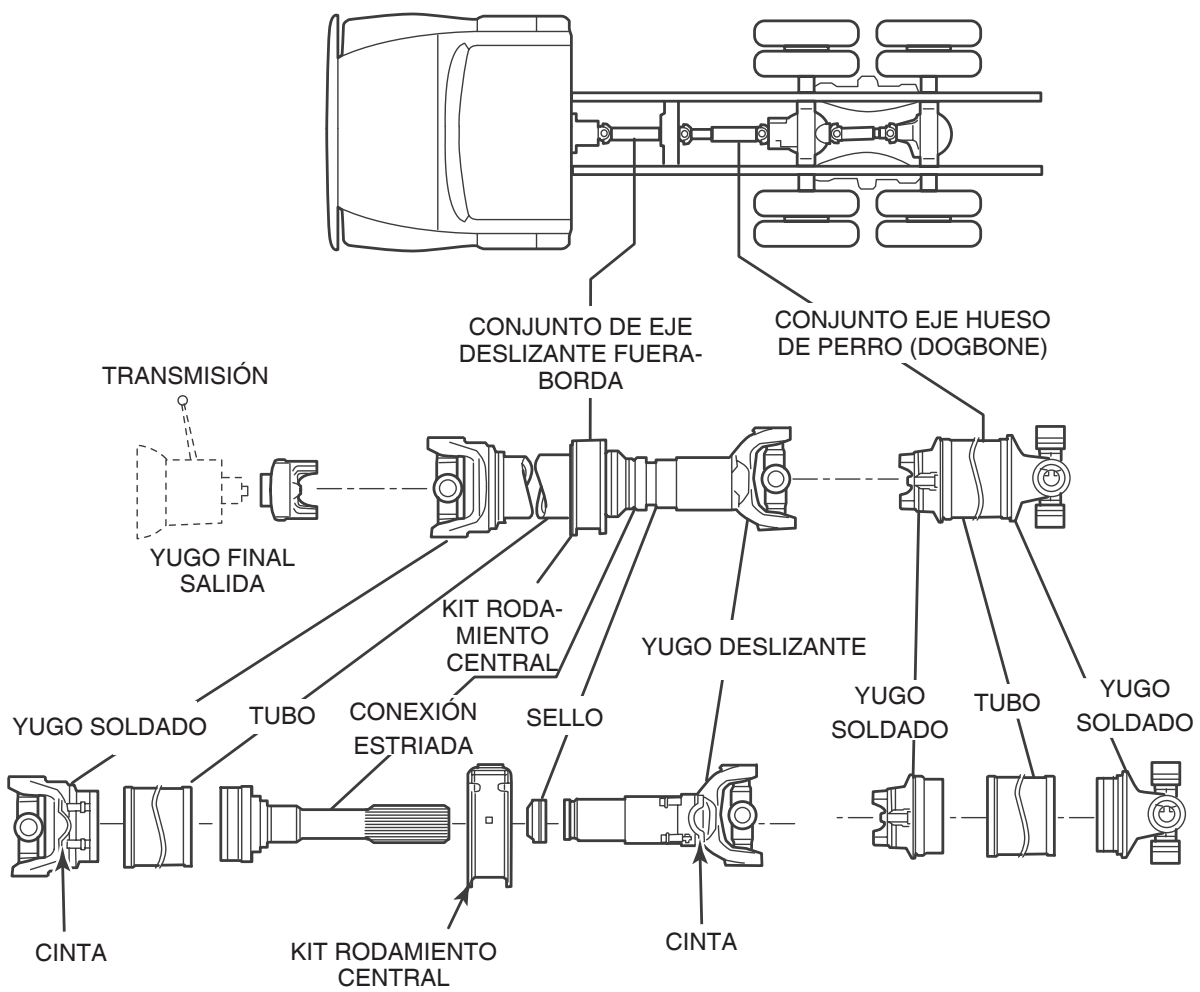


FigurA 8.4

**Líneas de Transmisión de Tres Piezas**

Una línea de transmisión de tres piezas es compuesta por dos ejes de acoplamiento no deslizante seguido de un conjunto de eje impulsor deslizante estándar (standard slip) o reverso (reverse slip). Los ejes de acoplamiento no deslizantes son siempre posicionados de frente al eje deslizante. Figura 8.5 y Figura 8.6.

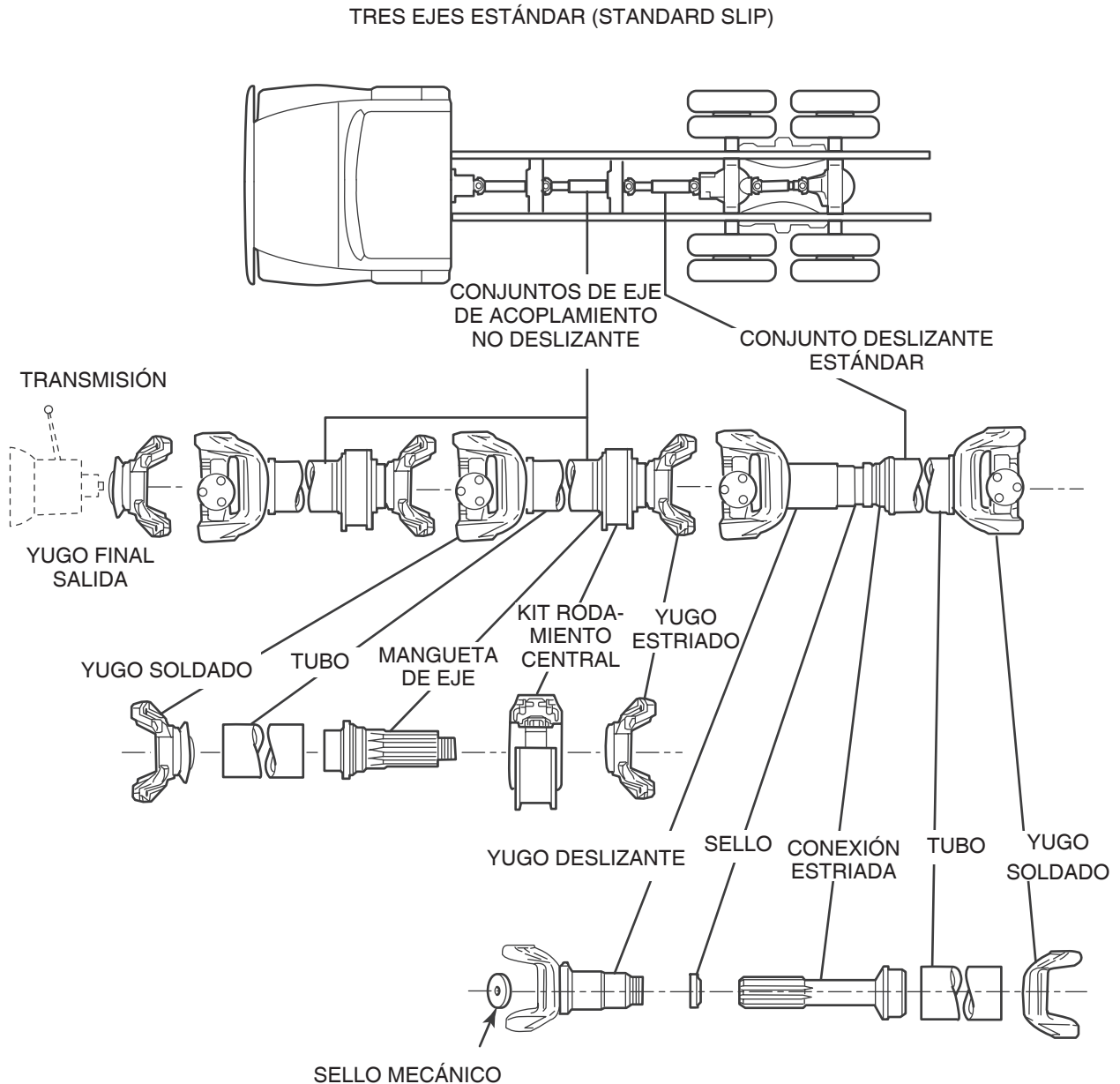


Figura 8.5

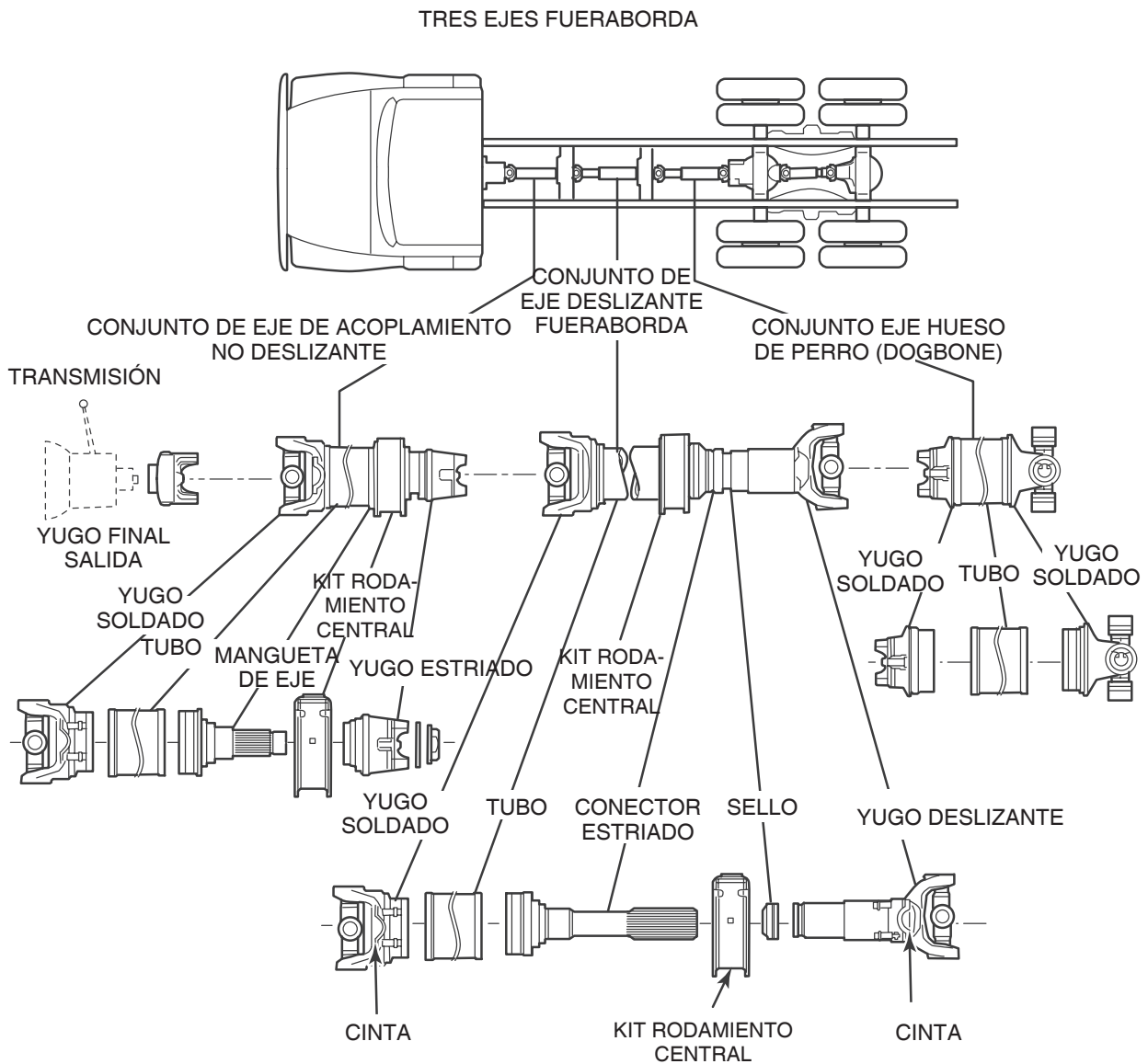


Figura 8.6

## Mensajes de Alerta de Peligro

Lea y siga todos los avisos de Seguridad, de Advertencia y Cuidado contenidos en esta publicación. Ellos presentan informaciones que ayudan a prevenir serias lesiones personales, daños a componentes, o ambos.



### ADVERTENCIA

Para prevenir serias lesiones en los ojos, use siempre lentes de seguridad cuando usted ejecuta servicios o mantenimiento en un vehículo.

## Remoción

### Línea de Transmisión



### ADVERTENCIA

Sólo revise una línea de transmisión cuando el motor está apagado. Un eje en rotación puede causar lesiones personales graves.

Estacione el vehículo sobre una superficie plana. Bloquee las ruedas para evitar que el vehículo se mueva. Apoye el vehículo sobre soportes de seguridad. No trabaje debajo de un vehículo que esté apoyado solamente sobre gatos. Gatos pueden resbalarse y caerse. Lesiones personales graves y daños a los componentes pueden ocurrir.

1. Estacione el vehículo sobre una superficie plana. Bloquee las ruedas para evitar que el vehículo se mueva. Suspenda el vehículo hasta que la parte que usted va a revisar esté fuera del suelo. Apoye el vehículo en soportes de seguridad.
2. Afloje y retire los tornillos y las cintas de rodamiento del yugo soldado extremo de la línea de transmisión. Apoye el extremo del yugo soldado y sepárelo del yugo final.
3. Afloje y retire los tornillos y las cintas de rodamiento del yugo deslizante extremo de la línea de transmisión. Apoye el extremo del yugo deslizante y sepárelo del vehículo.

## Junta Universal

### Aro Elástico

#### NOTA:

Consulte la página de Notas de Servicio en el interior de la tapa frontal de este manual para información de cómo obtener las herramientas SPX Kent-Moore.

1. Para retirar aros elásticos, use pinzas apropiadas. Figura 8.7.

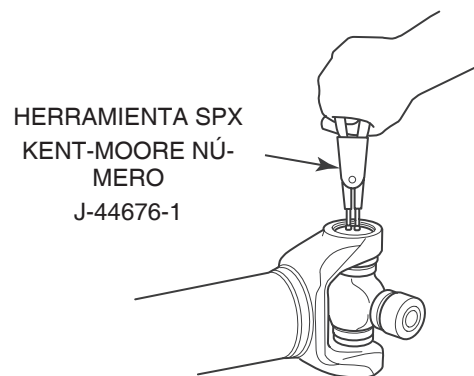


Figura 8.7

2. Si es necesario, use un perno de bronce y golpee suavemente el centro del buje para ayudar en la remoción de aro elástico. Figura 8.8.

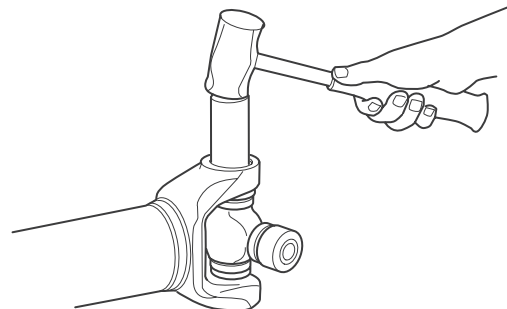


Figura 8.8

3. Repita los pasos anteriores en el otro lado del yugo.



**Bujes Circulares**

**NOTA:**

Use sólo las herramientas apropiadas para retirar los bujes circulares. No use la herramienta de copa de rodamiento de SPX Kent-Moore (número J-44516) para retirar los bujes circulares. Daños a la herramienta pueden ocurrir.

Use uno de los procedimientos siguientes para retirar e instalar bujes circulares.

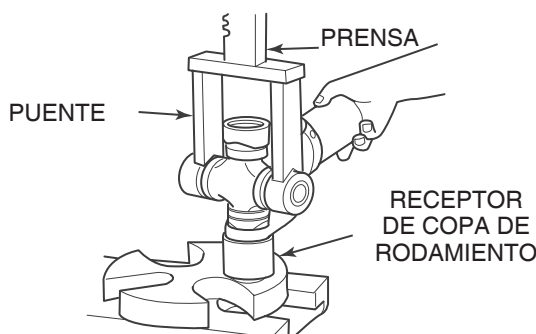
- Prensa, puente y receptor de copas de rodamiento.
- Prensa de Junta Universal.
- Extractor de Junta Universal.

**⚠ ADVERTENCIA**

Observe todas las advertencias y cuidados recomendados por el fabricante de la prensa para evitar daños a componentes y serias lesiones personales.

**Usando Prensa, Puente y Receptor de Copa de Rodamiento**

1. Posicione la junta universal en un puente de prensa adecuado y receptor de copa de rodamiento. Figura 8.9. Consulte la página de Notas de Servicio en el interior de la tapa frontal de este manual para información de cómo obtener estas herramientas.



4001812c

Figura 8.9

2. Presione hasta que el primero buje circular se afloje. Figura 8.9. Retire el buje circular. Figura 8.10.

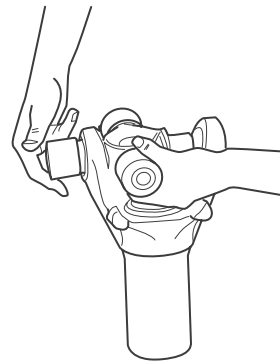


Figura 8.10

3. Gire el eje en 180 grados. Repita el procedimiento para junta universal del lado opuesto. Figura 8.11.

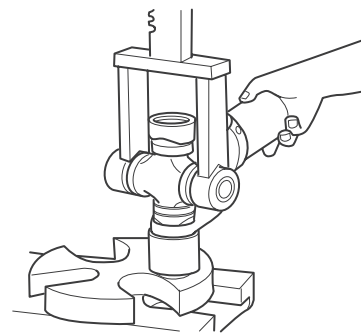
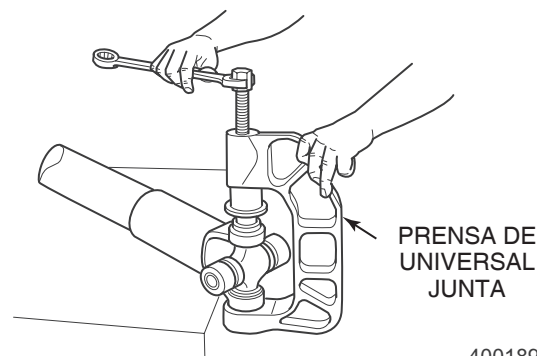


Figura 8.11

4. Retira la junta universal del yugo.

**Usando una Prensa de Junta Universal**

1. Posicione la junta universal en una prensa de junta universal adecuada. Figura 8.12. Consulte la página de Notas de Servicio en el interior de la tapa frontal de este manual para información de cómo obtener esta herramienta.



4001892c

Figura 8.12



2. Gire el tornillo de la herramienta en SENTIDO HORARIO hasta que el buje esté flojo.
3. Gire el tornillo de la herramienta en SENTIDO ANTI HORARIO hasta que usted pueda retirar el buje.
4. Voltee la junta universal. Repita el procedimiento para el lado opuesto de la junta universal.
5. Retire la junta universal del yugo.

### **Using a Universal Joint Puller**

1. Position the universal joint in a suitable universal joint puller. Refer to the Service Notes page on the front inside cover of this manual for information to obtain this tool. Figura 8.13.

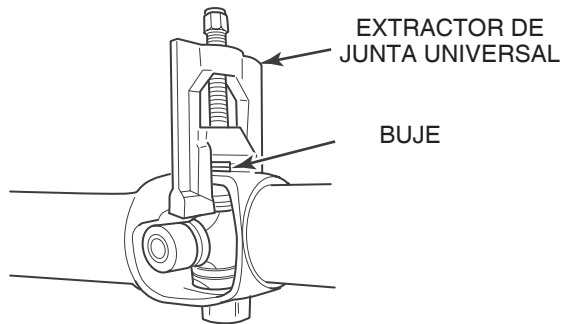


Figura 8.13

2. Gire el tornillo de la herramienta en SENTIDO HORARIO hasta que el buje esté flojo.
3. Gire el tornillo de la herramienta en SENTIDO ANTI HORARIO y retire el buje.
4. Voltee la junta universal. Repita el procedimiento para el lado opuesto de la junta universal.
5. Retire la junta universal del yugo.

## **Desmontaje**

### **Configuración del Estándar (Standard Slip)**

1. Marque las secciones del yugo deslizante y del eje deslizante para asegurarse de remontarlos en sus posiciones originales. Figura 8.14.

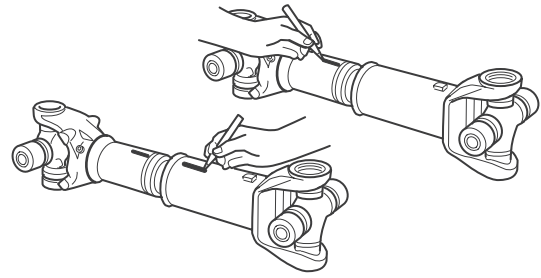


Figura 8.14

2. Tire y separe las secciones del yugo y del eje deslizante. Figura 8.15.

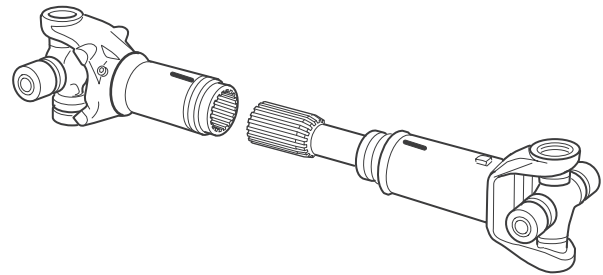


Figura 8.15

3. Retire el sello del eje deslizante. Figura 8.16.

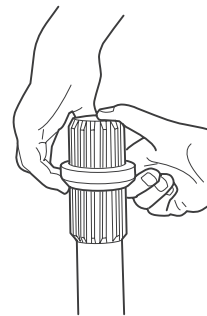


Figura 8.16

**Configuración del Fueraborda (Outboard Slip)**

1. Marque las secciones del yugo deslizante y del eje deslizante para asegurarse de remontarlos en sus posiciones originales. Figura 8.17.

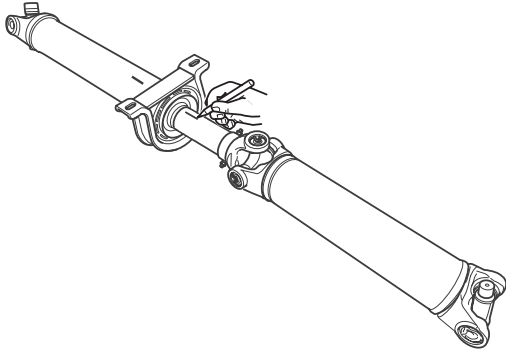


Figura 8.17

2. Tire y separe las secciones del yugo y del eje deslizante. Figura 8.18.

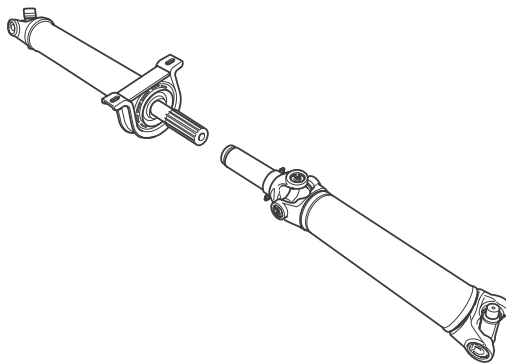


Figura 8.18

3. Retire el sello del eje deslizante. Figura 8.19.

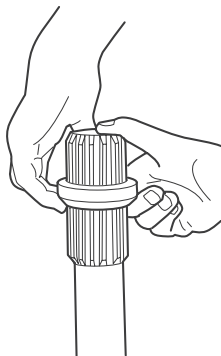


Figura 8.19

**Línea de Transmisión Estándar/Fueraborda de tres piezas.**

Para el desmontaje de la línea de transmisión estándar o fueraborda de tres piezas, consulte los procedimientos para configuración de transmisión estándar y fueraborda en las páginas precedentes.

**Montaje**

**Configuración Estándar (Standard Slip)**

1. Retire los puntos aplicación de grasa del yugo deslizante antes que usted monte las secciones del yugo deslizante y del eje estriado.
2. Use el paquete de grasa que es suministrado junto con el yugo deslizante y aplique su contenido total de grasa en el yugo deslizante. Figura 8.20.

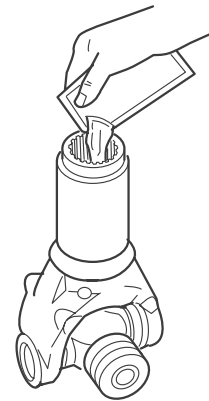


Figura 8.20

3. Use un cepillo para distribuir lubricante en las estrías. Figura 8.21.

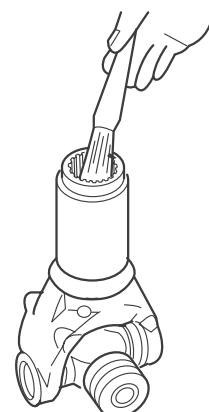


Figura 8.21

4. Instale el nuevo sello en el cuello del eje estriado. Asegúrese que el lado de diámetro pequeño ajústese en el estriado primero. Figura 8.22.

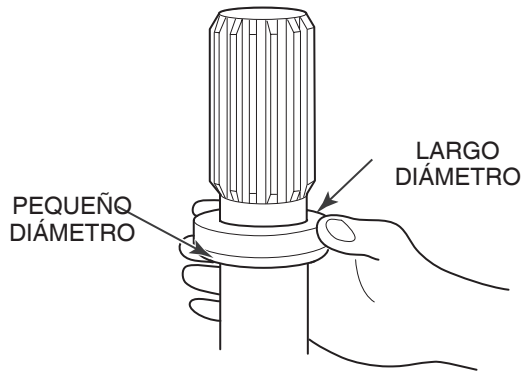


Figura 8.22

8. Use un martillo de bronce o de cobre para poner el protector sobre el sello. Junte las secciones de la línea de transmisión. Figura 8.25 y Figura 8.26.

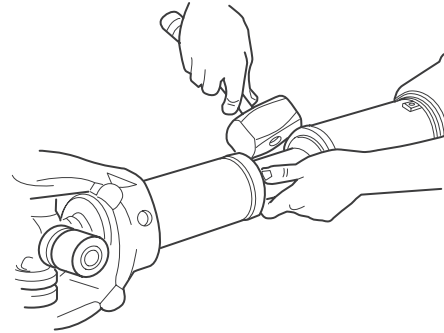


Figura 8.25

5. Alinee las secciones del yugo deslizante y del eje estriado con las marcas de referencia que usted ha hecho durante el desmontaje. Figura 8.23.

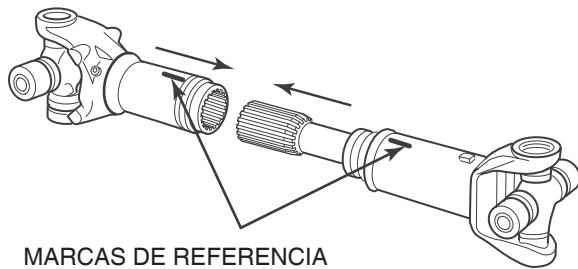


Figura 8.23

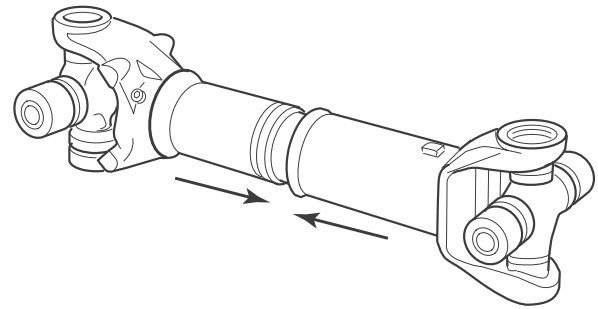


Figura 8.26

6. Instale el eje estriado en el yugo deslizante hasta que las estrías estén totalmente acopladas. Figura 8.23.

7. Ajuste el sello en la ranura. Figura 8.24.

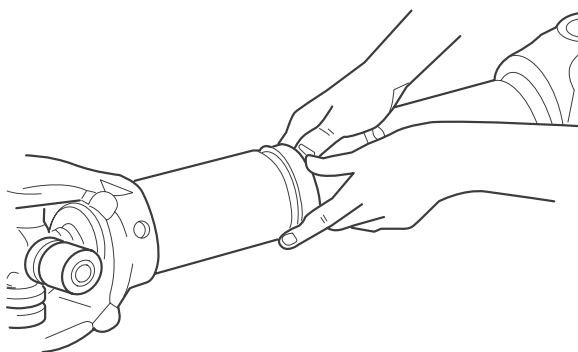


Figura 8.24

9. Reinstale los inyectores de grasa.

## Instalación

### Junta Universal



**NO USE GRASA O COMPUESTO ANTI ADHERENTE EN LOS ORIFICIOS DE LA OREJA DEL YUGO. DAÑOS A LOS COMPONENTES PODRÍAN OCURRIR.**

1. Limpie la suciedad y contaminación de los orificios de las orejas del yugo deslizante y del yugo soldado.

### NOTA:

**El deflector es pre-montado en el buje.**

2. Asegúrese que los deflectores plásticos están conectados a los bujes. Figura 8.27.

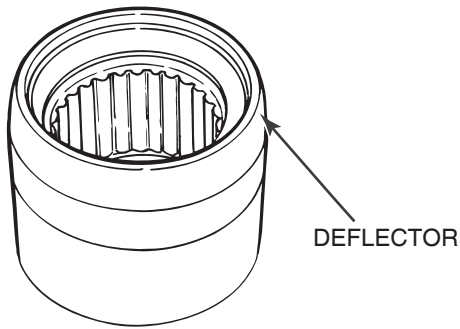


Figura 8.27

3. Posicione el primero buje en el muñón roscando el muñón en cruz a través del orificio del yugo. Figura 8.28.

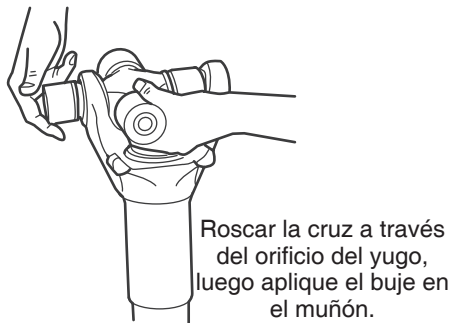


Figura 8.28



**ADVERTENCIA**

Observe todas las advertencias y cuidados recomendados por el fabricante de la prensa para evitar daños a componentes y serias lesiones personales.

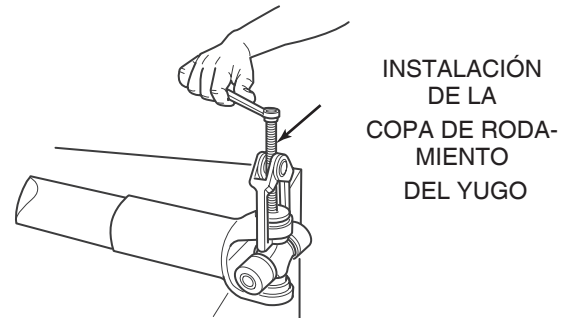


**CUIDADO**

**USE UNA PRENSA DE TORNILLO, PRENSA DE JUNTA UNIVERSAL, O HERRAMIENTA DE INSTALACIÓN DE COPA DE RODAMIENTO DEL YUGO PARA INSTALAR EL BUJE CIRCULAR EN EL YUGO. NO USE UN MARTILLO, LO CUAL PODRÍA AFLOJAR Y DAÑAR COMPONENTES.**

4. Use una prensa apropiada, herramienta de instalación de la copa de rodamiento del yugo para instalar el primero buje ligeramente pasado de la ranura del aro elástico. Cuando la herramienta de instalación de copa de rodamiento tocar el yugo, la instalación estará correcta. Figura 8.29, Figura 8.30 y Figura 8.31.

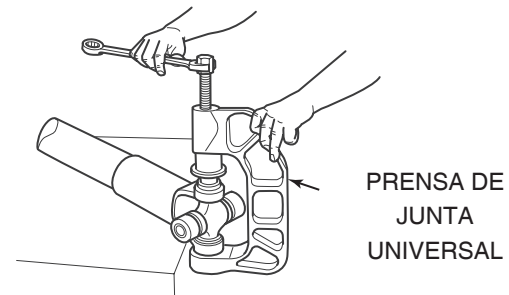
**MÉTODO DE INSTALACIÓN DE COPA DE RODAMIENTO DEL YUGO**



Instalando el buje

Figura 8.29

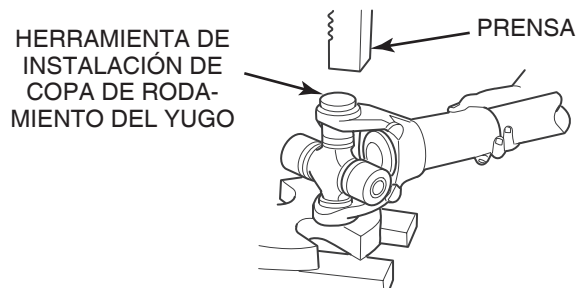
**MÉTODO PRENSA DE JUNTA UNIVERSAL**



Instalando el buje

Figura 8.30

**MÉTODO CON PRENSA**



Instalando el buje

Figura 8.31




 **CUIDADO**

**USTED DEBE ASENTAR TOTALMENTE EL ARO ELÁSTICO EN LA RANURA PARA EVITAR DAÑOS A LA LÍNEA DE TRANSMISIÓN.**

5. Use pinzas apropiadas para instalar el aro elástico en la ranura. Figura 8.32. Asentar el aro elástico completamente.

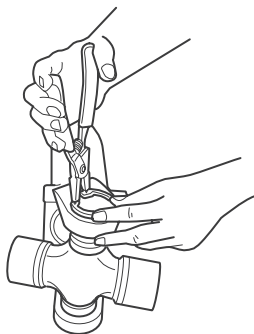
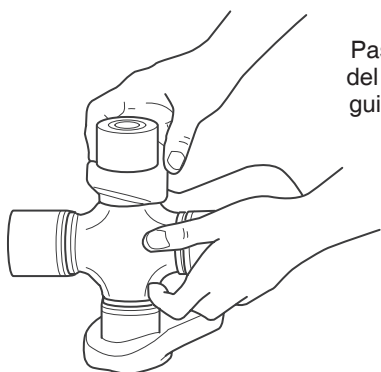


Figura 8.32

6. Posicione el segundo buje en el muñón rosando la cruz a través del orificio del buje como es mostrado. Figura 8.33.



Pase el muñón a través del orificio del yugo para guiar el buje en el yugo.

Figura 8.33

7. Use una prensa apropiada, herramienta de instalación de copa de rodamiento del yugo o prensa de junta universal para instalar el segundo buje ligeramente pasado de la ranura del aro elástico. Asegúrese que el buje está alineado con la junta universal. Figura 8.29, Figura 8.30 y Figura 8.31.


 **CUIDADO**

**Usted debe asentar totalmente el aro elástico en la ranura para evitar daños a la línea de transmisión.**

8. Use pinzas apropiadas para instalar el aro elástico en la ranura. Figura 8.34.

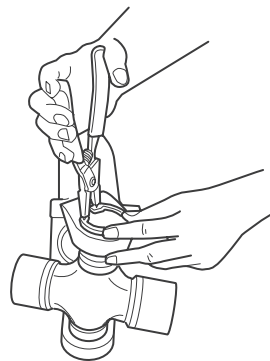
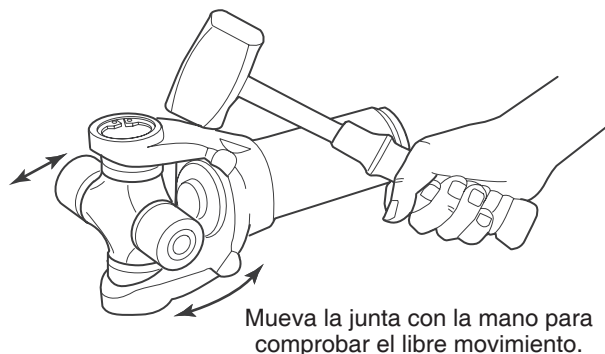


Figura 8.34

9. Golpee la oreja del yugo con un martillo de bronce o cobre para comprobar que la junta universal se mueve libremente. Figura 8.35.




Mueva la junta con la mano para comprobar el libre movimiento.

Figura 8.35

### Línea de Transmisión

1. Limpie el asiento del yugo con un paño.
2. Apoye la línea de transmisión. Instale las cintas de rodamiento y los tornillos en el yugo deslizante extremo de la línea de transmisión.

**NOTA: Los tornillos tienen una “malla trabadora” y pueden ser apretados manualmente por dos o tres filetes.**

3. Apriete los tornillos manualmente en el yugo a través de la cinta de rodamiento.
4. Use un torquímetro para apretar los tornillos alternadamente con las especificaciones de par de apriete de Meritor. 



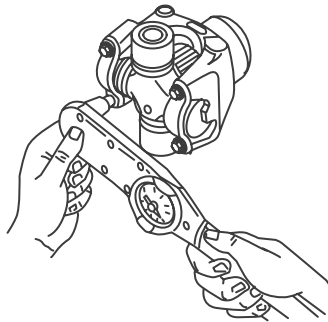


Figura 8.36

- A. Mueva el conjunto ARRIBA-Y-ABAJO o DE-LADO-A-LADO mientras usted aplica presión con la pistola de engrase.
  - B. Afloje los tornillos de copa de rodamiento. Adicione grasa hasta que saiga de los cuatro sellos.
  - C. Apriete los tornillos de copa de rodamiento hasta purgar la grasa.
- Si la grasa no se sale por los cuatro sellos del muñón: Retire la junta universal y corrija el problema. Si no es posible, reemplace la junta universal.

5. Repita desde del paso 1 hasta el paso 3 para conectar el yugo soldado extremo de la línea de transmisión con el vehículo.

## Lubricación

### Junta Universal

Lubrique las uniones universales hasta la grasa fugarse por los sellos de las copas de rodamiento en los cuatro muñones. Use grasa de especificación Meritor O-634-B, NLGI Grado 2 con aditivo EP. Figura 5.6.

- Si la grasa no se purga por los sellos: Siga los pasos de abajo.



Figura 8.37

### Estrías del Yugo Deslizante

Adicione una grasa que corresponda a la especificación de Meritor O-634-B, NLGI Grado 2 con aditivo EP, en los puntos de engrase del yugo deslizante. Seis a ocho bombeos o aproximadamente una oz (28 gramos) suficientes para lubricar las estrías. Figura 8.38.

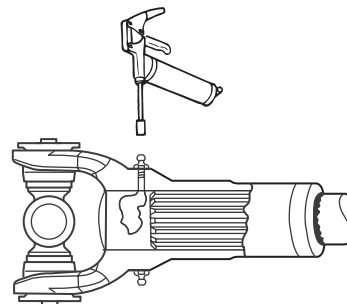


Figura 8.38

### Mensajes de Alerta de Peligro

Lea y observe todos los avisos de Seguridad, de Advertencia y Cuidado contenidos en esta publicación. Ellos presentan informaciones que ayudan a prevenir serias lesiones personales, daños a componentes, o ambos.



#### ADVERTENCIA

Para prevenir serias lesiones a los ojos, use siempre lentes de seguridad cuando ejecute servicios o mantenimiento en el vehículo.

No use un martillo de acero para asentar las copas de rodamiento en los alojamientos del yugo. Un martillo de acero podría agrietar o romper al yugo o a la copa de rodamiento. Serias lesiones personales o daños al muñón, yugo o copa de rodamiento podrían ocurrir.

Sólo instale tornillos con el correcto grado en el reten de rodamiento y en la cinta estampada. No reutilice estas piezas. Si una cinta de retención de rodamiento está dañada, instale nuevos retenes. Piezas dañadas y reutilizadas pueden afectar la operación de la línea de transmisión, lo que puede causar la separación entre la línea de transmisión y el vehículo. Serias lesiones personales y daños a componentes pueden ocurrir.

Un conjunto de línea de transmisión puede pesar más que 100 libras (46 kilogramos). Siempre use dispositivos de elevación y procedimientos correctos cuando usted manipule líneas de transmisión para evitar serias lesiones personales y daños a los componentes.

### Información General

#### Los Procedimientos en Esta Sección son Aplicables a Todas las Líneas de Transmisión Meritor

Los procedimientos de remoción e instalación de rodamiento central en esta sección se aplican a las líneas de transmisión Meritor RPL Permalube™, Wing-Style Permalube™, Easy Service™, Full-Round y 155R.

### Self-Aligning Center Bearings

Some vehicles manufactured after January 18, 2002, are equipped with self-aligning center bearings. Deflectors are integral to a self-aligning center bearing, so separate deflectors are not required. You can identify a self-aligning center bearing by the bright gold color of the integral deflector. Figura 9.1.



Tanto el diseño original como el actual usan impermeabilización externa con grasa. La grasa impermeabilizante externa se desplaza por fuerza centrífuga, la cual puede dar la impresión de fuga en condiciones normales. La fuga normal es mostrada en los próximos dos ilustraciones. Esta condición no requiere el reemplazo del rodamiento central. Figura 9.2 y Figura 9.3.

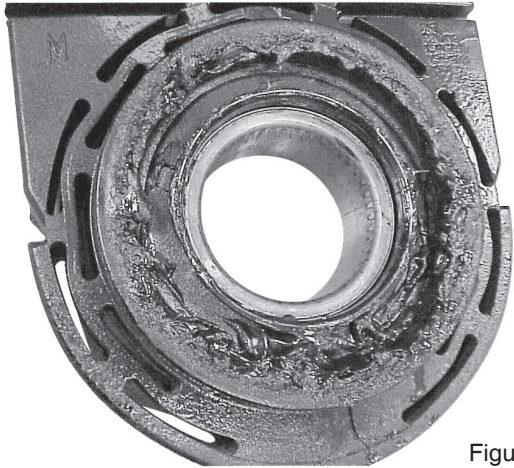


Figura 9.2

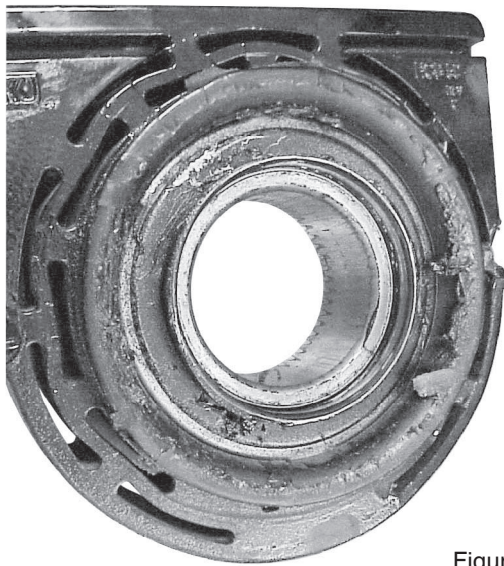


Figura 9.3

La efectiva grasa está detenida dentro del conjunto por los sellos. Esta fuga de grasa impermeabilizante no era visible en el rodamiento central de diseño original, debido a los deflectores. Un rodamiento central auto compensador acepta  $\pm$  cinco grados de desalineación angular. Esto ayuda a asegurar que el gancho del rodamiento está correctamente alineado en todas las condiciones de operación.

El cojín en rodamiento central auto compensador está suelto por el diseño. La holgura permite el movimiento de auto alineación.

## Remoción

### Eje de Acoplamiento

1. Asegúrese que la cinta de soporte está en la posición correcta para sostener el peso de la línea de transmisión.
2. Retire los tornillos del soporte del rodamiento central. Figura 9.4.

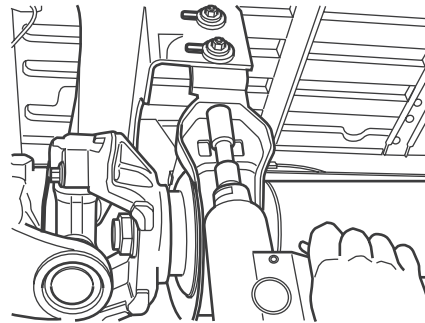


Figura 9.4

3. Retire la junta universal del yugo de acoplamiento. Descarte los tornillos de montaje de la junta universal.
  - Si es necesario remover los conjuntos de copa de rodamiento: Use un martillo de goma para golpear el yugo o la copa de rodamiento. Una vez que el eje de acoplamiento está libre, retírelo de las cintas de soporte y mueva la línea de transmisión para una mesa de trabajo.
  - Para líneas de transmisión con más de dos ejes de acoplamiento: Repita desde el Paso 1 hasta el Paso 3 si es necesario. Posicione las cintas de soporte en los ejes de acoplamiento adicionales.

## Desmontaje

### Yugo de Acoplamiento y Eje de Acoplamiento

#### ADVERTENCIA

Siempre reemplace un yugo de acoplamiento suelto o dañado. Siempre instale una nueva tuerca en el eje de acoplamiento. No reutilice esta pieza. Un yugo de acoplamiento suelto o dañado, o una tuerca de yugo reutilizada pueden afectar el desempeño de la línea de transmisión y hacer que la línea de transmisión se separe del vehículo. Serias lesiones personales y daños a los componentes podrían ocurrir.

1. Retire la tuerca del eje de acoplamiento. Descarte la tuerca. Inspeccione la arandela del yugo. Usted puede reutilizar la arandela, si no está dañada. Figura 9.5.

- Si la arandela del yugo está dañada: Deseche la arandela y reemplácela con una nueva.

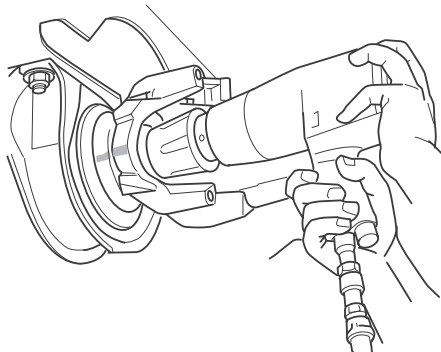


Figura 9.5

## ADVERTENCIA

Siempre monte una línea de transmisión de acuerdo con el tipo de ajuste referencial original. Una línea de transmisión que no está correctamente balanceada puede afectar el desempeño de la línea de transmisión y hacer que la línea de transmisión se separe del vehículo. Serias lesiones personales y daños a los componentes podrían ocurrir.

2. Marque el rebaje del yugo final y el “nariz” del eje de acoplamiento. Esto le ayudará a montar el yugo final del rodamiento central en su referencia de posición original. Figura 9.6.

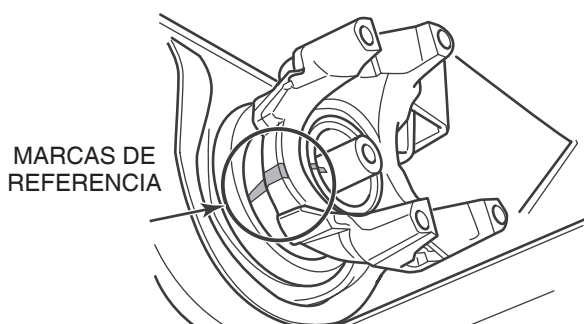


Figura 9.6

3. Retire los tornillos del soporte del rodamiento central. Figura 9.7. Permita que el eje de acoplamiento apóyese en la cinta de soporte.

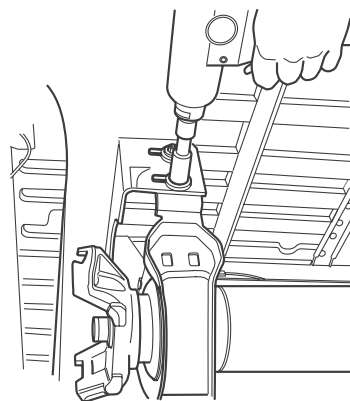


Figura 9.7

4. Retire el eje de acoplamiento con el rodamiento central. Retire el yugo de acoplamiento, y luego el rodamiento central.

- Si es necesario desalojar los conjuntos de copa de rodamiento: Use un martillo de goma para golpear el yugo o la copa de rodamiento. Una vez que el eje de acoplamiento está libre, retírelo de las cintas de soporte. Mueva el eje de acoplamiento para una mesa de trabajo.

## CUIDADO

**EL YUGO FINAL DEL RODAMIENTO CENTRAL TIENE UN ENCAJE A PRESIÓN. USE UNA HERRAMIENTA DE EXTRACCIÓN PARA REMOVERLO DE LA LÍNEA DE TRANSMISIÓN. NO USE UN MARTILLO. DAÑOS A LOS COMPONENTES PODRÍAN OCURRIR.**

5. Coloque la línea de transmisión en una mesa de trabajo. Use un extractor para retirar el yugo final del rodamiento central. No use un martillo. Siga las instrucciones del fabricante de la herramienta de extracción. Figura 9.8.

- Si el yugo está suelto el suficiente para ser removido con las manos: Reemplace el eje de acoplamiento completo.

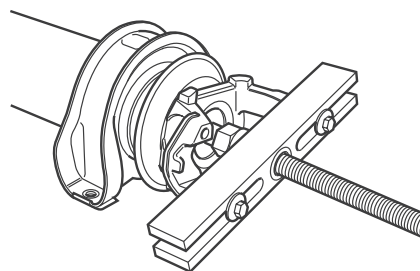


Figura 9.8



6. Inspeccione las estrías del yugo final del rodamiento central.
  - Si hay estrías dañadas o faltantes, o el yugo está roto: Reemplace el yugo.
7. Inspeccione las estrías y roscas del eje de acoplamiento.
  - Si las estrías o roscas están dañadas o faltantes: Reemplace el eje de acoplamiento completo.

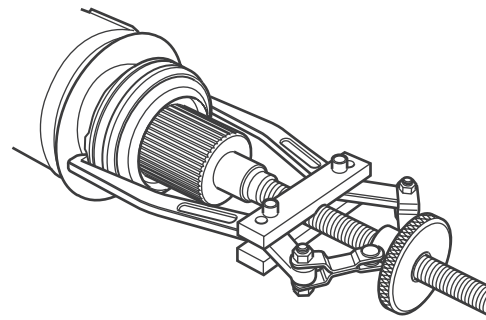


Figura 9.11

## Rodamiento Central

1. Retire y descarte el soporte del rodamiento central. Figura 9.9.

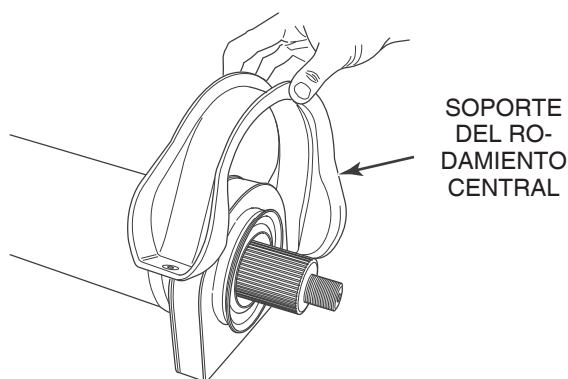


Figura 9.9

2. Retire y descarte el cojín de goma. Figura 9.10.

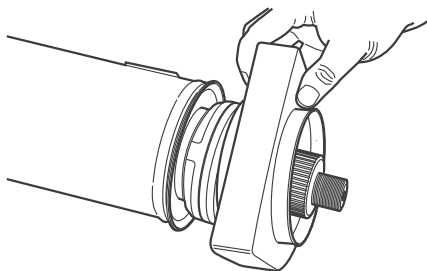


Figura 9.10

3. Use un extractor para retirar el conjunto de rodamiento del eje de acoplamiento. Siga las instrucciones del fabricante del extractor. Descarte el rodamiento central. Figura 9.11.

4. Inspeccione el eje de acoplamiento cuanto a desgaste en el diámetro del rodamiento.
  - Si el eje de acoplamiento ha sido dañado por un rodamiento trabado: Reemplace el eje de acoplamiento completo. Figura 9.12.

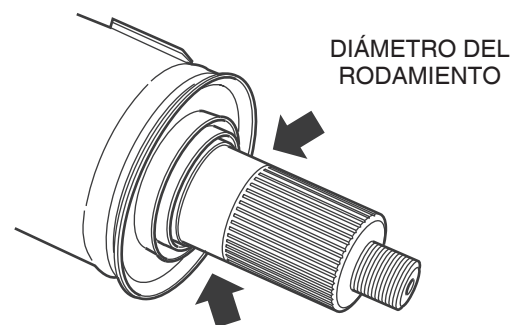


Figura 9.12

### NOTA:

**Deflectores son parte integral de un rodamiento auto compensador, luego deflectores separados no son necesarios.**

5. Retire ambos deflectores, si es equipado. Instale un nuevo rodamiento central, deflectores (si es necesario) y un yugo de acoplamiento.

## Instalación

### Deflectores

1. Limpie la superficie del soporte del rodamiento central con un paño de lija fino.

### NOTA:

**Deflectores son integrados a un rodamiento central auto compensador, luego no son necesarios deflectores separados.**

2. Si es necesario, instale un nuevo deflector en el eje de acoplamiento. Para evitar daños en el deflector, use una sección de tubo y un martillo de bronce para asentar el deflector. Asegúrese que el deflector está totalmente asentado en el hombro del soporte del rodamiento central. Figura 9.13.

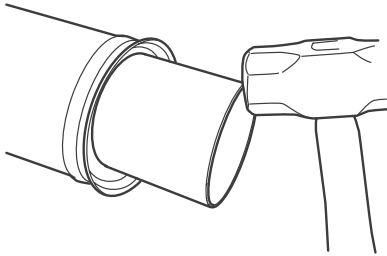


Figura 9.13

### **Rodamiento Central**

**NOTA: Deflectores son integrados a un rodamiento central auto compensador, luego no son necesarios deflectores separados.**

1. Instale los deflectores, si están incluidos en el kit de rodamiento central. De lo contrario, los deflectores no son necesarios.
2. Cuidadosamente, alinee el nuevo conjunto rodamiento central con la superficie mecanizada del eje de acoplamiento. Use las manos para empujar el rodamiento central en el eje de acoplamiento. Figura 9.14.

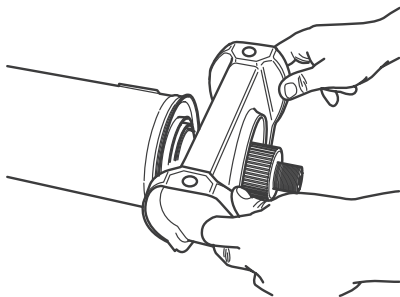


Figura 9.14

3. Use un punzón y un martillo de bronce para instalar el rodamiento.
4. Si un deflector es necesario, utilice una sección de tubo y un martillo de bronce para pulsar el deflector quedando en el yugo final para evitar dañar el deflector. Figura 9.15

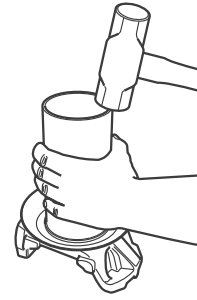
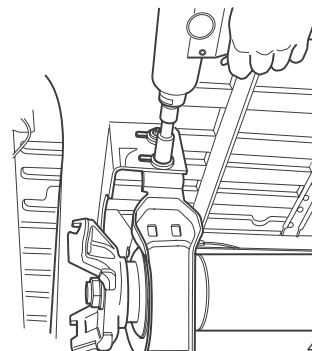


Figura 9.15

5. Use un martillo de goma para insertar el yugo en las estrías del eje de acoplamiento. Las marcas de referencia en la línea de transmisión deben estar alineadas. Figura 9.6. Continúe punteando el yugo hasta que esté totalmente asentado en el rodamiento central. No use la tuerca empujar el yugo hacia abajo.
6. Instale una arandela y una nueva tuerca del eje de acoplamiento. Apriete la tuerca con 450-600 lb-ft (612-816 N m). **T**

### **Eje de Acoplamiento**

1. Asegúrese que las cintas de soporte están en la posición correcta para sostener el peso de la línea de transmisión.
2. Alinee el soporte del rodamiento central con el soporte del chasis.
3. Instale espaciadores de rodamiento, si es necesario, para retornar el soporte de rodamiento a su posición original. Figura 9.16.



4001800a

Figura 9.16

4. Instale los tornillos del soporte del rodamiento central. Apriételos con las especificaciones del fabricante del vehículo.



## Mensajes de Alerta de Peligro

Lea y observe todos los mensajes de alerta de Advertencia y Cuidado en esta publicación. Estas informaciones pueden ayudar a prevenir serias lesiones personales, daños a componentes, o ambos.



### ADVERTENCIA

Para prevenir serias lesiones en los ojos, siempre use lentes de seguridad cuando ejecute servicio o mantenimiento en un vehículo.

## Mantenimiento

### Líneas de Transmisión Engrasables

Las líneas de transmisión engrasables Full-Round, Easy Service™, Wing-Style y 155R requieren lubricación periódica de las juntas universales e yugos deslizantes Figura 10.1 y Figura 10.2.

FULL-ROUND, EASY SERVICE™  
Y 155R

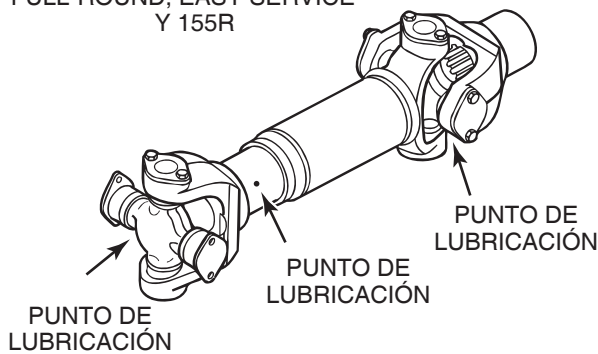


Figura 10.1

WING-STYLE ENGRASABLE

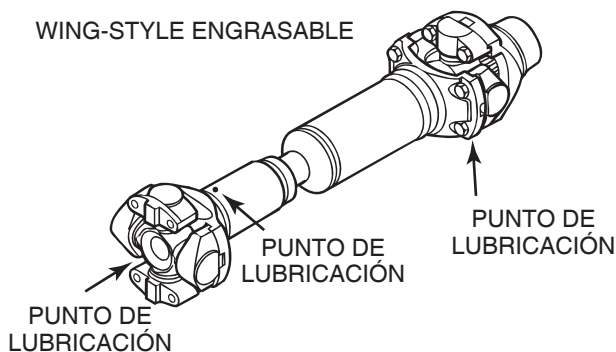


Figura 10.2

### Líneas de Transmisión No Engrasables

La Línea de Transmisión no engrasable Serie RPL Permalube™ es completamente lubricada y sellada en la fábrica y no requiere lubricación. Figura 10.3.

RPL SERIES PERMALUBE™  
NON-GREASEABLE

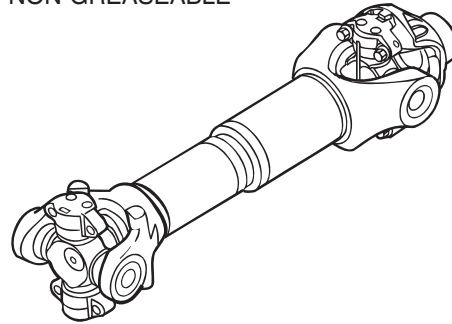


Figura 10.3

La Línea de Transmisión no engrasable Serie Wing-Style Permalube™ requiere lubricación SÓLO en las estrías del yugo deslizante. Figura 10.4.

WING-STYLE NON-GREASEABLE

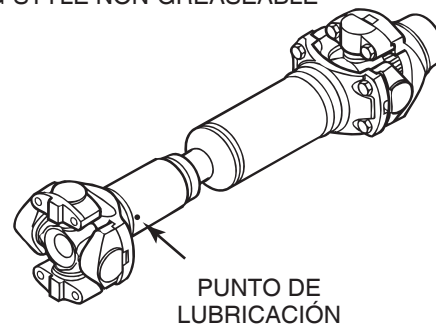


Figura 10.4

## Inspección

### Línea de Transmisión

1. Inspeccione las líneas de transmisión engrasables Full-Round, Easy Service™, Wing-Style y 155R regularmente cuanto a desgaste en los intervalos de mantenimiento programados especificados en la Tabla E.
2. Inspeccione las líneas de transmisión no engrasables RPL Series Permalube™ y Wing-Style Permalube™ al menos cada 25,000 millas (40 000 km).



**Tabla E: Intervalos de Lubricación para las Líneas de Transmisión Engrasables Full-Round, Easy Service™, Wing-Style y 155R**

Compo- nente	Aplicación	Intervalo de Engrase	Grasa	Especifica- ción Meritor	NLGI Grado	Descripción de la Grasa	Tempera- tura Exterior
Junta Uni- versal, Yugo Deslizante y Estrías	Transporte de Línea — Aplicaciones de tracción enteramen- te sobre superficies de concreto o carre- teras con pavimento liso.	50,000 millas (80 000 km)	Grasa de Junta Universal	O-634-B	2	Litio 12- hidroxí estearato con bisulfuro de molibdeno	Consul- te las especifica- ciones del fabricante de la grasa para límites de tempera- tura de servicio.
	En Autopista — Aplicaciones en las que se opera el tractor por lo menos 90% en carreteras pavimentadas y hasta 10% de grava, tierra o caminos no pavimentados	16,000 millas (25 000 km)					
	City — Aplicaciones donde el camión es operado al menos 90% en ambiente urbano	6,500 millas (10 000 km)					
	Construcción — Camiones rígidos utilizados en la industria de la cons- trucción para mover los materiales desde y hacia los lugares de trabajo. Operan 90% en carretera y 10% off-road con un gran número de paradas y arranques	El intervalo de engrase depende de las condiciones individuales de ope- ración, velocidad y carga. Para determi- nar el intervalo, ve- rifique la presencia de grasa en todas las posiciones hasta que un intervalo pueda ser determi- nado. Engrase el conjunto según es necesario.					

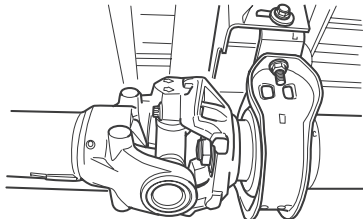
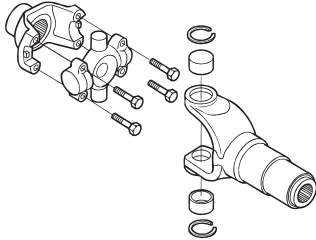
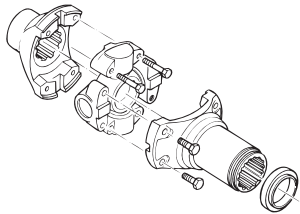
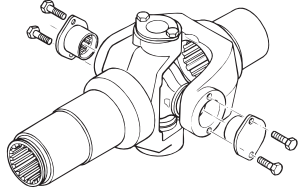
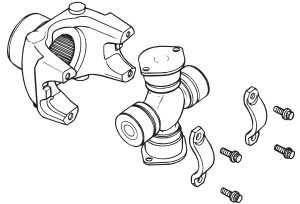
**Table F: Approved Lubricants**

Lubricant	Recommendation
Universal Joint Grease	Must meet Meritor Specification O-634-B (NLGI Grade 2, Lithium 12-Hydroxy Stearate with Molybdenum Disulfide) Amalie All Purpose Grease with Moly-L1-2M Exxon 5160 Shell Super Duty Special FF Marathon Maralube Molycode 529 Phillips Petroleum Philube MW-EP2 Grease Shell Moly Poly Grease Kendall L424 Grease Amoco Super Chassis Grease Ford Specification M1C-75B or part number PN-C1AZ 19590

## Especificaciones de Par de Apriete

### Línea de Transmisión

Tabla G: Especificaciones de Par de Apriete

Descripción	Tamaño de Rosca Pulgadas	Rango de Par lb-ft (N m)
Tuerca de Retención del Yugo del Eje de Acoplamiento 	1-1/4-18	700-750 (949-1016)
Tornillos Serie RPL Permalube™ 	1/2-20	115-135 (155-183)
Wing-Style Permalube™ Tornillos 	1/2-20 3/8-24 7/16-20	115-135 (155-183) 40-55 (54-74) 63-83 (85-112)
Full-Round Tornillos 	5/16-24 3/8-24	26-35 (35-47) 38-48 (51-65)
Easy Service™ Tornillos 	3/8-241 3/8-242 1/2-203	40-55 (54-75) 45-60 (61-81) 115-135 (155-183)

1. Línea de Transmisión Serie 155R
2. Línea de Transmisión Serie 16T
3. Líneas de Transmisión Series 17T, 17LT, 18T



## **Mensajes de Alerta de Peligro**

Lea y observe todos los avisos de Seguridad, de Advertencia y Cuidado contenidos en esta publicación. Ellos presentan informaciones que ayudan a prevenir serias lesiones personales, daños a componentes, o ambos.



### **ADVERTENCIA**

Para prevenir serias lesiones a tus ojos, use siempre lentes de seguridad cuando ejecute servicios o mantenimiento en el vehículo

## **Herramientas Especiales**

### **NOTA:**

**El analizador de vibración EVA 2 puede ser utilizado para determinar el origen de una vibración. Consulte la página de Notas de Servicio en la tapa interna de este manual para información de cómo obtener herramientas SPX Kent-Moore.**

## Solución de Problemas

Tabla H: Vibración

Condición	Causa	Corrección
<b>Vibración de la Línea de Transmisión</b>	Alineamiento de Línea de Transmisión incorrecto	Corregir alineando los yugos en ambos extremos de la línea de transmisión.
	Faltando pesos de balanceo o material extraño en el tubo de la línea de transmisión	Balancear línea de transmisión.
	Yugos de transmisión o del eje sueltos	Inspeccionar holgura radial. Apriete la tuerca o reemplace el yugo final.
	Juego axial excesivo en las juntas universales	Reemplace las juntas universales.
	Articulación excesiva en la sección deslizante	Reemplace componentes desgastados
	Sello mecánico suelto o faltante en el yugo deslizante	Reemplace el sello mecánico o el yugo.
	Rodamiento Central desgastado	Reemplace el rodamiento central.
	Altura del Chasis demasiado baja o demasiado alta	Reajuste la altura.
	Aceleraciones torsionales en la línea de transmisión	Medir la transmisión, línea de transmisión y los planos de los ejes. Registrar las lecturas y ejecutar el Programa de Análisis de línea de transmisión. Si los ángulos encontrados están fuera de las especificaciones, ajuste o reemplace componentes como se indica
<b>Low gear shudder at full drive or full coast under light load conditions</b>	Elementos de fijación o piezas de las líneas de transmisión sueltas, faltantes o dañadas	Apriete fijaciones flojas y reemplace piezas dañadas y faltantes.
	Alineamiento longitudinal incorrecto	Remonte con alineamiento correcto
	Peso de la línea de transmisión incompatible con configuraciones de motor-transmisión	Instale una línea de transmisión de dos piezas con rodamiento de soporte de eje.
	Línea de transmisión demasiado larga para velocidad	Instale una línea de transmisión de dos piezas con rodamiento de soporte
	Ajuste holgado en diámetro exterior de la estría del yugo deslizante	Reemplace el yugo deslizante y el conector estriado.
	Junta Universal holgada	Inspeccione si hay holgura excesiva en la junta universal: Ajuste con la especificación. Reemplace si es necesario.
	Línea de transmisión fuera de balance o doblada	Balancee o reemplace.
	Junta universal desgastada	Reemplace la junta universal.
	Excitación torsional o inercial	Reduzca el ángulo de movimiento continuo de la junta universal adicionando calzos a los componentes de la línea de transmisión.



Tabla I: Desgaste Prematuro

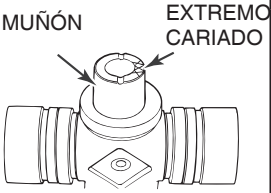
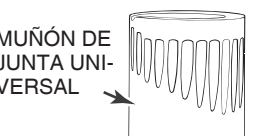
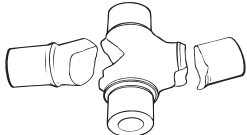
Condición	Causa	Corrección
<b>Desgaste de junta universal junta con bajo kilometraje</b>	Desalineación del yugo en cruz está desalineado.	Use una barra de alineamiento para ver si el orificio del yugo final en cruz está desalineado. Reemplace el yugo si está desalineado.
	Angulosidad excesiva	Chequee los ángulos de operación de la junta universal.
	Lubricación incorrecta o inadecuada	Lubrique con las especificaciones (diseño no-RPL).
	Sellos dañados o desgastados	Reemplace el kit junta universal.
<b>Desgaste repetido de junta universal</b>	Excesiva carga de movimiento constante de mayor capacidad.	Reemplace con una junta universal y línea de transmisión
	Operación constante en alto ángulo/alta velocidad	Reemplace con junta universal y línea de transmisión de mayor capacidad. Chequee los ángulos de operación de la junta universal. Reduzca los ángulos si es necesario.
	Sellos dañados o desgastados	Reemplace el kit junta universal.
	Lubricación incorrecta o inadecuada	Lubrique con las especificaciones (diseño no-RPL).
<b>Extremo cariado en el muñón de cruz y conjunto de rodamiento</b> 	Angulosidad excesiva	Chequee los ángulos de operación de la junta universal. Reduzca los Ángulos si es necesario.
	Carga de torque excesiva para el tamaño de la junta universal y línea de transmisión	Reemplace con una junta universal y línea de transmisión de mayor capacidad.
	Lubricación incorrecta o inadecuada	Lubrique con las especificaciones (diseño no-RPL).
<b>Rodillos de aguja provocan Incrustaciones en copa de rodamiento y muñón en cruz</b> 	Excesiva carga de movimiento constante	Reemplace con junta universal y línea de transmisión de mayor capacidad.
	Operación constante en alto ángulo/alta velocidad	Reemplace con junta universal y línea de transmisión de mayor capacidad. Chequee los ángulos de operación de la junta universal. Reduzca los ángulos si es necesario.
	Ángulos operacionales insuficientes incrustaciones es pequeña, no es necesario reemplazar	Aumente ángulos de operación para un mínimo de dos grados.
	Normal bearing wear	Reemplace componentes desgastados. Si la area de incrustaciones es pequeña, no es necesario reemplazar componentes.
	Lubricación incorrecta o inadecuada	Lubrique con las especificaciones (diseño no-RPL).
<b>Desprendimiento de agujas en el muñón</b>	Lubricación incorrecta o inadecuada	Lubrique con las especificaciones (diseño no-RPL).
	Contaminación	Reemplace componentes desgastados. Si el endurecimiento se encuentra en un área pequeña, no es necesario reemplazar componentes.
	Carga de torque excesiva para el tamaño de la junta universal y línea de transmisión.	Reemplace componentes desgastados
<b>Conjuntos cruz y rodamiento rotos</b> 	Desgaste normal de rodamiento	Reemplace con una junta universal y línea de transmisión de mayor capacidad



Tabla J: Desgaste en las estrías del yugo final

Condición	Causa	Corrección
<b>Agarrotamiento</b>	Lubricación Incorrecta	Lubrique las estrías del yugo con las especificaciones. Inspeccione el sello.
	Pieza desgastada o dañada	Reemplace los componentes estriados.
	Contaminación	Lubrique la estría del yugo con las especificaciones. Inspeccione el sello.
<b>Cariado</b>	Piezas desgastadas o dañadas	Reemplace los componentes estriados
	Contaminación	Lubrique la estría del yugo con las especificaciones. Inspeccione el sello.
<b>Desgaste del diámetro exterior en los extremos</b>	Lubricación Incorrecta	Lubrique la estría del yugo con las especificaciones. Inspeccione el sello.
	Holgura excesiva en el ajuste del diámetro exterior	Reemplace los componentes estriados.
<b>Eje estriado o tubo roto en torsión</b>	Tubo de tamaño inadecuado	Use un tubo de mayor diámetro.
	Excesiva carga de torque para el tamaño de las juntas universales y línea de transmisión	Reemplace con una junta universal y línea de transmisión de mayor capacidad.

Tabla K: Condición de eje y tubo

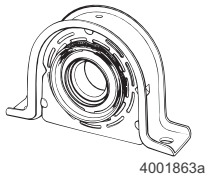
Condición	Causa	Corrección
<b>Desgaste del rodamiento del soporte del eje</b>	Línea de transmisión demasiado larga para las velocidades de operación	Instale una línea de transmisión de dos piezas con un rodamiento de soporte de eje.
	Lubricación incorrecta de rodamientos	Reemplace el rodamiento central.
<b>Desgaste del aislador de goma del soporte del eje</b> 	Fatiga por flexión, debido a las cargas en la pareja secundaria	Reduzca el ángulo de movimiento continuo de la junta universal.
	Excesiva carga de torque para el tamaño de las juntas universales y línea de transmisión.	Reemplace con una junta universal y línea de transmisión de mayor capacidad.
	Rodamiento del soporte de eje desalineado; interfiere con deflector	Realinee el apoyo transversal del chasis para eliminar la interferencia con el deflector.
<b>Fractura de la soldadura circular del tubo</b>	Peso de balanceo ubicado en la punta del área del terminal del yugo soldado	Reemplace el tubo y haga el rebalanceo.
	Peso de balanceo demasiado cerca del círculo de soldadura	Reemplace el tubo y haga el rebalanceo.
	Círculo de soldadura incorrecto	Reemplace el tubo y haga el rebalanceo
<b>Eje roto en curva</b>	Línea de transmisión demasiado larga para las velocidades de operación	Instale una línea de rodamiento de soporte de eje.
	Fatiga por flexión, debido a las cargas en la pareja secundaria	Reduzca el ángulo de movimiento continuo de la junta universal.

Tabla L: Fractura de Yugo

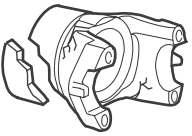
Condición	Causa	Corrección
<b>Yugo Roto o Rajado</b> 	Interferencia en el terminal de acoplamiento del yugo en completo vaivén o rebote	Reemplace el yugo. Chequee el diseño para aplicación. Use yugos de alto ángulo.
	Excesiva carga de torque en la junta universal y tamaño de la línea de transmisión	Reemplace con una junta universal y línea de transmisión de mayor capacidad.
	Fatiga por flexión, debido a las cargas en la pareja secundaria	Reduzca los ángulos de movimiento continuo de la junta universal.



Tabla M: Centro de Piezas de la Junta Universal

Condición	Causa	Corrección
<b>Fractura de Cruz o Muñón</b>	Carga anormalmente elevada	Chequee si hubo abuso del vehículo, pegado o sobrecarga
<b>Fractura de Buje</b>	Carga excesiva en la junta universal	Inspeccione cuanto al torque máximo en la marcha más baja. Si es necesario, reemplace con una junta universal y línea de transmisión de mayor capacidad.
	Angularidad Excesiva	Verifique los ángulos de operación de la junta universal. Reduzca los ángulos si es necesario.
	Piezas desgastadas o dañadas	Reemplace con nuevas piezas.

Tabla N: Yugos — Bujes Estilo Ala

Condición	Causa	Corrección
<b>Tornillos flojos</b>	Suciedad o material extraño, como pintura, en la base de montaje.	Compruebe si hay rozamiento en las bases de montaje o espigas de la unidad.
<b>Tornillos Rotos</b>	Par de apriete demasiado alto o bajo en los tornillos <ul style="list-style-type: none"> <li>• Si no hay rozamiento en la plataforma de montaje o el orificio del perno y no hay rozamiento en la espiga de la unidad: El tornillo se ha roto.</li> <li>• Si no hay rozamiento en la plataforma de montaje o de los orificios: El tornillo se suelta.</li> </ul>	Las superficies deben estar libres de materiales extraños y los bujes deben ser completamente asentados antes que los tornillos estén completamente apretados.
	Angularidad excesiva	Verifique los ángulos de operación de la junta universal. Reduzca los ángulos si es necesario.

Tabla O: Yugos — Bujes Circulares

Condición	Causa	Corrección
<b>Extremadamente difícil de quitar o reemplazar buje</b>	Distorsión en el orificio del buje en el yugo o holguras normalmente cerradas, corrosión por fricción y acumulación de óxido.	Cuando usted retira un buje, use aceite penetrante y tome cuidado de no distorsionar las orejas en el yugo cuando usted golpea la cruz central. Retire grasa, óxido y suciedad de las superficies de montaje antes de armarlas. Aplique NeverSeez para tornar el desmontaje más fácil.
<b>Nuevo centro de piezas no se flexiona cuando usted las instala en el yugo</b>	Orejas del yugo distorsionadas, causando la unión de las partes del centro. Cuando usted retira un casquillo, use un aceite penetrante y tome cuidado de no distorsionar las orejas	Reemplace el yugo

## Herramientas Especiales

### Herramientas que Usted Necesitará

- Un inclinómetro o transferidor de nivel de burbuja para medir los ángulos de la línea de transmisión. Figura 13.1 y Figura 13.2.

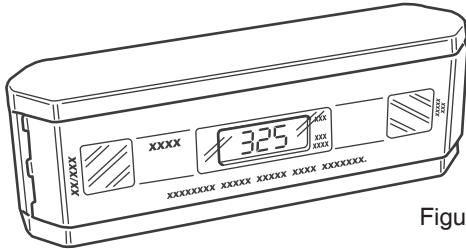


Figura 13.1

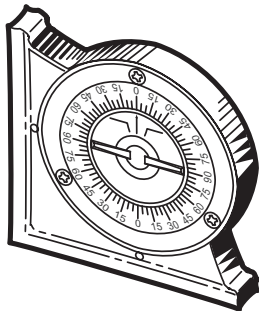


Figura 13.2

- Una cinta métrica para medir la altura de los tractores equipados con suspensión de aire.
- Una hoja de Registro de datos. Tome una fotocopia de una de las varias hojas de registro de datos suministradas en el final de este manual. Esta fotocopia servirá para registrar las especificaciones de las mediciones del tractor y de los ángulos de la línea de transmisión. Consulte la Página de Notas de servicio en la tapa interna frontal de este manual para información de cómo obtener Hojas de Registro de Datos adicionales.

## Información General

### Prepare el Vehículo



#### ADVERTENCIA

Para prevenir serias lesiones a los ojos, siempre use lentes de seguridad cuando usted ejecute servicio o mantenimiento en el vehículo.

Estacione el vehículo sobre una superficie plana. Bloquee las ruedas para evitar que el vehículo se mueva. Apoye el vehículo sobre soportes de seguridad. No trabaje debajo de un vehículo que esté apoyado solamente sobre gatos. Gatos pueden resbalarse y caer. Lesiones personales graves y daños a los componentes pueden ocurrir.

1. Estacione el vehículo en una superficie plana. No engrane los frenos del tractor o los frenos de estacionamiento.
2. Asegúrese que todos los neumáticos están en una superficie plana y inflados con la presión especificada.
3. Bloquee las ruedas delanteras en la parte anterior y posterior.

### Para Tractores equipados con Suspensión Neumática

1. La presión acumulada debe ser de por lo menos 115 psi (792.35 kPa).
2. Desinflar el aire de las bolsas de aire: Use el interruptor en el tablero para liberar la presión a través de la válvula de aire en la parte trasera del tractor.
3. Permita que las bolsas de aire ínflese por completo.
4. Medir la altura de marcha con una cinta métrica. Si es necesario, ajuste la altura de operación con las especificaciones correctas del fabricante del vehículo.

## Hoja de Registro de Datos

### Sección de Información General

#### NOTA:

**Las Hojas de Trabajo se pueden encontrar en el final de este manual.**

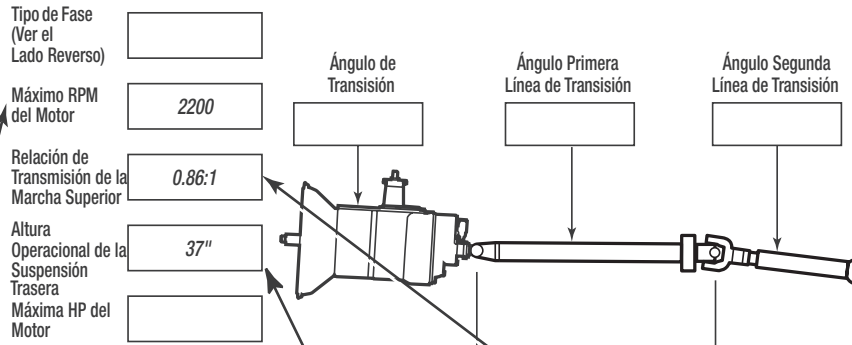
Existen Hojas de Registro de Datos individuales para cada una de las Configuraciones de Línea de Transmisión Siguientes:

- Línea de Transmisión de una sola Pieza, eje trasero único (single)
- Línea de Transmisión de una sola Pieza, eje trasero tándem
- Línea de Transmisión de Dos Piezas, eje trasero único (single)
- Línea de Transmisión de Dos Piezas, eje trasero tándem

Seleccione la correcta Hoja de Trabajo para la configuración de Línea de Transmisión del vehículo. Rellene en la sección de información general en la esquina superior derecha de la Hoja de Registro de Datos. Figura 13.3.



Nombre del Cliente: <i>Robert Smith</i>	
Teléfono: ( 555 ) 555-1234	Fax: ( 555 ) 555-6789
OEM: XXXXX	Modelo: XXXXXX
VIN: (Sólo 6 dígitos finales) XXXXXX	Unidad: XXXXX Año: 99
Fecha: 1/1/99	DSM: XXXXXX



Generalmente encontrado en la etiqueta de especificaciones del motor en el block del motor del tractor.

Si es equipado con Suspensión Neumática.

Generalmente encontrado en la placa de especificación de la transmisión adjunta al tablero del tractor.

Figura 13.3

## Cuadro tipo de Fase

### NOTA:

El tipo de fase no es necesario para el análisis de ángulo de las configuraciones de líneas de transmisión de una sola pieza.

Rellene en el cuadro "Tipo de Fase" en la hoja de trabajo. Consulte a los ejemplos de Tipo de Fase 1, 2, 3 y 4 listados en la hoja de trabajo. Figura 13.4.



Figura 13.4

Si usted no está seguro del tipo de fase del vehículo, use "1" en el cuadro. Figura 13.5.

Tipo de Fase (Ver el lado reverso.)	<input type="text" value="1"/>	Ángulo de Transmisión  
Máximo RPM del motor	<input type="text"/>	
Relación de transmisión de la marcha superior	<input type="text"/>	
Altura operacio- nal de la suspen- sión trasera	<input type="text"/>	
Máximo RPM del motor	<input type="text"/>	
Embrague	<input type="text"/>	

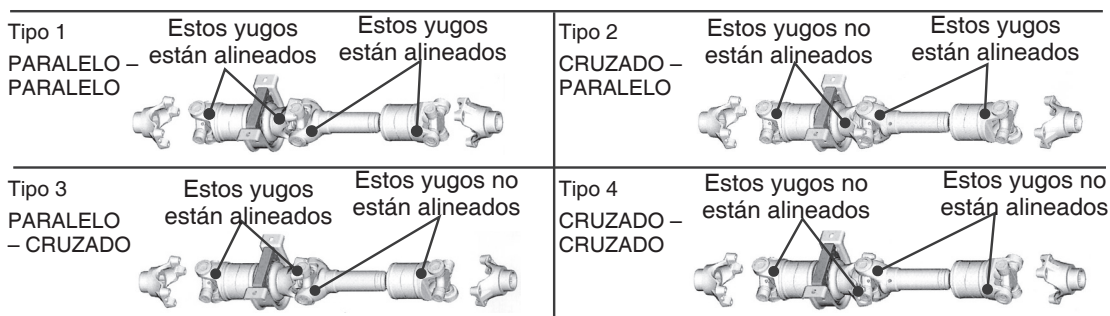
Figura 13.5

## Designaciones de Ángulo Positivas (+) y Negativas (-)

Usted debe rellenar en mediciones de ángulo de la línea de transmisión en la Hoja de Registro de Datos como dimensiones POSITIVAS (+) y NEGATIVAS (-).

Antes de usted medir un componente, pase al lado del vehículo y mire la línea de transmisión. Si la parte DELANTERA de los componentes está más ALTA que la parte TRASERA del componente, la dimensión será POSITIVA (+).

Si la frente del componente está más bajo que la parte trasera del componente, la dimensión será NEGATIVA (-). Figura 13.6.



4004053a

Figura 13.6

## Medición

### Principales Ángulos de Línea de Transmisión

#### Mida el Ángulo de Salida del Yugo de la Transmisión

Posicione el inclinómetro o transferidor de nivel de burbuja en un espaciador en el yugo de salida de la transmisión para medir el ángulo del yugo de salida de la transmisión. Si la medición es difícil en el yugo, usted puede medir en una superficie plana de la transmisión, incluyendo las cubiertas de rodamiento del contra eje o la cubierta del PTO. Figura 13.7 y Figura 13.8

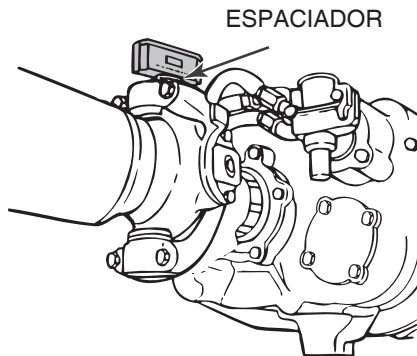


Figura 13.7

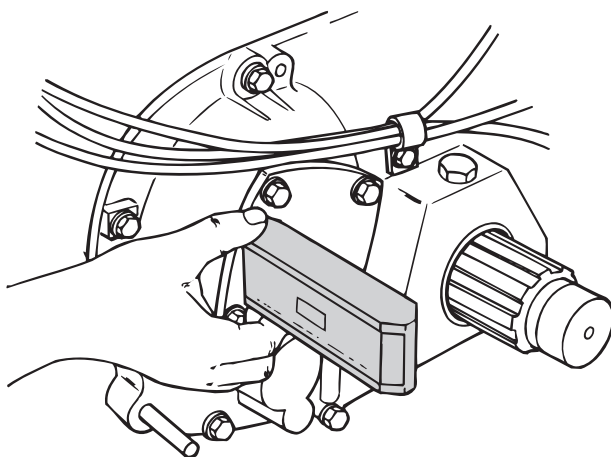


Figura 13.8

Registre la medición en el cuadro Ángulo de la Transmisión en la Hoja de Registro de Datos. Figura 13.9.

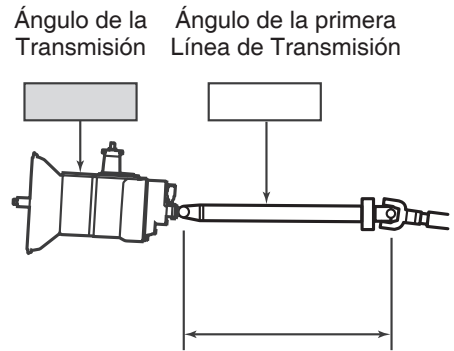


Figura 13.9

#### Mida los ángulos de la primera y segunda línea de transmisión.

Posicione el inclinómetro o transferidor de nivel de burbuja en una parte lisa y plana del tubo de la línea de transmisión para medir los ángulos de la primera y de la segunda líneas de transmisión. Figura 13.10. No mida sobre soldaduras o pesos de balanceo. Las mediciones no serán válidas.

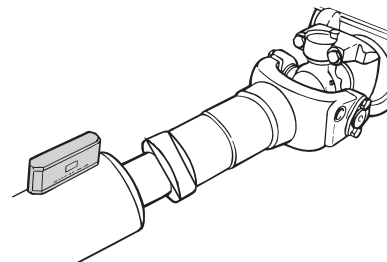


Figura 13.10

Registre las mediciones en los cuadros del Ángulo de la primera línea de transmisión y segunda línea de transmisión en la Hoja de Trabajo y Registro de Datos. Figura 13.11.

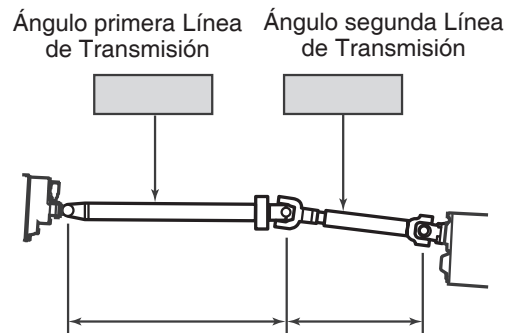


Figura 13.11



## Medición del Ángulo del Eje Impulsor Trasero de Marcha Adelante

Posicione el inclinómetro o transferidor de nivel de burbuja en un espaciador y sobre el yugo de salida o en una parte lisa y plana del tubo de alojamiento del eje (el lado “largo”, lejos de la carcasa y cerca del perno en “U”) de la suspensión para medir el ángulo del eje impulsor trasero de marcha adelante. Figura 13.12 y Figura 13.13.

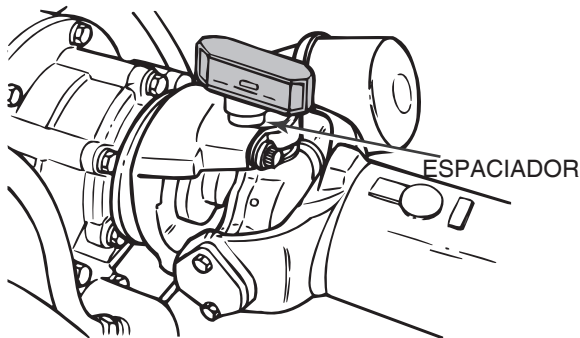


Figura 13.12

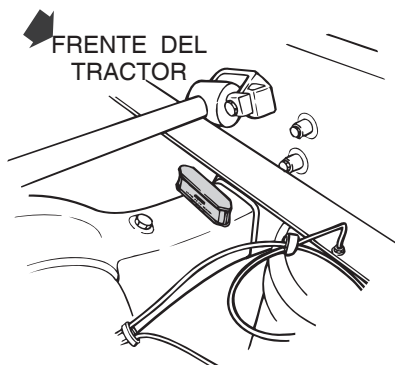


Figura 13.13

**NOTA:**

**Figura 13.13 es el método preferente de medición.**

Escriba la medida en el cuadro Ángulo del Eje Delantero en la Hoja de Registro de Datos. Figura 13.14.

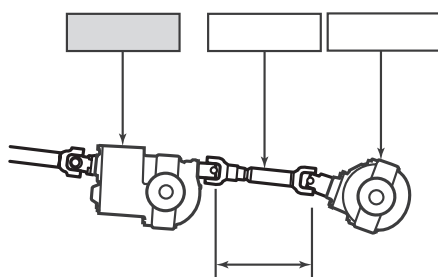


Figura 13.14

## Medir el Ángulo Entre-ejes

Coloque el inclinómetro o un transportador nivel de burbuja en una parte lisa y plana del tubo de la línea de transmisión para medir el ángulo entre ejes. Figura 13.15. No mida sobre soldaduras o contrapesos. La medición no será válida.

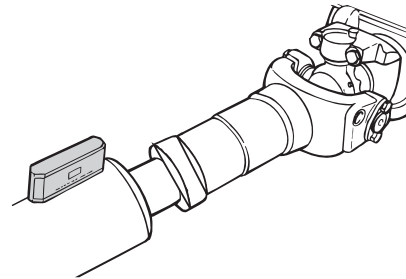


Figura 13.15

Si el tubo de la línea de transmisión es demasiado corto, coloque el borde del inclinómetro o transportador de nivel de burbuja verticalmente en el tubo. Substraiga 90 grados de la lectura para determinar el ángulo correcto. Figura 13.16. Figura 13.16.

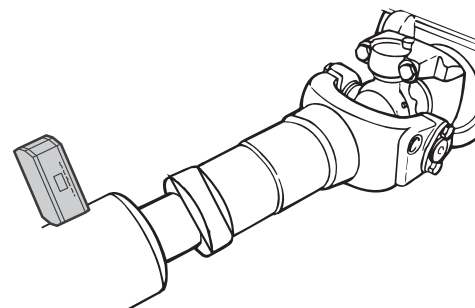


Figura 13.16

Escriba su medición en el cuadro Ángulo Entre-ejes en la Hoja de Registro de Datos. Figura 13.17.

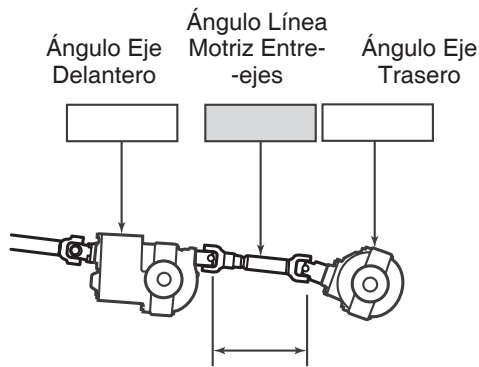


Figura 13.17

### Medir el Ángulo del Eje Trasero

Posicione el inclinómetro o transferidor de nivel de burbuja en un espaciador y en el yugo de entrada, en una parte lisa y plana del tubo del eje (el lado “largo”, lejos de la carcasa y cerca del perno en “U”) de la suspensión para medir el ángulo del eje impulsor trasero. Figura 13.18 y Figura 13.19.

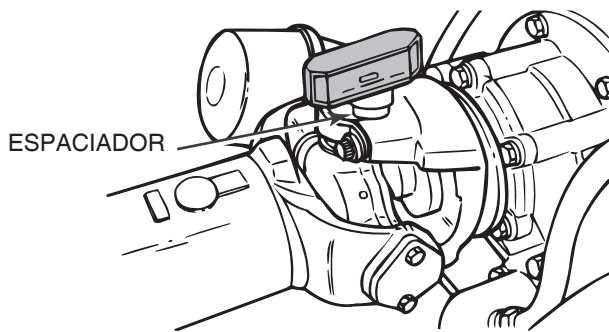


Figura 13.18

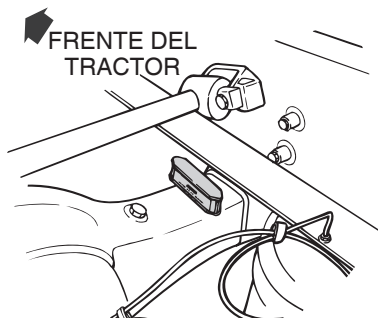


Figura 13.19

**NOTA:** Figura 13.19 es el método preferente de medición.

Escriba la medición en el cuadro Ángulo del Eje Trasero en la Hoja de Registro de Datos. Figura 13.20.

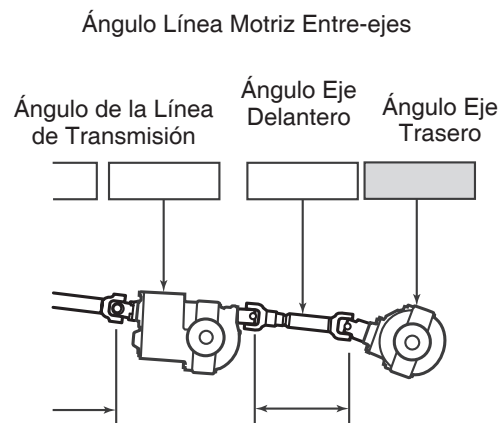


Figura 13.20

### Cuando usted terminar la medición del los Ángulos de la Línea de Transmisión

1. Aplique el freno de estacionamiento del Tractor.
2. Retire el bloqueo de las ruedas delanteras.
3. Ahora usted está preparado para ingresar las dimensiones que has marcado en la Hoja de Registro de Datos en el Programa de Análisis de Ángulos de Transmisión de Meritor en el disco incluido en este manual. Figura 13.21.



Figura 13.21

### Calculando manualmente los Ángulos de La línea de Transmisión

Si una computadora y/o el Programa de Análisis de Ángulos de Transmisión de Meritor no están disponibles, los ángulos de junción de la línea de transmisión pueden ser calculados manualmente.

Para calcular un ángulo de junción, resta el ángulo medido en el componente delantero del ángulo medido en el componente trasero para aquella junción.

Ejemplo:

Para calcular el ángulo de la primera junción, usted debe usar las mediciones de ángulo de la transmisión y de la primera línea de impulsión.

- Ángulo de la Transmisión = - 2.5°
- Ángulo de la primera línea de impulsión = - 1.0°
- Ángulo de la primera junción = - 1.0 - ( - 2.5) = 1.5°

**NOTA:**

**Acuérdese de incluir la señal negativa para los componentes de ángulo negativo. Siempre use una calculadora para asegurar resultados precisos con las correctas designaciones positivas o negativas.**

## Ajuste

### Consejos para Configuración de Líneas de Transmisión

Después de analizar los ángulos de línea de transmisión, tenga en mente lo siguiente cuando se realizan ajustes o procedimientos de reemplazo.

- Mantenga los ángulos de operación debajo de cinco grados.
- Mantenga los ángulos de operación dentro de uno grado de uno al otro.
- Regularmente, el plano del eje hipoidal trasero de marcha adelante es el mismo plano del Motor/Transmisión (normalmente de 3 a 3.5 grados).
- Normalmente, el plano del eje hipoidal trasero-atrás es de 10.5 a 11.5 grados.

Ángulos de Línea de Transmisión recomendados en la Figura 13.22.

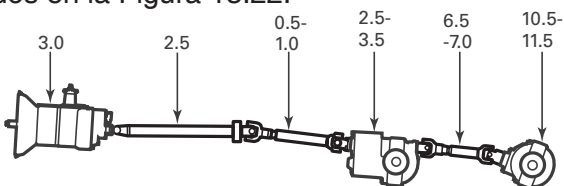


Figura 13.22

### Programa de Análisis de Ángulos de Líneas de Transmisión

El Programa de Análisis de Ángulos de Líneas de Transmisión es usado para determinar correctos ángulos de línea de transmisión para un Tractor de la Clase 8 con una línea de transmisión principal de 2 piezas y entre-ejes. El programa se ejecuta en el software Adobe Acrobat® Reader.

Consulte la documentación de Acrobat® Reader para obtener información detallada sobre el uso de este programa.

### **Abra el programa Línea de Transmisión**

El Programa de Análisis de Ángulos de Líneas de Transmisión es parte del CD-ROM incluido con este manual de mantenimiento. Para abrir el programa, coloque el CD-ROM en la unidad de CD/DVD de la computadora. El programa se iniciará automáticamente. Una página de menú aparecerá en su pantalla con tres opciones: Ver Manual, Ejecutar programa y Salir. Si el programa no se inicia automáticamente:

1. Haga clic en el icono de Inicio de Windows®. Haga clic en Ejecutar.
2. En la ventana Ejecutar, haga clic en Examinar para buscar el sistema de CD / DVD (por ejemplo, [D:]), o entrar en la unidad en el campo Abrir. Haga clic en Aceptar (OK).
3. Haga doble clic en la carpeta de auto. Haga doble clic en Driveline.exe.

### **Confirmar la Altura de Marcha del Vehículo**

Comience confirmando que la altura de marcha del vehículo está dentro de la especificación.

1. Haga clic en la Vista Medición de la Altura de Marcha y Campo de Procedimientos de Ajuste.
2. Siga los Procedimientos de Medición. Si es necesario, ajuste la altura de la carrocería del vehículo.
3. Pruebe el vehículo en carretera para determinar si la condición de línea de transmisión sigue existiendo.
4. Si la condición aún existe, haga clic en el campo que se aplica a la configuración de la línea de transmisión del vehículo. Actualmente existen cuatro configuraciones cubiertas por el Programa de Análisis de Ángulo del Sistema de transmisión:
  - Dos piezas tándem
  - Dos piezas single
  - Una pieza single
  - Una pieza tándem
5. Si la condición de línea de conducción se resolvió mediante el ajuste de la altura del paseo, haga clic en el campo Haga clic aquí para salir de este programa.

## Midiendo los Ángulos de Línea de Transmisión

Mida los Ángulos de Línea de Transmisión listados en la Hoja de Registro de Datos que aplíquense a la configuración de línea de transmisión del vehículo. Consulte los procedimientos en esta sección.

Al hacer clic en el botón PHOTO mostrase ejemplos de donde medir cada ángulo.

### NOTA:

**Hojas de Registro de Datos son ofrecidas en el final de este manual. Una hoja de cálculo se puede llevar al vehículo, donde se puede registrar la información relevante.**

### Ingrese los datos

1. Introduzca la siguiente información opcional en los campos apropiados en la parte superior de la pantalla. Figura 13.23.

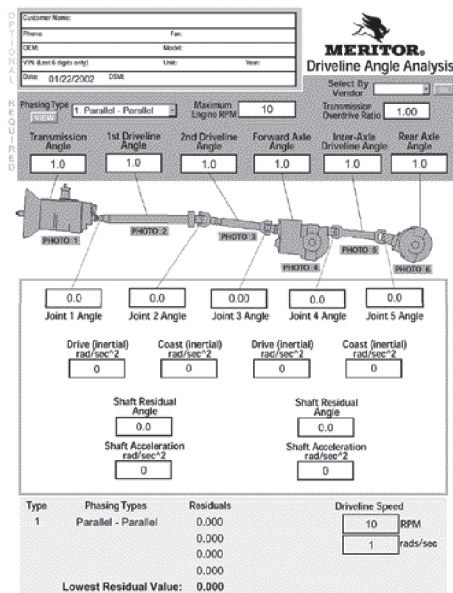


Figura 13.23

Nombre del cliente y números de teléfono

- OEM
- Modelo
- VIN
- Unidad
- Año
- DSM nombre

**NOTA:** Usted deberá introducir correctamente la información en el Paso 2 al Paso 5 para obtener un análisis correcto. Si los campos están en blanco, usted no obtendrá un análisis.

2. Introduzca el régimen máximo del motor. Figura 13.23.

3. Introduzca la relación de sobre marcha de la transmisión. Este valor deberá ser inferior a 1. Para aplicaciones de accionamiento directo, ingrese 1. Figura 13.23. Haga clic en la selección por proveedores en el menú desplegable. Haga clic en el botón Buscar (GO). La pantalla mostrará una lista de las transmisiones por el fabricante. Usted puede seleccionar su modelo de transmisión específica y relación de transmisión en estas listas.

### NOTA:

**El tipo fase no requiere análisis de ángulo para configuraciones de línea de transmisión de una sola pieza.**

4. Digite el sistema de transmisión tipo Fase. Haga clic en el botón VIEW cerca del campo Tipo de Fase para ver lo ejemplos de los cuatro tipos de Fase. Figura 13.24. Al pasar el cursor sobre el ejemplo ventanas los cerraran.

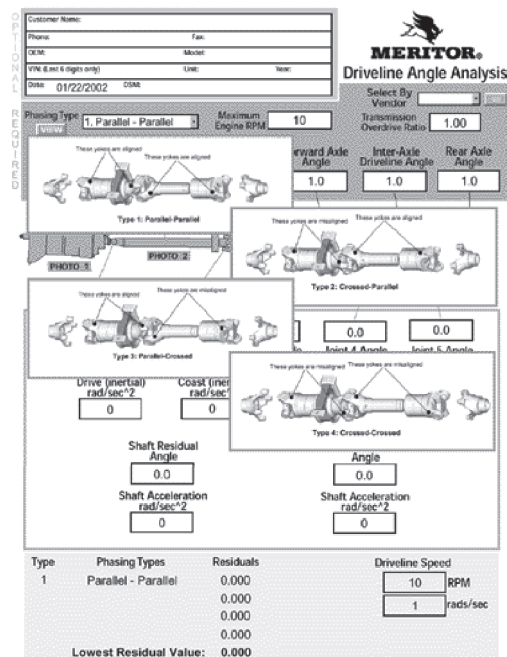


Figura 13.24

**NOTA:**

Cada sección de línea de transmisión se denomina **PARALELO** o **CRUZADO**, lo cual es determinado por la posición de las horquillas en los extremos de la sección. Si las orejas de yugo en los dos yugos están alineadas, la sección es **PARALELA**.

Si las orejas del yugo no están alineadas (opuesto o cruzado), la sección es **CRUZADA**. Ambas secciones son consideradas para determinar el tipo de Fase.

Existen cuatro líneas de transmisión del tipo Fase: Figura 13.25.

- Tipo 1: Paralelo-Paralelo
- Tipo 2: Cruzado-Paralelo
- Tipo 3: Paralelo-Cruzado
- Tipo 4: Cruzado-Cruzado



Figura 13.25

5. Introduzca los valores de ángulo de línea de transmisión que usted ha medido en el vehículo
6. Una vez que haya ingresado toda la información requerida, haga clic en cualquier lugar de la pantalla para completar los cálculos. Valores aparecerán en los campos de análisis de línea de conducción, los cuales se encuentran por debajo del diagrama de línea de transmisión. Valores que se muestran en rojo no son aceptables y deben ser corregidos.
  - Si algunos valores se muestran en rojo: Haga clic en el campo excede. . . situado debajo de los campos de datos, para mostrar los cuadros de solución de problemas.

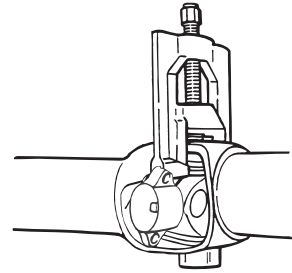




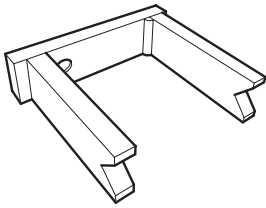
INSTALACIÓN DE COPA DE  
RODAMIENTO DE YUGO  
(CONJUNTO PRENSA) SPX  
KENT-MOORE  
TOOL NÚMERO J-42368-3



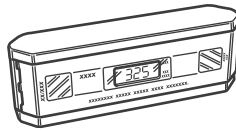
RECEPTOR DE BUJE DE  
COPA DE RODAMIENTO SPX  
KENT-MOORE  
TOOL NÚMERO J-42368-2



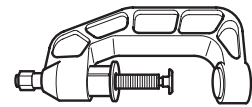
EXTRACTOR JUNTA  
UNIVERSAL TIGER  
TOOL NÚMERO 10102



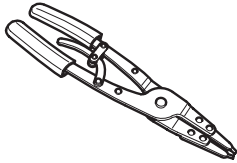
PUENTE SPX KENT-  
MOORE TOOL NÚMERO J-42368-1



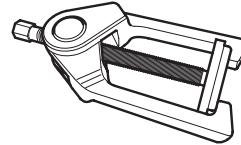
PROTRACTER ELECTRÓNICO  
SPX KENT-MOORE  
TOOL NÚMERO J-38460-A



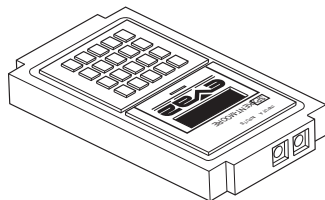
PRENSA DE JUNTA UNIVERSAL  
SPX KENT-MOORE  
TOOL NÚMERO 10707



PINZAS DE ARO ELÁSTICO  
SPX KENT-MOORE  
TOOL NÚMERO J-44676-1



INSTALADOR DE COPA DE  
RODAMIENTO DE YUGO  
SPX KENT-MOORE TOOL  
NÚMERO J-44516



EVA 2  
ANALIZADOR DE  
VIBRACIÓN SPX  
KENT-MOORE TOOL  
NÚMERO  
J-38792-A y J-45733

Refer to the Service Notes page on the front inside cover of this manual for information on how to obtain these tools.



## Definiciones

**Base de Rodamiento** — Un talón estriado que es prensado y soldado al tubo de un conjunto de acoplamiento antideslizante del eje.

**Incrustaciones** — Surcos causados en una cruz y kit de rodamiento del muñón por los rodillos del rodamiento de agujas debido a una lubricación insuficiente, carga excesiva o ángulos de línea de transmisión incorrectos.

**Junta Universal Cardan** — Un dispositivo mecánico en el que una cruz y un kit de rodamientos conecta yugos de un eje impulsor y un eje movido.

**Cruz** — El “cuerpo” en forma de cruz de un kit de junta universal.

**Cruz y Kit de Rodamientos** — Cuerpo en forma de cruz con rodamientos giratorios en cada extremo que une dos yugos en una junta universal Cardan. Cruz y Kit de Rodamientos son a veces referidos como “junta universal” o “kit de junta universal”.

**Yugo final** — Un yugo montado en un eje de transmisión de entrada o salida o semieje y asegurado por una tuerca y arandela.

**Cariado** — Una transferencia o desplazamiento de metal. Cariado puede ser causado por falta de lubricante, lubricación incorrecta o cargas excesivas.

**Eficiencia de Engranaje (e)** — Relación de fuerza entre un conjunto de engranajes y la potencia suministrada en ese juego de engranajes

**Condición de Articulación Floja** — Normalmente dentro de una sección deslizante, lo que provoca vibraciones a través de la línea de transmisión

**Copa de Aguja** — Un kit de cruz y componente de rodamiento que se coloca sobre el muñón y sostiene los rodillos de aguja.

**Rodamientos de Aguja** — Rodamientos cilíndricos colocados alrededor del orificio de la copa de aguja que permite que el rodamiento gire libremente en el muñón.

**Conjunto de Eje de Acoplamiento no deslizante** — Una línea de transmisión de longitud fija compuesta por un yugo soldado, tubo, base de rodamiento, rodamiento central y yugo final con orificio estriado.

**Ángulo de Operación** — El ángulo definido por la intersección de las líneas de centro de dos ejes conectados por una junta universal.

**™ Junta Universal Permalube** — Una junta universal permanentemente lubricada y sellada la cual no requiere lubricación regular.

**Línea de Transmisión Permalube™** — Una línea de transmisión que incorpora juntas universales permanentemente lubricadas con una sección deslizante sellada. Todo el conjunto no requiere lubricación regular.

**Fase** — Correcto alineamiento entre dos yugos en cada extremo de una línea de transmisión.

**Rodamiento Circular** — Un tipo de copa de rodamiento usada en kits de cruz y rodamientos para juntas universales Cardan.

**Descentramiento** — Una condición en que las dimensiones de radio de un componente varían cuando el componente se gira. Descentramiento excesivo puede afectar negativamente la operación de la línea de transmisión.

**Yugo Deslizante** — Un componente de línea de transmisión que permite cambios de longitud mediante la absorción de movimientos axiales (hacia atrás - hacia adelante) de la línea de transmisión causados por la articulación del eje.

**Conjunto Deslizante Estándar (Standard Slip)** — Una línea de transmisión que consiste en un yugo deslizante, conector estriado, tubo y yugo de soldadura

**Aceleración Torsional** — Velocidad de rotación excesiva en una sección particular de la línea de transmisión. Normalmente debido a una fase incorrecta.

**Muñón** — — Superficies rectificadas de la junta universal en la cual las copas de rodamiento se encajan.

**Junta Universal** — Una junta que proporciona un acoplamiento flexible que permite la transmisión de torque y movimiento de rotación de un eje a otro, así como los cambios angulares en la alineación del eje.

**Sello Mecánico (Welch Plug)** — Una placa o un plato usado para sellar el orificio en la garganta de un yugo deslizante y retener grasa en el área de las estrías.

**Yugo de soldadura** — Un tipo de conexión permanente, soldada a uno o ambos extremos de una línea de transmisión, diseñada para una combinación específica del tubo y el kit de junta universal.

**Rodamiento de Ala** — Un tipo de copa de rodamiento usado en kits de cruz y rodamiento para determinados tipos de yugo en juntas universales Cardan. La copa tiene dos bridas (alas) a través de las cuales agujeros lisos o roscados se extienden para permitir el montaje del kit cruz y rodamiento.

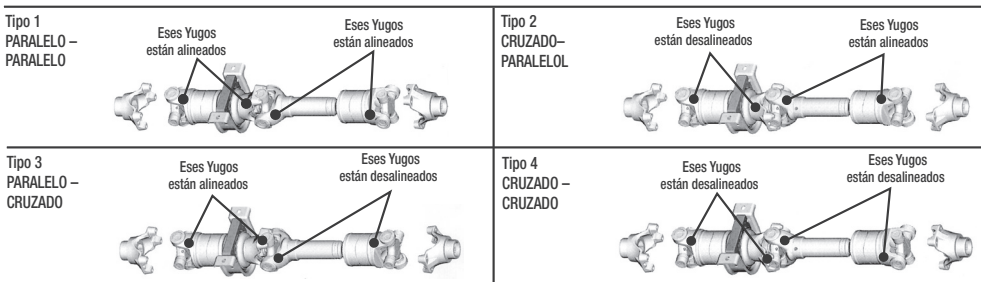
# Información Importante

## Hojas de Registro de Datos

Nombre del Cliente:		
Teléfono: ( ) ( )	Fax: ( ) ( )	
OEM:	Modelo:	
VIN: (Sólo 6 dígitos finales)	Unidad:	Año:
Fecha:	DSM:	

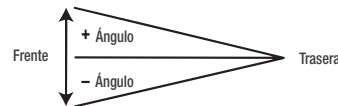
**ANÁLISIS DE ÁNGULO DE LÍNEA DE TRANSMISIÓN**  
**HOJA DE REGISTRO DE DATOS DOS PIEZAS, TÁNDEM**

Tipo de Fase	<input type="text"/>	Ángulo de la Transmisión	Ángulo de la primera Línea de Transmisión	Ángulo de la Segunda Línea de Transmisión	Ángulo Eje - Diantero	Ángulo Línea de Transmisión Entre Ejes	Ángulo Eje Trasero
RPM Máximo del Motor	<input type="text"/>	<input type="text"/>	<input type="text"/>	<input type="text"/>	<input type="text"/>	<input type="text"/>	<input type="text"/>
Relación de Transmisión de la Marcha Superior	<input type="text"/>						
Altura de Marcha de la Supervisión Trasera	<input type="text"/>						
Potencial Máxima del Motor	<input type="text"/>						
Modelo del Embrague	<input type="text"/>						
Modelo de la Transmisión	<input type="text"/>						
Serie de la Línea de Transmisión Principal	<input type="text"/>	Longitud de la Línea (Centro a Centro)	Longitud de la Línea (Centro a Centro)	Longitud de la Línea (Centro a Centro)			
Modelo de Eje	<input type="text"/>	I/A Serie de la Línea de Transmisión	<input type="text"/>	Tamaño del Neumático	<input type="text"/>		
Relación	<input type="text"/>						



Antes de medir un componente, vaya al lado del vehículo y mire el sistema de impulsión:

- Si el FRENTE del componente está MÁS ALTA que la parte TRASERA del componente, la dimensión será positiva (+).
- Si el FRENTE del componente está MÁS BAJA que la parte TRASERA del componente, la dimensión será negativa (-).



**Suposiciones**

1. Líneas de Transmisión están en el mismo plano. La vista superior muestra todas las líneas de conducción en línea recta.  
 Para líneas de transmisión fuera del mismo plano, medir los desplazamientos de cada junta al cuadrado. Medir las longitudes de centro de junta a centro de junta en cada eje. Envíe esta información por Fax al Centro de Servicio al Cliente ArvinMeritor al 248-435-5580 o llame el Centro al 800-535-5560 para obtener soporte.
2. Líneas de transmisión están balanceadas de acuerdo con las especificaciones de línea de transmisión de Meritor.

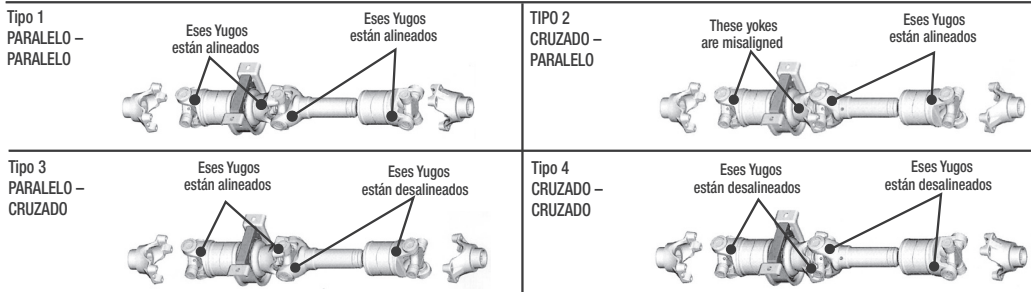


Nombre del Cliente:		
Teléfono: (    )	Fax: (    )	
OEM:	Modelo:	
VIN: ( Sólo 6 dígitos finales)	Unidad:	Año:
Fecha:	DSM:	



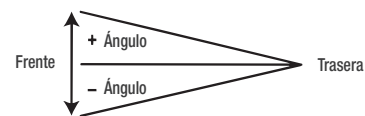
Analisis de Ángulo de Línea de Transmisión  
Hoja de Registro de Datos Dos Piezas,  
Single

Tipo de Fase	<input type="text"/>	Ángulo de la Transmisión	Ángulo de la primera Línea de Transmisión	Ángulo de la Segunda Línea de Transmisión	Ángulo Eje Trasero
RPM Máximo del Motor	<input type="text"/>	<input type="text"/>	<input type="text"/>	<input type="text"/>	<input type="text"/>
Relación de Transmisión de la Marcha Superior	<input type="text"/>				
Altura de Marcha de la Suspensión Trasera	<input type="text"/>				
Potencia Máxima del Motor (HP)	<input type="text"/>				
Modelo del Embrague	<input type="text"/>				
Modelo de la Transmisión	<input type="text"/>	Longitud de la Línea (Centro a Centro)		Longitud de la Línea (Centro a Centro)	
Serie de la Línea de Transmisión Principal	<input type="text"/>				
Modelo del Eje	<input type="text"/>	I/A Serie de la Línea de Transmisión	<input type="text"/>	Tamaño del Neumatico	<input type="text"/>
Relación	<input type="text"/>				



Antes de medir un componente, vaya al lado del vehículo y mire el sistema de impulsión:

- Si el FRENTE del componente está MÁS ALTA que la parte TRASERA del componente, la dimensión será positiva (+).
- Si el FRENTE del componente está MÁS BAJA que la parte TRASERA del componente, la dimensión será negativa (-).



Suposiciones

1. Líneas de Transmisión están en el mismo plano. La vista superior muestra todas las líneas de conducción en línea recta.

Para líneas de transmisión fuera del mismo plano, medir los desplazamientos de cada junta al cuadro. Medir las longitudes de centro de junta a centro de junta en cada eje. Envíe esta información por Fax al Centro de Servicio al Cliente ArvinMeritor al 248-435-5580 o llame al Centro al 800-535-5560 para obtener soporte.

2. Líneas de transmisión están balanceadas de acuerdo con las especificaciones de línea de transmisión de Meritor.

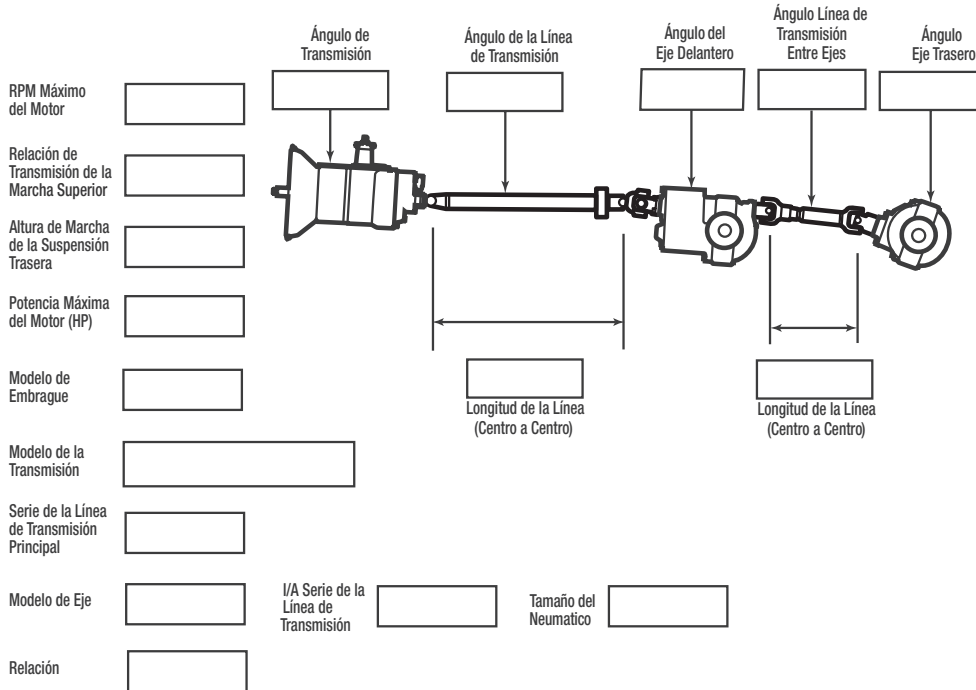


Nombre del Cliente:		
Teléfono: ( ) ( )	Fax: ( ) ( )	
OEM:	Modelo:	
VIN: (Sólo 6 dígitos finales)	Unidad:	Año:
Fecha:	DSM:	



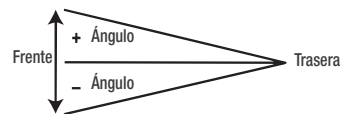
**MERITOR®**

Analisis de Ángulo de Línea de Transmisión  
Hoja de Registro de Datos Una Pieza,  
Tándem



Antes de medir un componente, vaya al lado del vehículo y mire el sistema de impulsión:

- Si el FRENTE del componente está MÁS ALTA que la parte TRASERA del componente, la dimensión será positiva (+).
- Si el FRENTE del componente está MÁS BAJA que la parte TRASERA del componente, la dimensión será negativa (-).



**Suposiciones**

1. Líneas de transmisión están en el mismo plano. La vista superior muestra todas las líneas de conducción en línea recta.

Para líneas de transmisión fuera del mismo plano, medir los desplazamientos de cada junta al cuadrado. Medir las longitudes de centro de junta a centro de junta en cada eje. Envíe esta información por Fax al Centro de Servicio al Cliente ArvinMeritor al 248-435-5580 o llame el Centro al 800-535-5560 para obtener soporte.

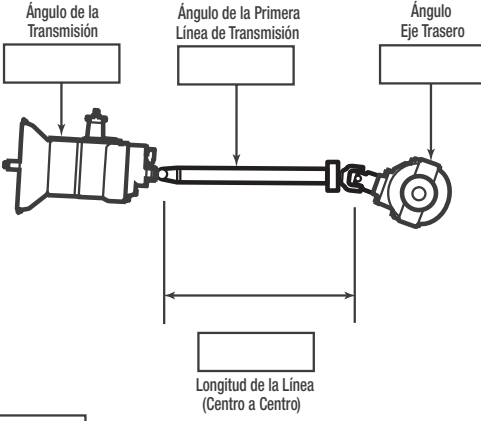
2. Líneas de transmisión están balanceadas de acuerdo con las especificaciones de línea de transmisión de Meritor.



Nombre del Cliente:		
Teléfono: ( )	Fax: ( )	
OEM:	Modelo:	
VIN: (Sólo 6 dígitos finales)	Unidad:	Año:
Fecha:	DSM:	

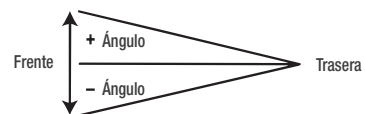


Analisis de Ángulo de Línea de Transmisión  
Hoja de Registro de Datos Una Pieza,  
Single

RPM Máximo del Motor	<input type="text"/>	Ángulo de la Transmisión	<input type="text"/>	Ángulo de la Primera Línea de Transmisión	<input type="text"/>	Ángulo Eje Trasero	<input type="text"/>
Relación de Transmisión de la Marcha Superior	<input type="text"/>						
Altura de Marcha de la Suspensión Trasera	<input type="text"/>						
Potencial Máxima del Motor (HP)	<input type="text"/>						
Modelo del Embrague	<input type="text"/>						
Modelo de Transmisión	<input type="text"/>	Longitud de la Línea (Centro a Centro)					<input type="text"/>
Serie de la Línea de Transmisión Principal	<input type="text"/>						<input type="text"/>
Modelo del Eje	<input type="text"/>	I/A Serie de la Línea de Transmisión	<input type="text"/>	Tamaño del Neumatico	<input type="text"/>	<input type="text"/>	
Relación	<input type="text"/>						<input type="text"/>

Antes de medir un componente, vaya al lado del vehículo y mire el sistema de impulsión:

- Si el FRENTE del componente está MÁS ALTA que la parte TRASERA del componente, la dimensión será positiva (+).
- Si el FRENTE del componente está MÁS BAJA que la parte TRASERA del componente, la dimensión será negativa (-).



Suposiciones

1. Líneas de Transmisión están en el mismo plano. La vista superior muestra todas las líneas de conducción en línea recta.

Para líneas de transmisión fuera del mismo plano, medir los desplazamientos de cada junta al cuadro. Medir las longitudes de centro de junta a centro de junta en cada eje. Envíe esta información por Fax al Centro de Servicio al Cliente ArvinMeritor al 248-435-5580 o llame el Centro al 800-535-5560 para obtener soporte.

2. Líneas de transmisión están balanceadas de acuerdo con las especificaciones de línea de transmisión de Meritor.







Siempre use Manuales Técnicos de la...



# **Siempre use piezas originales**

Para más detalles, vea el Catálogo de Piezas de repuesto

## **Asistencia al cliente**

**55 11 3684.6741**

**55 11 3684.6867**

Adquirir el CD-ROM de análisis de fallas de componentes del eje  
de tracción

Asistencia al cliente

Av. João Batista, 825 - Osasco - SP - 06097-105

Tel. (11) 3684-664 - (11) 3684-6867

AfterMarket (Repuestos)

R. Ester Rombenso, 403 - Osasco - SP - 06097-120

Tel. (11) 0800-555530

[www.arvinmeritor.com](http://www.arvinmeritor.com)