



SAF-HOLLAND Group

PATINES

HOLLAND ATLAS™ 55



TM



EL PATÍN ESTANDAR PARA EL
MEJOR RENDIMIENTO Y FIABILIDAD

LA COMBINACION PARA EL MEJOR RENDIMIENTO.

El Patín Atlas 55 combina tecnología probada con calidad y durabilidad para generar un nuevo estándar en patines. Desde una suave operación gracias a la patente de la caja de engranes "Constant Mesh" a la durabilidad y resistencia de la exclusiva tuerca flotante con doble cámara; el Atlas 55 ofrece un patín construido que respalda el nombre de Holland, la tradición del rendimiento sin problemas y el valor excepcional.

ALTA DURABILIDAD. FACIL OPERACIÓN.

- El diseño de la caja de engranes "constant mesh" provee cambio de velocidades libre
- Excede especificaciones AAR M-931 y TTM RP-4
- Engranes de hierro dúctil de alta resistencia
- 5 años de garantía opcional a 10 años *(Ver garantía para detalles)*
- Peso reducido con una integridad estructural mejorada



SAF-HOLLAND Group

ATLAS™ 55

PLACA DE MONTAJE TTMA



SELLOS DE ALTA CALIDAD

Sellos especialmente diseñados en compartimentos de engranes para mantener fuera el agua y la grasa dentro.

DURABLES COMPARTIMIENTOS

Compartimientos superiores e inferiores fabricados de acero de alta resistencia de 80,000 lbs. de cedencia.

ZAPATAS

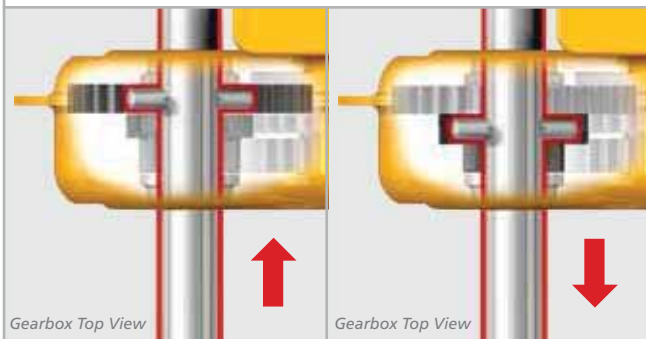
Disponible con variedad de Zapatas y otros accesorios.



CAJA DE ENGRANES "CONSTANT MESH" PATENTADA



Elimina los problemas comunes de cambio de cambio de velocidad en patines comunes. Mediante el uso de un perno, solo se mueve el eje para embonar con cada engrane sin mover los engranes manteniendo los engranes continuamente embonados. Este diseño no solo provee un suave cambio en condiciones con carga, si no también previene el deslizamiento de engranes y dificultad de cambio de velocidades a bajas temperaturas.



Gearbox Top View

Gearbox Top View

PERNO EMBONADO EN ENGRANE DE ALTA VEL.

PERNO EMBONADO EN ENGRANE DE BAJA VEL.

TUERCA FLOTANTE PATENTADA CON CAMARA DOBLE



La Tuerca Flotante protege el usillo y sus cuerdas de cargas laterales excesivas causadas por el caminar de andenes. Daño que puede resultar en deformación del usillo o dificultad de operación. Único con doble cámara que incrementa la resistencia estructural para las fuerzas laterales cuando los patines se encuentran completamente extendidos.

ESPECIFICACIONES

CAPACIDADES

170,000 lbs. Carga Estática
30,000 lbs. Carga Lateral
55,000 lbs. Capacidad Levante
(100 ft./lbs. torque entrada)

PESO

158 lbs. Zapata Acojinada
(17" levante convencional RCF-MRL)
170 lbs. Zapata Arenera
(17" levante montaje univ.
10x10x4-1/2)

NOTA: Medidas sin accesorios

ENGRANES

4.5 Vueltas-Pulgada (Alta)
38.73 Vueltas-Pulgada (Baja)

Todas las pruebas cumplen las practicas recomendadas AARy TTMA

* Patent Numbers. 4,923,175 & 6,099,016

OPCIONES



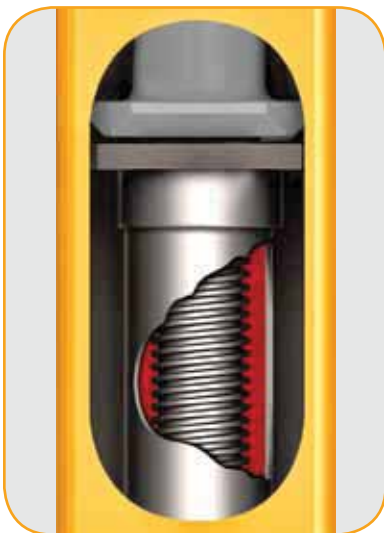
La Tecnología NoLube® libre de grasa provee un sistema sellado con la máxima lubricación de grasa sin necesidad de grasa adicional.

La opción de la tecnología NoLube protege su inversión, reduce el tiempo de mantenimiento y costos gracias a la aplicación de sellos de alta calidad y protección del usillo para mantener siempre lubricado los componentes y mantener continuamente su rendimiento y fácil operación por años.



SELLOS

Todos los bujes de ejes incluyen sellos para prevenir la entrada de agua y otros contaminantes a los compartimientos de engranes.



USILLO ENCAPSULADO

Al encapsular el usillo completamente, cada vez que sube y baja el usillo recibe una nueva capa de grasa.

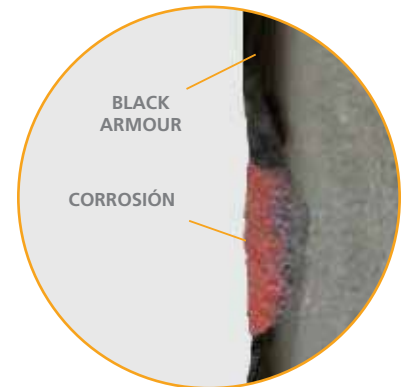


PROTECCION AVANZADA A CORROSION

El proceso de protección de metales Black Armour, a diferencia del primer, pintura o revestimiento, químicamente se afianza con la superficie formando una capa de protección impermeable al agua y químicos contra el hielo. Black Armour es compatible con la pintura sin necesidad de ningún otro proceso. Black Armour no se encoge y se mantiene flexible contra golpes de grave. Si es raspado, Black Armour previene que se expanda la corrosión.

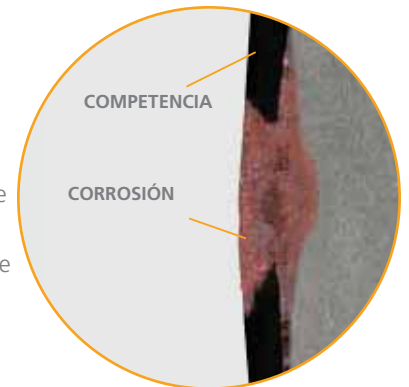
BLACK ARMOUR™

Black Armour se afianza con la superficie formando una capa de protección que cuando es raspado evita que la corrosión se expanda.



COMPETENCIA

Recubrimientos de la competencia simplemente cubre el metal, permitiendo que la estructura metálica se mantenga vulnerable a la corrosión al ser raspado.



OPCION ZAPATA ACOJINANDA (RCF)

SAF-HOLLAND ofrece la opción de una zapata acojinada removible (RCF) en la serie de patines Atlas 55.

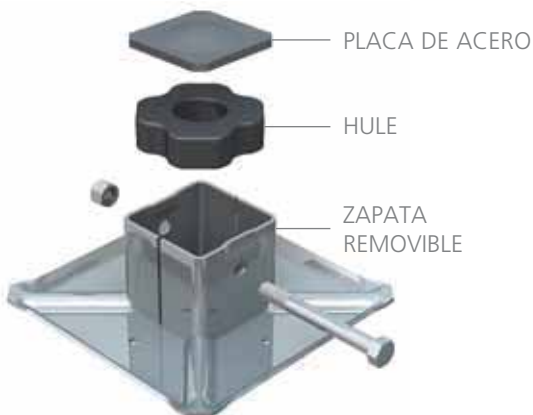
Una zapata innovadora y probada que ha ganado respeto y reconocimiento en la industria.

La zapata utiliza hule de alta resistencia que absorbe 50% mas los golpes que una zapata tradicional.

El patín Atlas 55 con la zapata acojinada removible cumple con todas las especificaciones de AAR y TTMA. Y además provee una reducción de peso de 3 lbs. por juego de pantines con respecto al anterior diseño de zapata acojinada.



Permite un fácil retiro de la zapata acojinada dañada, simplemente al retirar un solo tornillo. No es necesario corte o soldadura.

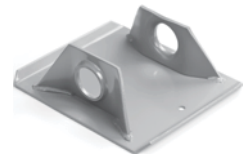


La Tecnología RCF simplemente transmite la fuerza de compresión del acero al hule y al acero. Esto resulta en una reducción del desgaste y daño a la carga, remolque y patín.

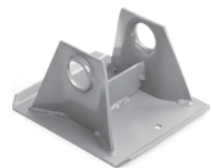
ACCESORIOS DEL PATÍN Y ACCESORIOS PARA PIES



RCF



ZAPATA UNIVERSAL



ZAPATA UNIVERSAL HD



SOPORTES



MANIVELAS



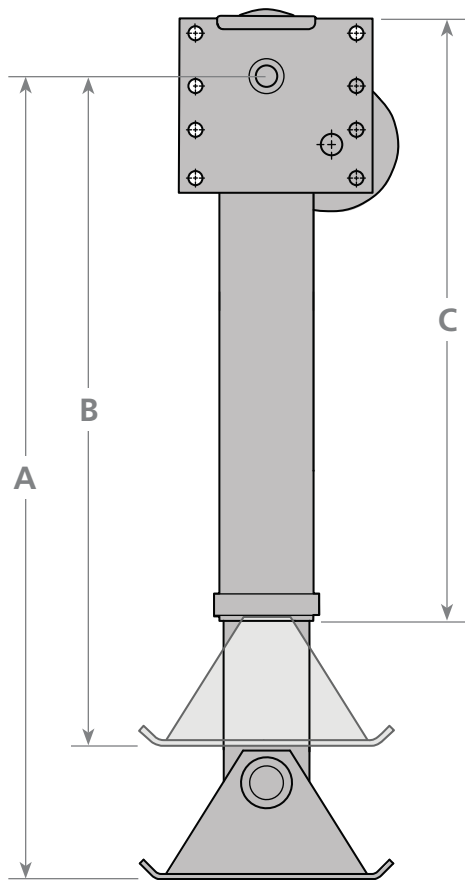
SOPORTE MANIVELA

Todos las opciones de accesorios y zapatas pueden encontrarse en la guía de "Partes y Accesorios Opcionales de Patines en Postventa" (XL-AM10013PM).

INFORMACION

EJEMPLO: **LG4 0 0 1 - 7 0 0 S - XX XXX**

ATLAS 55	MONTAJE	EJE	ZAPATA	LEVANTE	ENSAMBLE	TUBO	GRASA	CODIGO
LG4	0 MT. UNIVERSAL	0 UNIVERSAL	1 APOYO PARA SUELO - ESTÁNDAR 4-1/2" X 10" X 10"	5 15-1/2"	0 JUEGOS	0 ESTÁNDAR	0 GRASA ESTÁNDAR	COMUNIQUESE CON SAF-HOLLAND PARA CONOCER LAS OPCIONES Y LOS ACCESORIOS ESPECIALES
	1 MT. CONVENCIONAL	1 REVERSA	2 APOYO PARA SUELO - ESTÁNDAR 4-1/2" X 10" X 12"	7 17"	1 MI	5 MRL RCF	Q NOLUBE	
	4 MT. DE VIGA EN FORMA DE I	2 VIGA EN FORMA DE I DE 6.5" DIÁM.	3 APOYO PARA SUELO - ESTÁNDAR 2" X 10" X 10"	9 19"	2 MD		S GARANTÍA DE 10 AÑOS MÁS NOLUBE (REQUIERE RCF)	
	8 MT. REVERSO	9 CONVENCIONAL	4 APOYO PARA SUELO - ESTÁNDAR 2" X 10" X 12"					
			B RCF ESTÁNDAR 10" X 10"					
			Z RCF DE PERFIL BAJO 10" X 10"					



DIMENSIONES

	LONGITUD EXTENDIDA (A)	LONGITUD RETRAÍDA (B)	PATA SUPERIOR (C)
PIE AMORTIGUADOR EXTRAÍBLE			
Recorrido de 15.5" (14.12")	43.75	28.25	26.56
Recorrido de MRL de 17" (16.87")	46.75	29.75	28.06
Recorrido de 17" (16.87")	48.75	31.75	30.06
Recorrido de 19" (19.12")	51.38	32.38	30.06
APOYO PARA SUELO DE 4.5½"			
Recorrido de 15.5" (14.12")	45.19	26.69	26.56
Recorrido de 17" (16.87")	48.19	31.19	28.06
Recorrido de 19" (19.12")	52.69	33.69	30.06
APOYO PARA SUELO DE 2"			
Recorrido de 15.5" (14.12")	42.69	27.19	26.56
Recorrido de 17" (16.87")	45.69	28.69	28.06
Recorrido de 19" (19.12")	50.19	31.19	30.06
RCF DE PERFIL BAJO			
Recorrido de 15.5" (14.12")	41.00	25.50	26.56
Recorrido de MRL de 17" (16.87")	44.00	27.00	28.06
Recorrido de 17" (16.87")	46.00	29.00	30.06
Recorrido de 19" (19.12")	48.75	29.75	30.06



EL PATÍN HOLLAND ATLAS™ 55
FUSIONA TECNOLOGÍAS
COMPROBADAS Y CONFIABLES
PARA CREAR UN MEJOR PATÍN.





Desde los equipos de reconstrucción de la quinta rueda hasta los equipos de reparación del casquillo de la suspensión, las piezas originales SAF-HOLLAND tienen componentes de la misma calidad que los que se utilizan en el montaje de los componentes originales. Las piezas originales de SAF-HOLLAND están probadas y diseñadas para ofrecer rendimiento y durabilidad máximos. Las piezas adaptadas a voluntad, similares o peor aún, falsas, solo limitarán el potencial de rendimiento y posiblemente anularán la garantía de SAF-HOLLAND. Asegúrese de especificar siempre piezas originales de SAF-HOLLAND cuando deba reparar su producto SAF-HOLLAND.

XL-LG11397SL-es-US Rev. A - 2011-11-07 - Emiendadas y errores reservados. © SAF-HOLLAND, Inc.

COMPONENTES DE ALTA CALIDAD PARA LA INDUSTRIA DE LOS VEHÍCULOS COMERCIALES



EUROPA · AMÉRICA DEL NORTE · AMÉRICA DEL SUR · ÁFRICA · ASIA · AUSTRALIA

SAF-HOLLAND Mexico
52.1.55.5456.8641 Fax 52.55.5816.2230

SAF-HOLLAND USA, Inc.
888.396.6501 Fax 800.356.3929

www.safholland.com

